



Parafoudres pour Système IT 500 V a.c. L-L

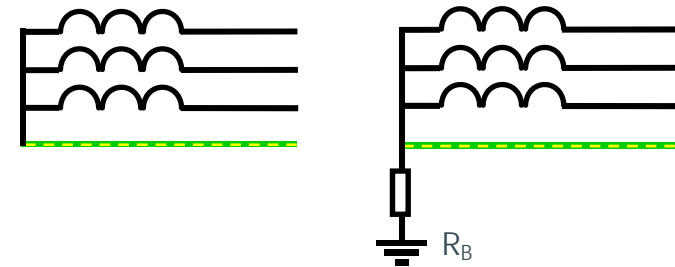
Solutions pour système IT
sans neutre

IT 500 V a.c. L-L
(Tension entre phase)

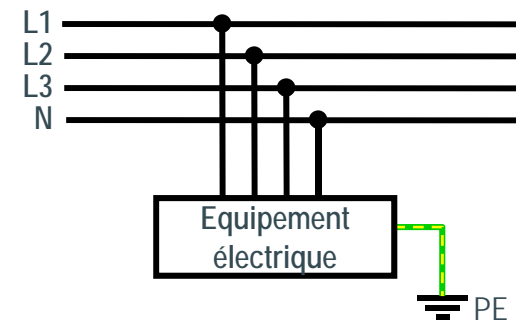
Définition du système IT



Isolé
- indique que le neutre de l'installation est isolé de la terre (donc pas de connexion).



Terre
- Indique que les masses sont reliées à la terre.

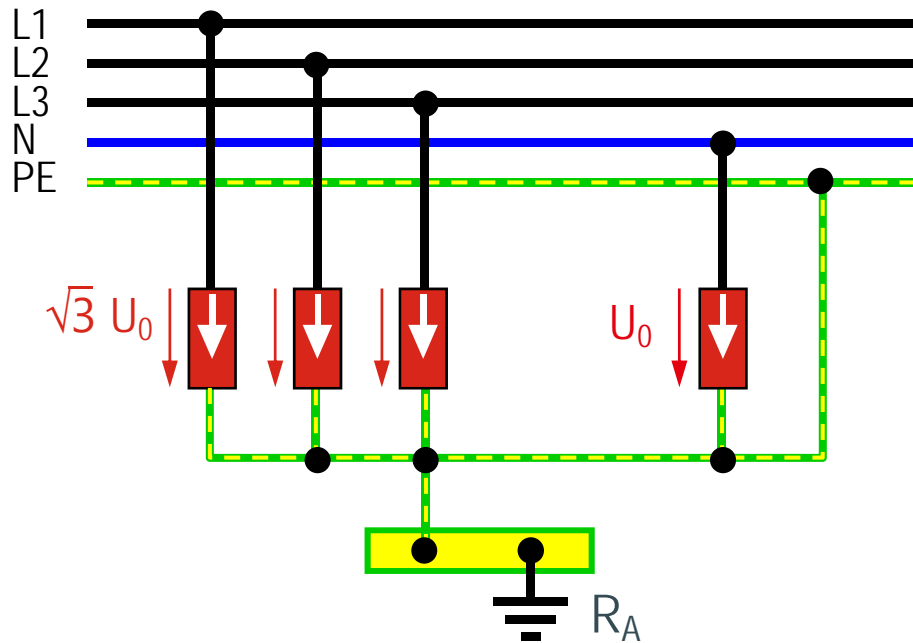


Source: IEC 60364-1:11-2005

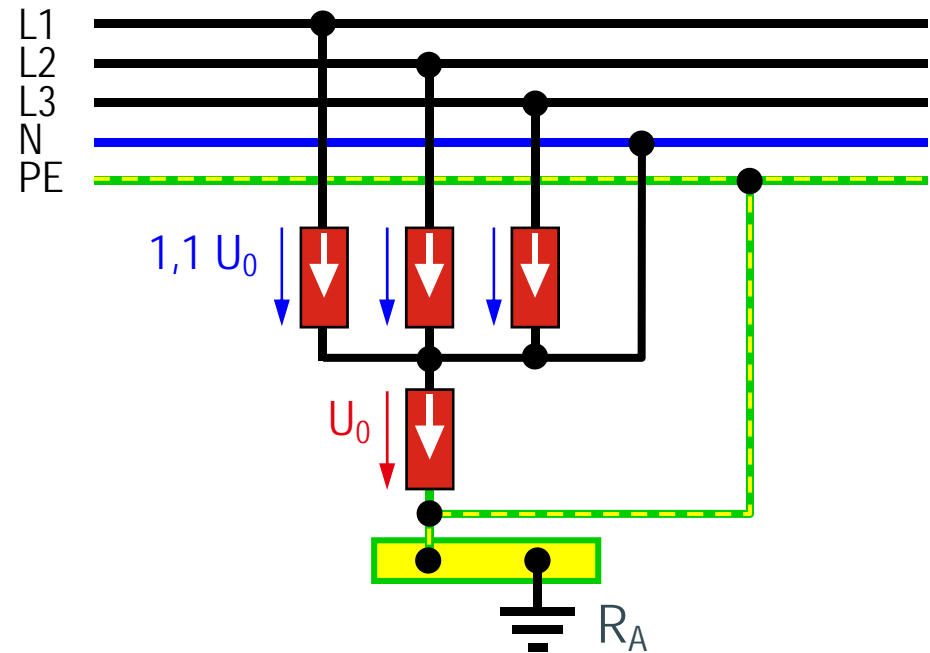
Systeme IT avec neutre



Circuit "4-0"



Circuit "3+1"



Exemple: IT réseau 400/690 V

$$U_C (L1-PE, L2-PE, L3-PE) = \sqrt{3} U_0$$

$$U_C (L1-PE, L2-PE, L3-PE) = 690 \text{ V}$$

⇒ DEHNguard 1000 (FM)

$$U_C (N-PE) = U_0$$

$$U_C (N-PE) = 400 \text{ V}$$

⇒ DEHNguard S 440 (FM)

$$U_C (L1-N, L2-N, L3-N) = 1.1 U_0$$

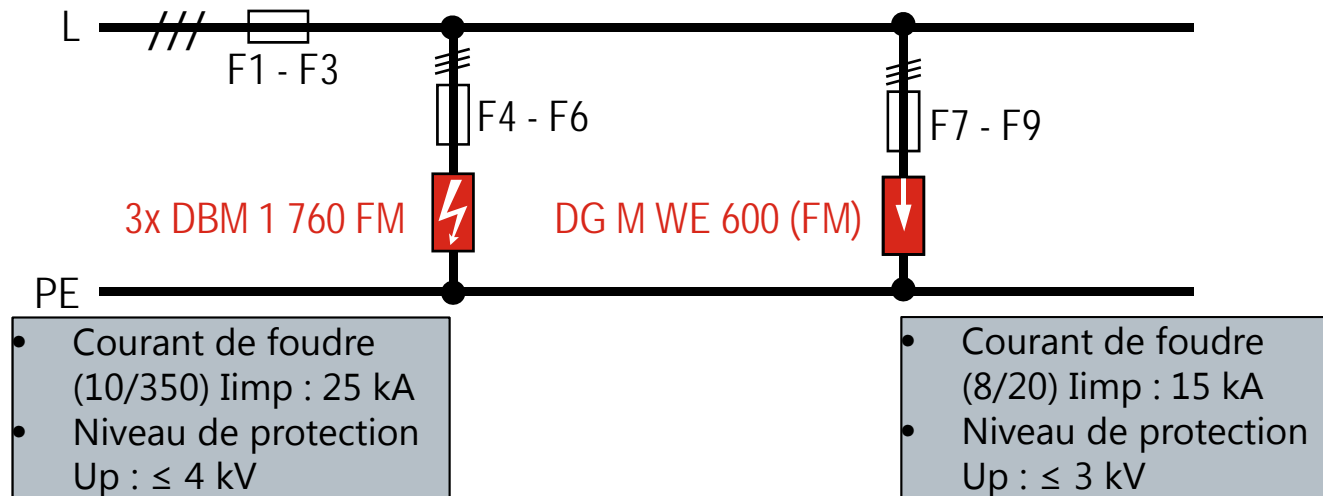
$$U_C (L1-N, L2-N, L3-N) = 440 \text{ V}$$

⇒ DEHNguard S 440 (FM)

Systeme IT 500 V a.c. L-L Solution produit

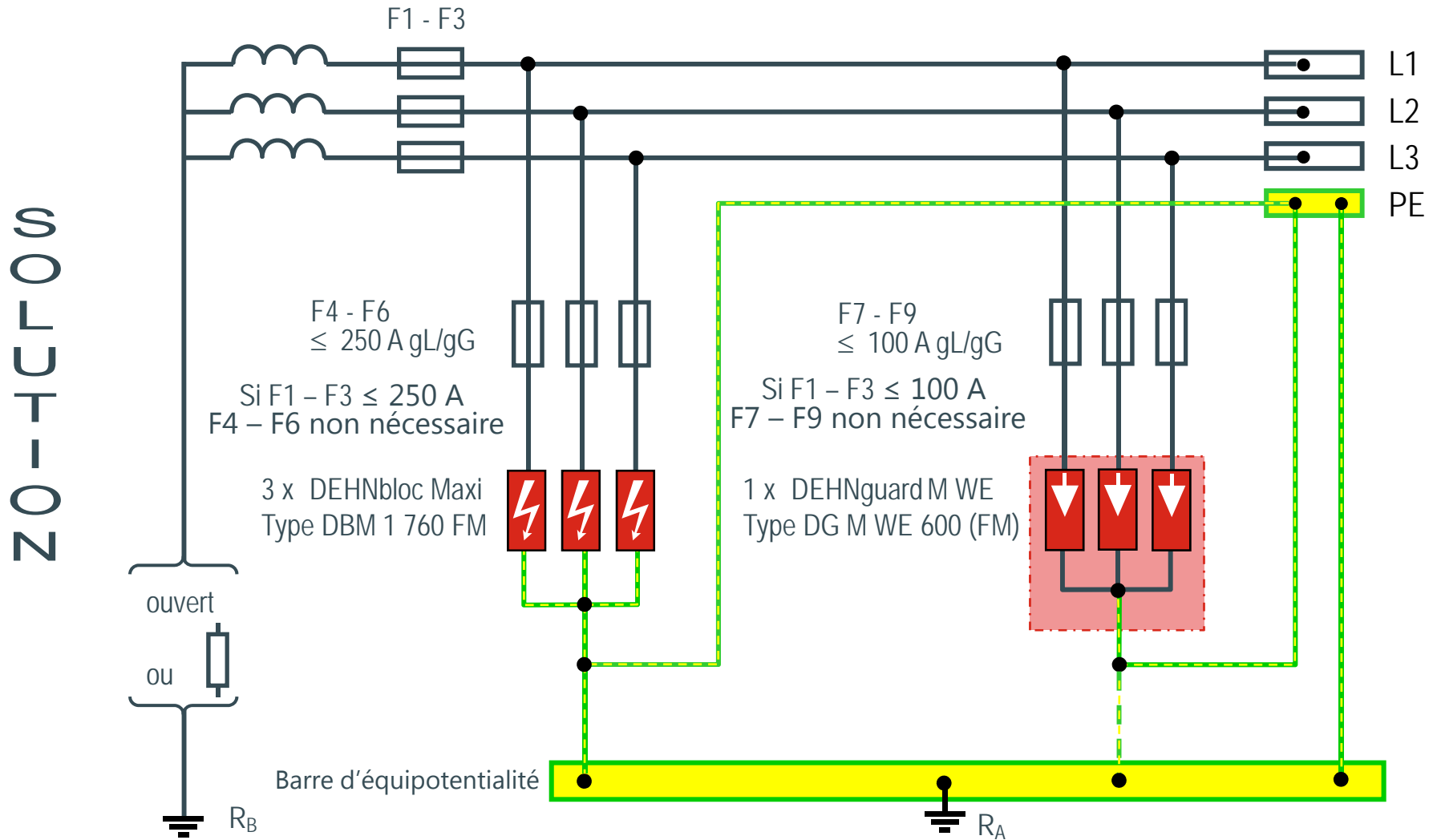


02012102



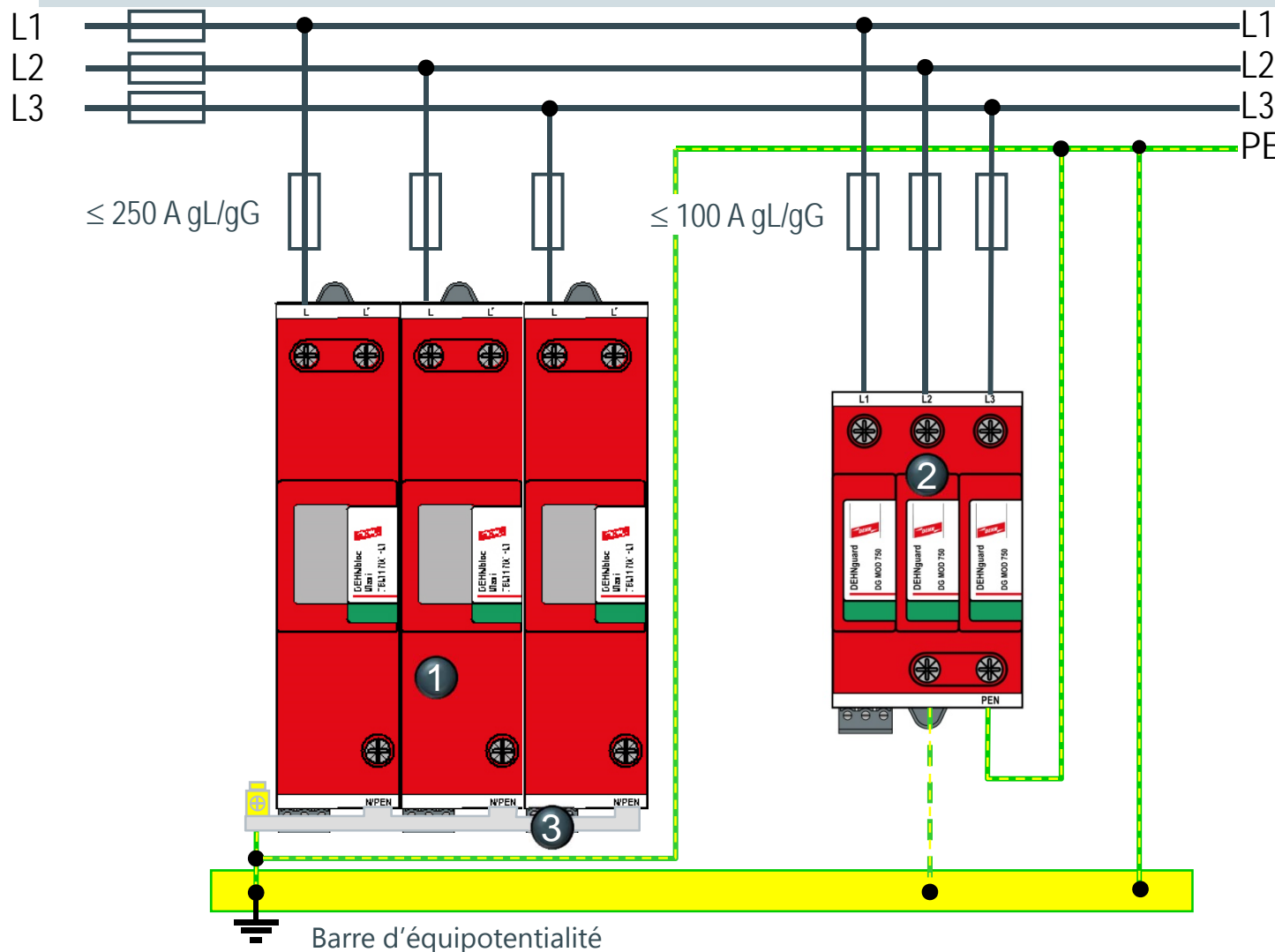
Système IT 500 V a.c. L-L

Solution: DEHNbloc Maxi / DEHNguard M WE



Système IT 500 V a.c. L-L

Solution: DEHNbloc Maxi / DEHNguard M WE



1
Parafoudre coordonné de
Type 1
3 x DEHNBloc Maxi
Type DBM 1 760 FM
Réf No. 961 175

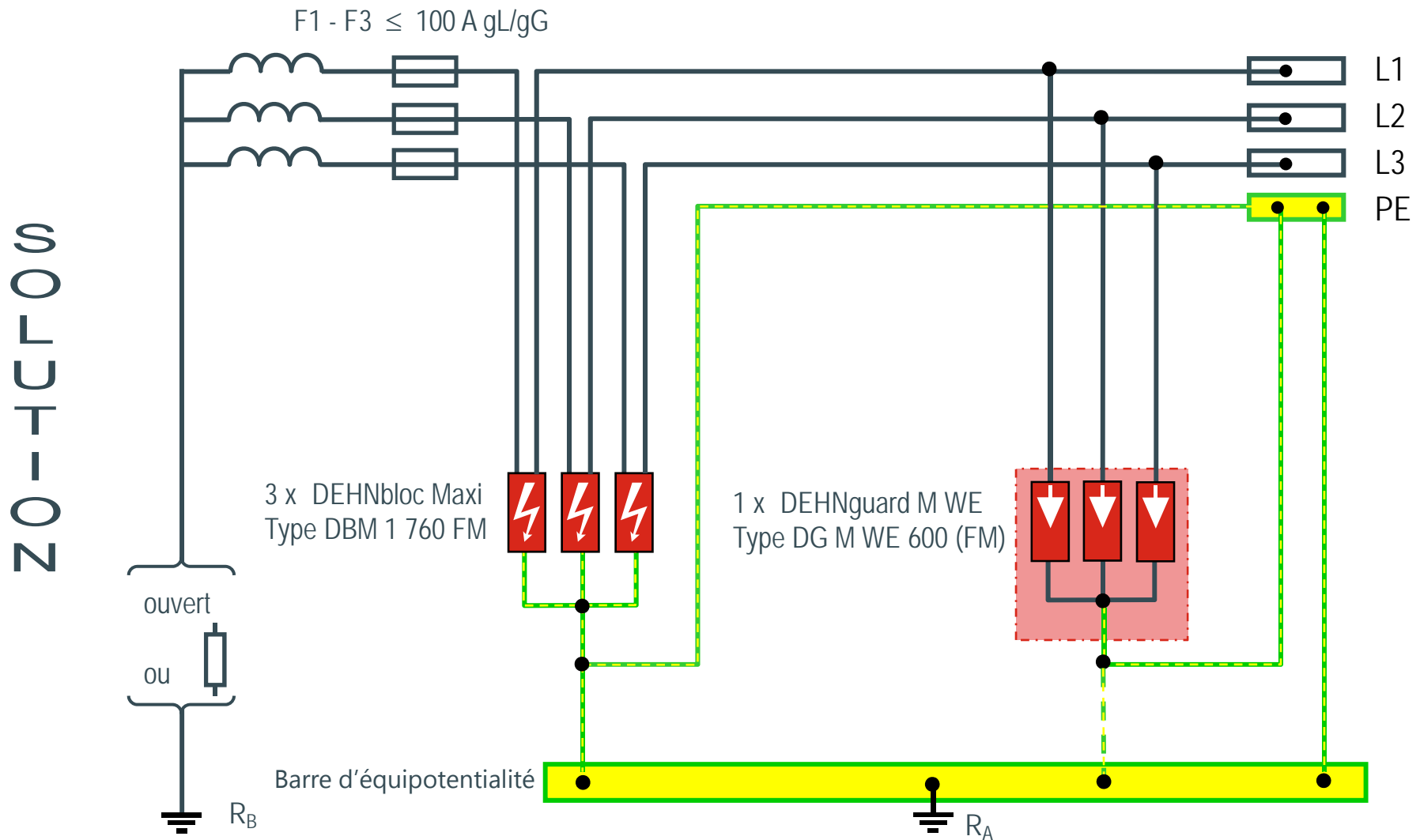
2
Parafoudre de Type 2
DEHNguard M WE
Type DG M WE 600 (FM)
Réf No. 952 302
ou (952 307)

3
1 x Peigne de terre
Type EB DG 1000 1 3
Réf No. 900 411

Barre d'équipotentialité

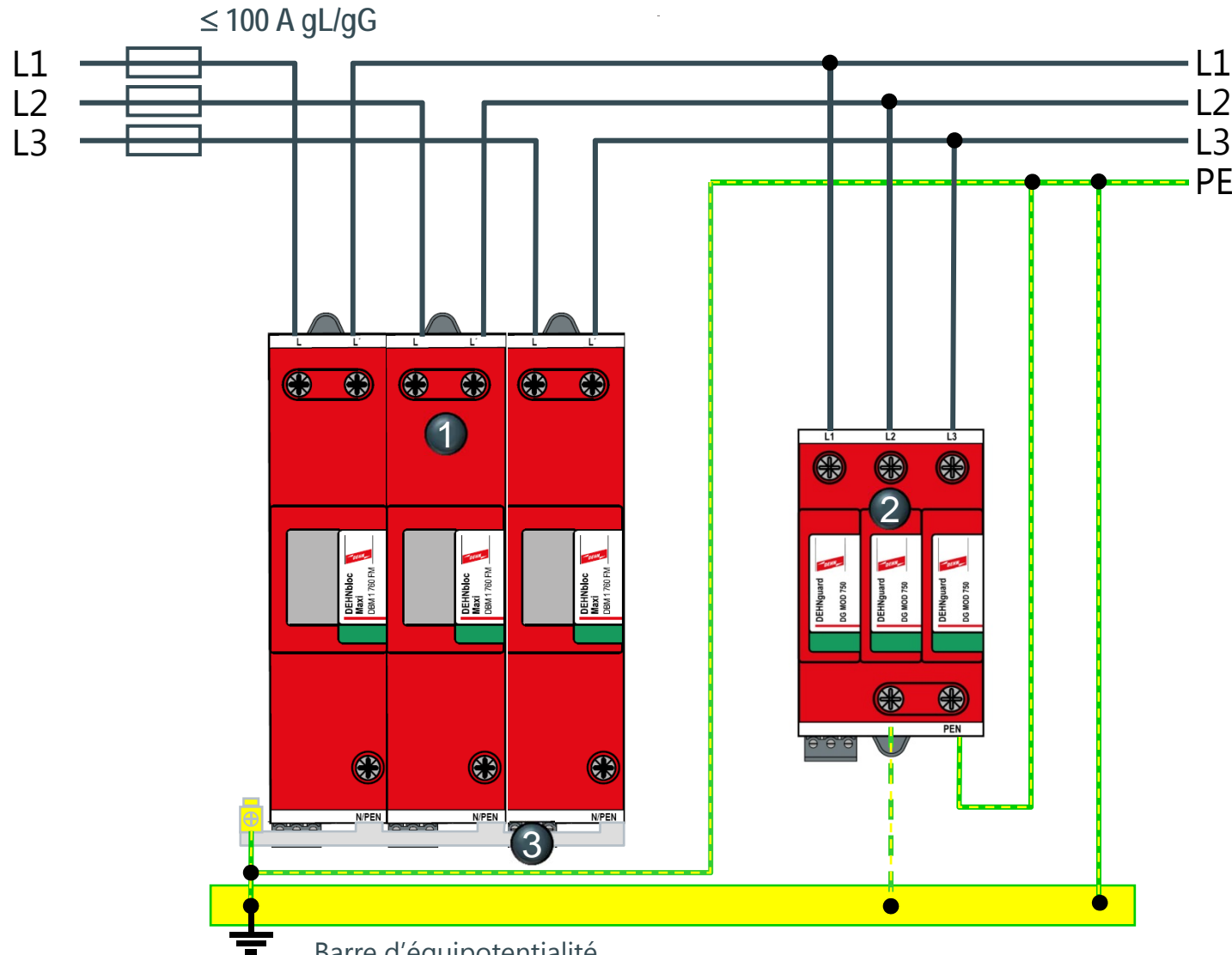
Système IT 500 V a.c. L-L

Solution: DEHNbloc Maxi / DEHNguard M WE



Système IT 500 V a.c. L-L

Solution: DEHNbloc Maxi / DEHNguard M WE



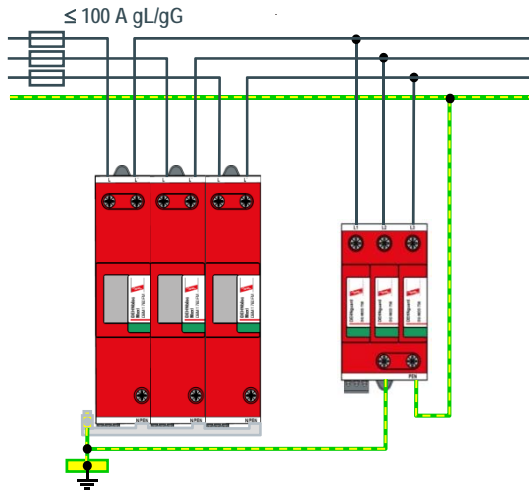
1
Parafoudre coordonné de
Type 1
3 x DEHNbloc Maxi
Type DBM 1 760 FM
Réf No. 961 175

2
Parafoudre de Type 2
DEHNguard M WE
Type DG M WE 600 (FM)
Réf No. 952 302
ou (952 307)

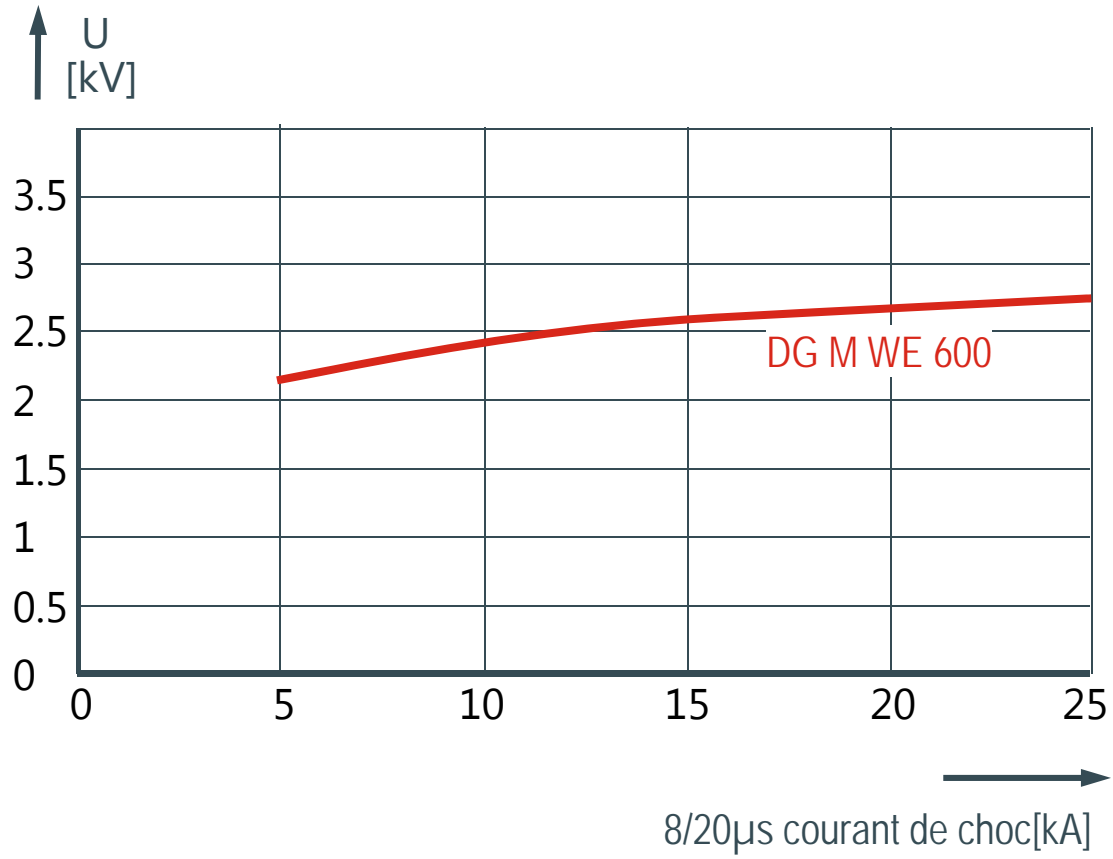
3
1 x Peigne de terre
Type EB DG 1000 1 3
Réf No. 900 411

Système IT 500 V a.c. L-L

Mesure du niveau de protection



Mesure du niveau de protection DG ... Coordonné à un DBM 1 760 (FM)



	DBM 1 760 FM	DG M WE 600
Réf No.	961 175	952 302 952 307 (FM)
U_p	$\leq 4 \text{ kV}$	$\leq 3.0 \text{ kV}$

Parafoudre DEHNguard® M WE 600 Type DG M WE 600 (FM), Réf No. 952 302 (952 307)



Parafoudre
Type 2 selon la norme
EN 61643-11

DG M WE ... (FM): 3-pôles,
parafoudre modulaire pour
éoliennes

Courant nominal de décharge
(8/20 μ s)

$$I_n = 15 \text{ kA}$$

Courant maximal de décharge (8/20
 μ s)

$$I_{\max} = 25 \text{ kA}$$

Niveau de protection
 $U_p \leq 3 \text{ kV}$

Niveau de protection pour
5 kA (8/20 μ s)
 $U_p \leq 2.5 \text{ kV}$



régime TN-C réseau 400/690 V
a.c.

pour une tension de sortie
de générateur 1000 V a.c. (L-L)

Tension maximale
de régime permanent
 $U_C = 600 \text{ V a.c.}$

Tension assigné par varistance
 $U_{\text{mov}} = 750 \text{ V a.c.}$

Surtension temporaire (TOV)
 $U_{\text{TOV}} = 900 \text{ V / 5 sec.}$

Echange facilités des module
de protection grâce au
système de déverouillage rapide.

Disponible avec un contact de télécommunication
utilisable par exemple pour les GTB