



Parafoudres pour système IT 230/400V

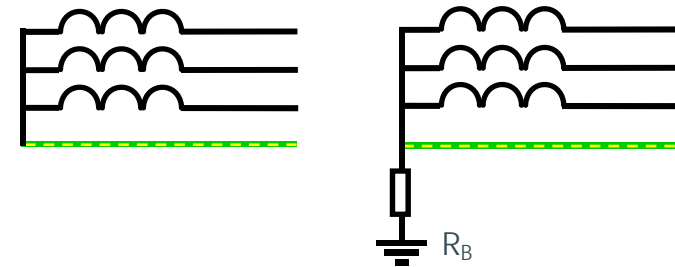
Solutions pour système IT
avec neutre

IT 230/400 V

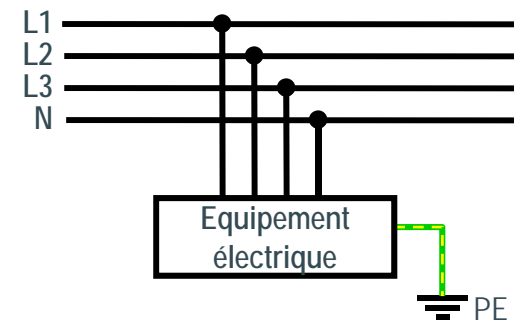
Définition du système IT



Isolé
- Indique que le neutre de l'installation est isolé de la terre (donc pas de connexion).



Terre
- Indique que les masses sont reliées à la terre.



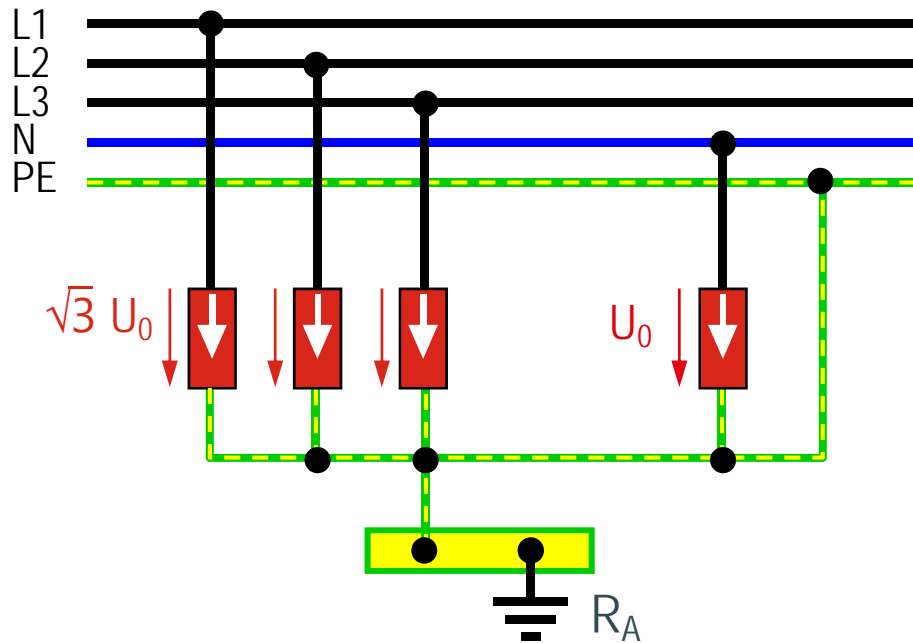
Source: IEC 60364-1:11-2005

Systeme IT avec neutre

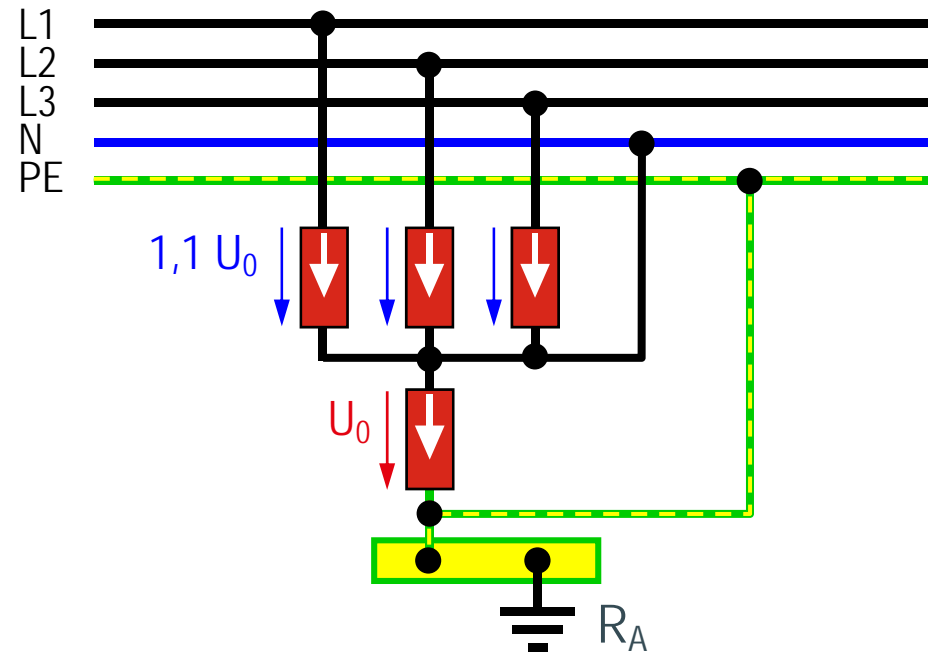
Il existe deux types de câblages différents



Circuit "4-0"



Circuit "3+1"



Exemple: IT réseau 230/400 V

$$U_C (L1-PE, L2-PE, L3-PE) = \sqrt{3} U_0$$

$$U_C (L1-PE, L2-PE, L3-PE) = 400 \text{ V}$$

$$\Rightarrow \text{DEHNguard S 440 (FM*)}$$

$$U_C (N-PE) = U_0$$

$$U_C (N-PE) = 230 \text{ V}$$

$$\Rightarrow \text{DEHNguard S 275 (FM*)}$$

$$U_C (L1-N, L2-N, L3-N) = 1.1 U_0$$

$$U_C (L1-N, L2-N, L3-N) = 440 \text{ V}$$

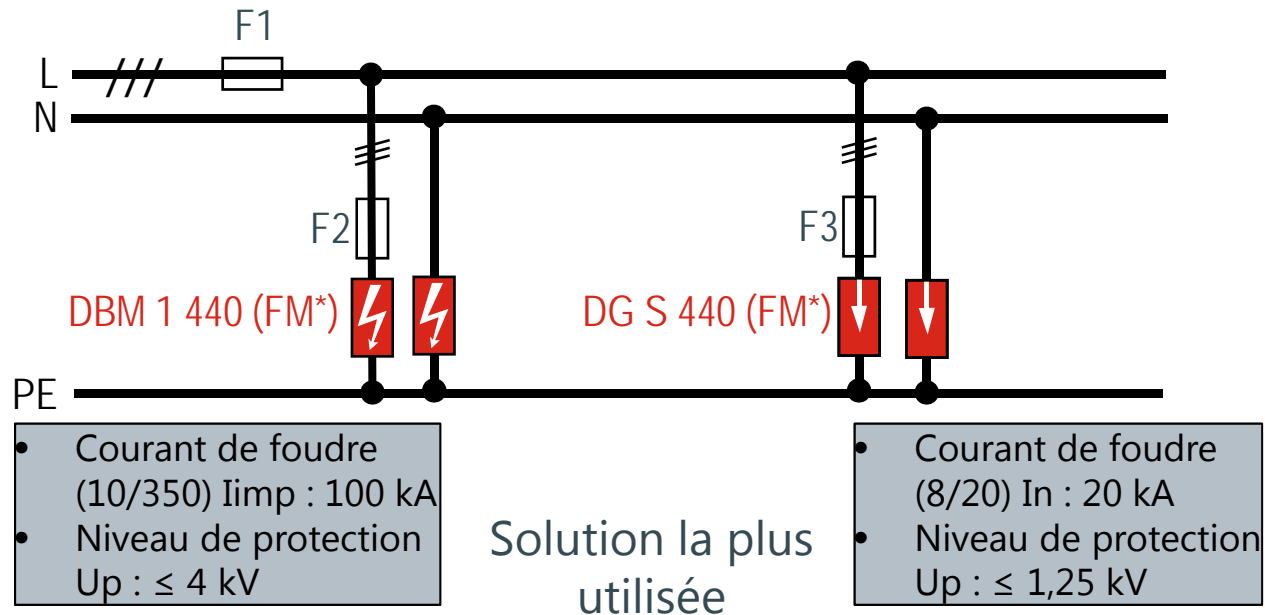
$$\Rightarrow \text{DEHNguard S 440 (FM*)}$$

Système IT 230/400 V, Circuit "4-0"

Solution 1



Z0-HCF00



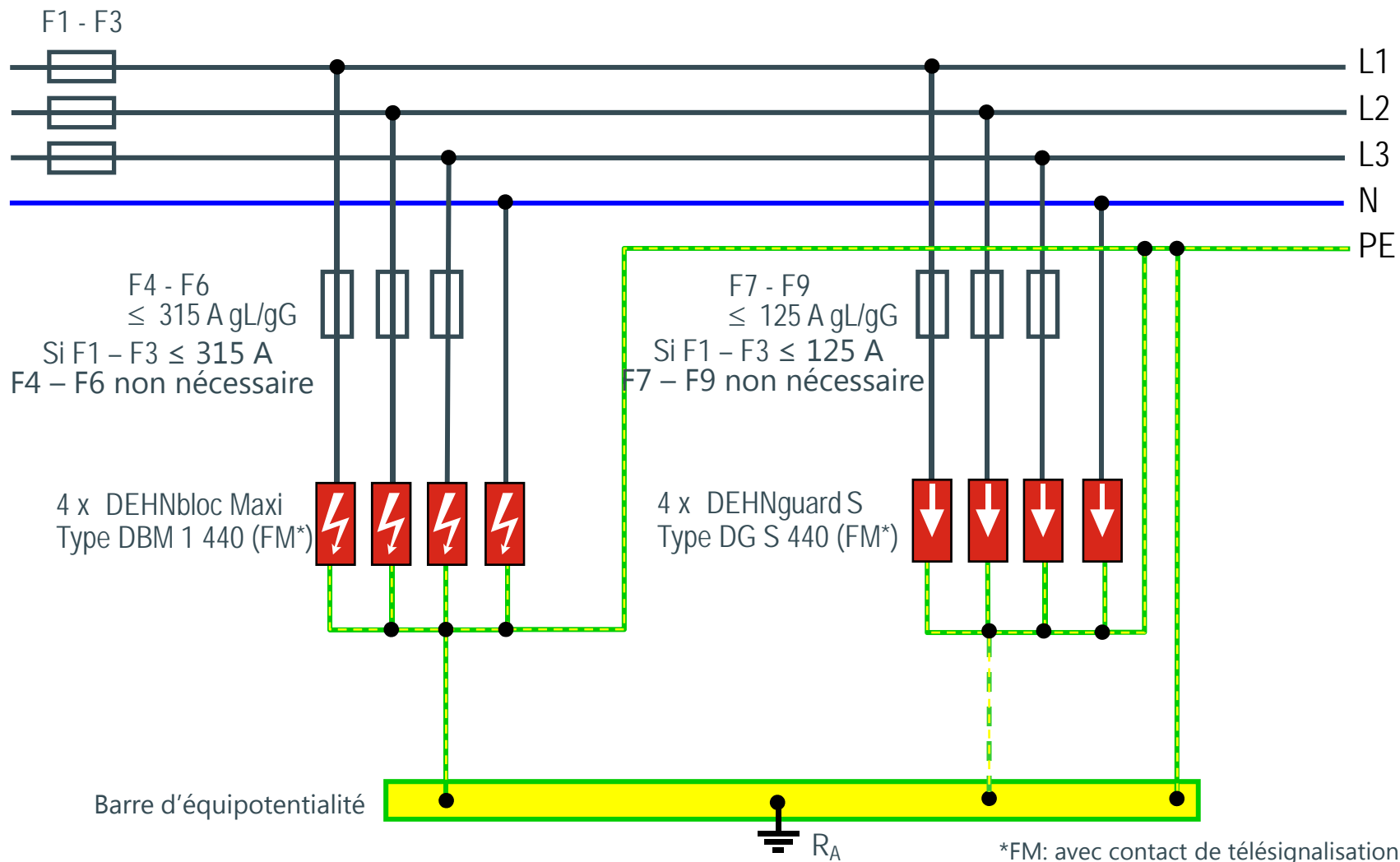
*FM: avec contact de télésignalisation

Système IT 230/400 V, Circuit "4-0"

Solution: DEHNbloc Maxi / DEHNguard S

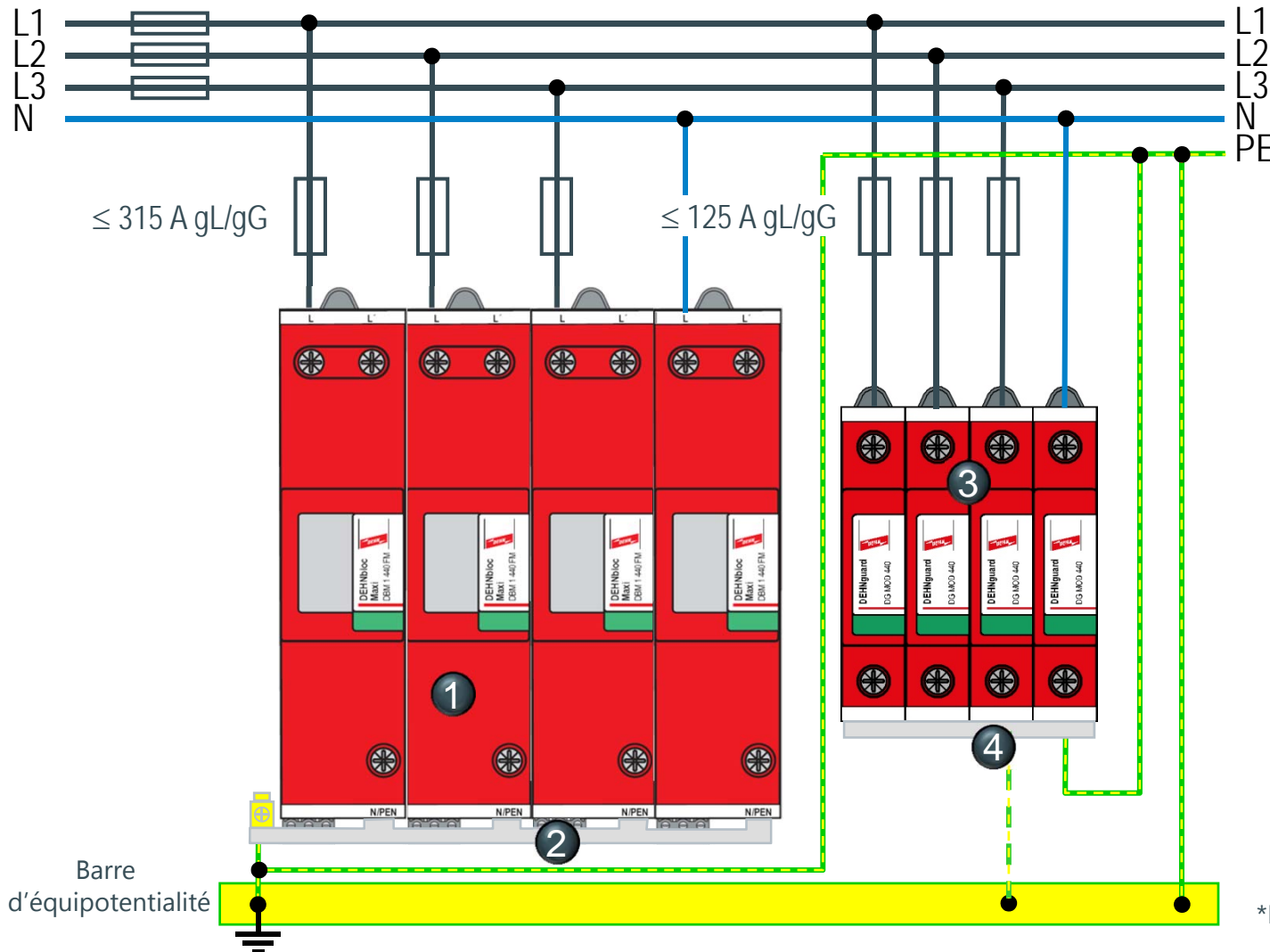


S012100



Systeme IT 230/400 V, Circuit "4-0"

Solution: DEHNbloc Maxi / DEHNguard S



1
Parafoudre coordonné de
Type 1
4 x DEHNbloc Maxi
Type DBM 1 440 (FM*)
Réf. : 961 140
ou (961 145)

2
1 x Peigne de terre
Type EB 1 4 9
Réf. : 900 417

3
Parafoudre de Type 2
4 x DEHNguard S
Type DG S 440 (FM*)
Réf. : 952 075
(952 095)

4
1 x Peigne de répartition
Type MVS 1 4
Réf. : 900 610

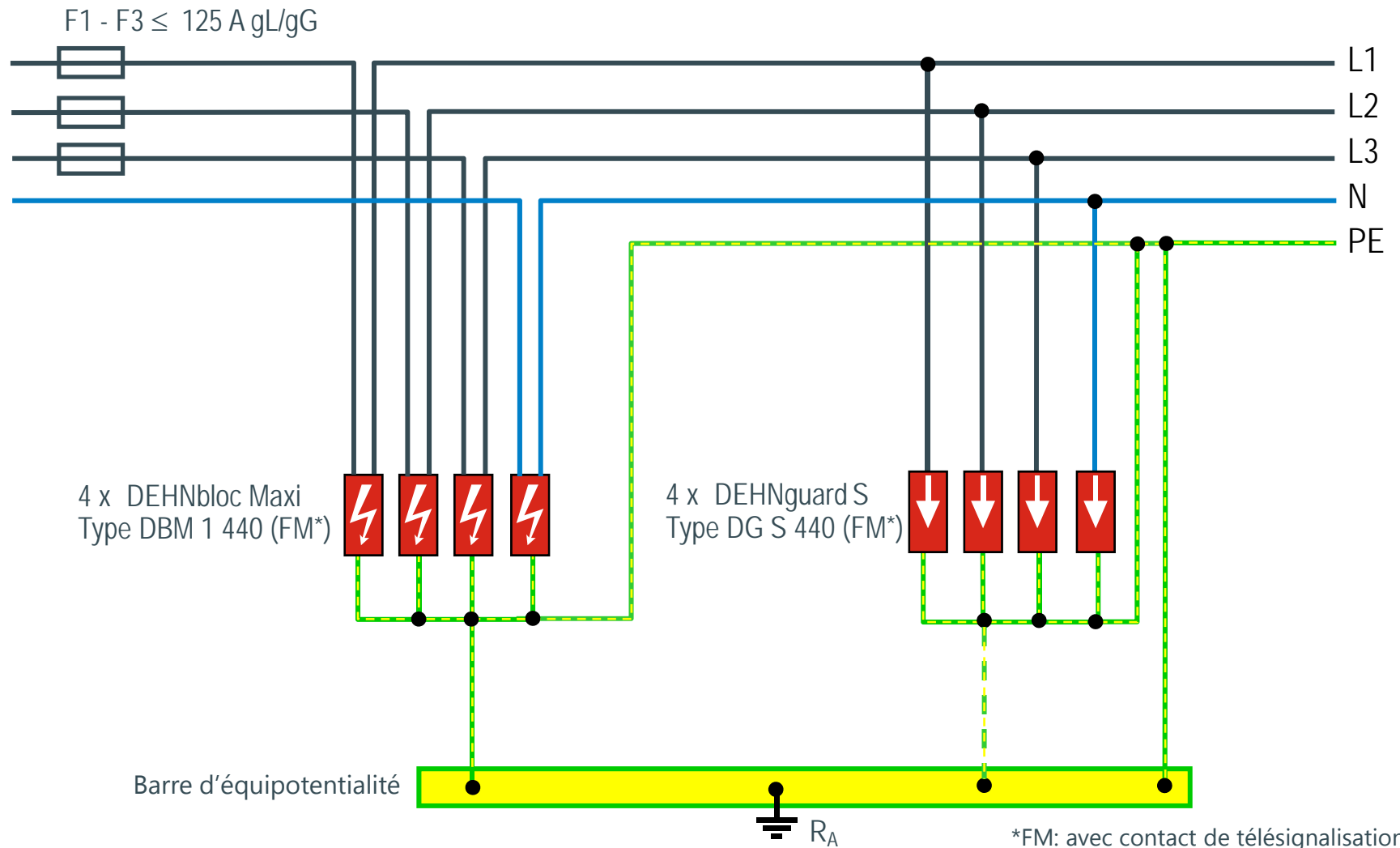
*FM: avec contact de télésignalisation

Systeme IT 230/400 V, Circuit "4-0"

Solution: DEHNbloc Maxi / DEHNguard S

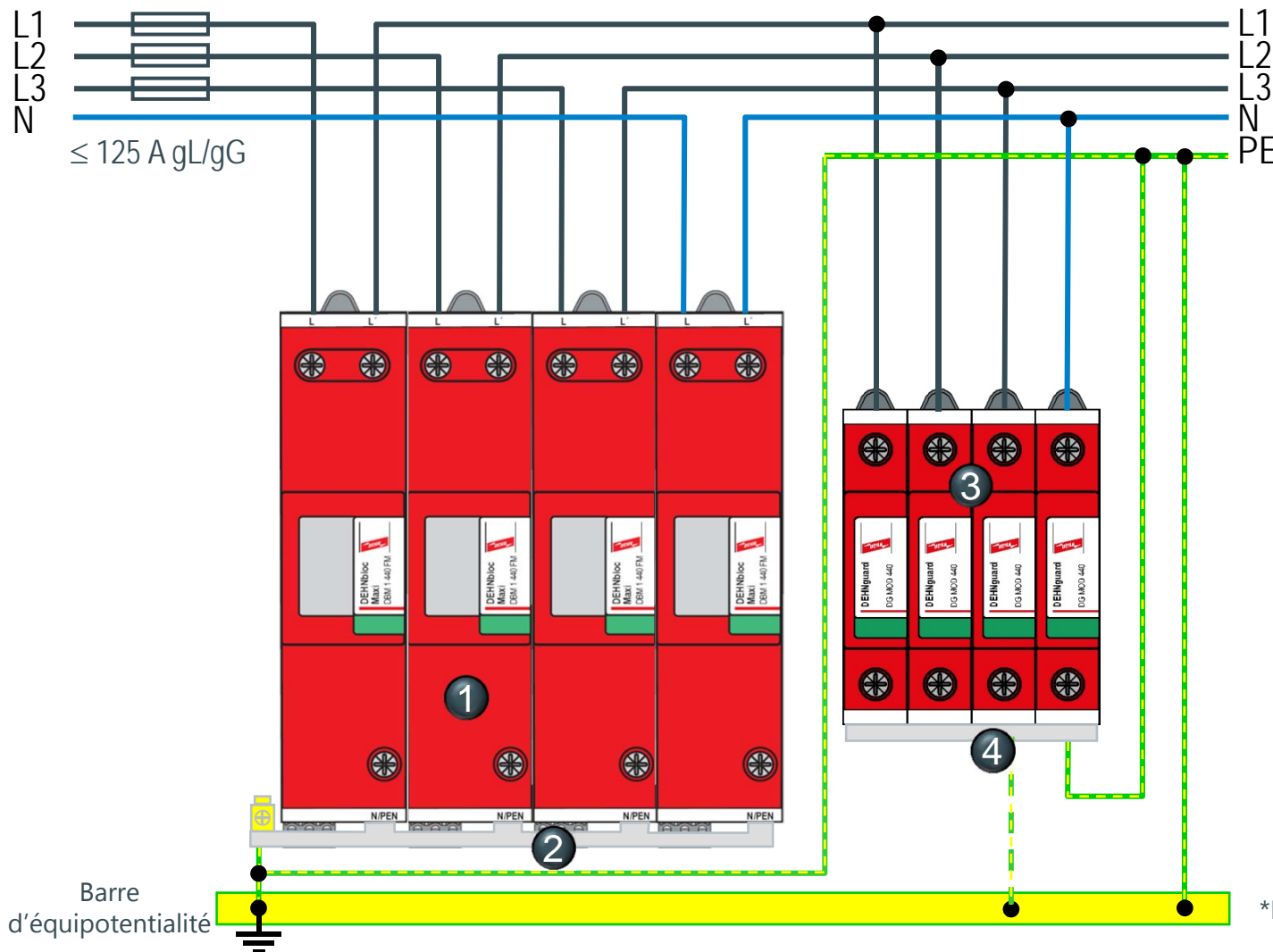


S012H-00



Systeme IT 230/400 V, Circuit "4-0"

Solution: DEHNbloc Maxi / DEHNguard S



1
Parafoudre coordonné de
Type 1
4 x DEHNbloc Maxi
Type DBM 1 440 (FM*)
Réf. : 961 140
ou (961 145)

2
1 x Peigne de terre
Type EB 1 4 9
Réf. : 900 417

3
Parafoudre de Type 2
4 x DEHNguard S
Type DG S 440 (FM*)
Réf. : 952 075
(952 095)

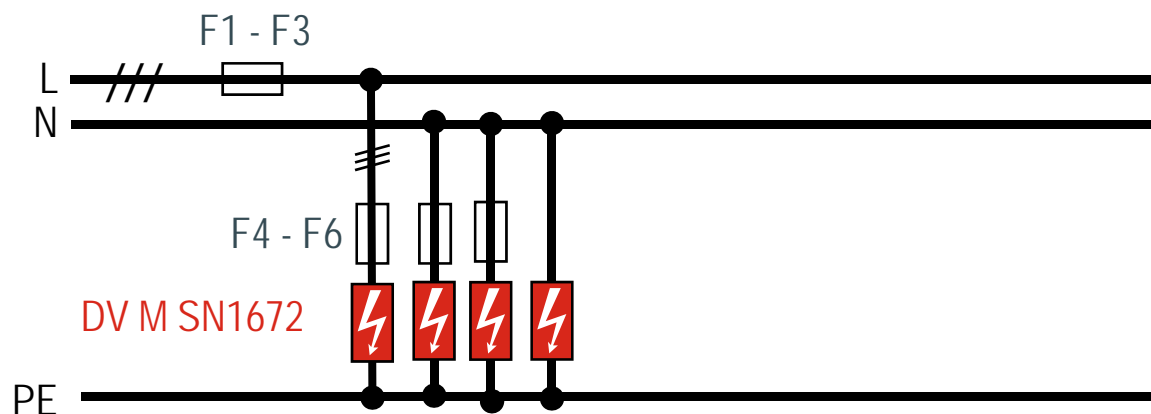
4
1 x Peigne de répartition
Type MVS 1 4
Réf. : 900 610

*FM: avec contact de télésignalisation

Système IT 230/400 V, Circuit „4-0” Solution 2



0012102



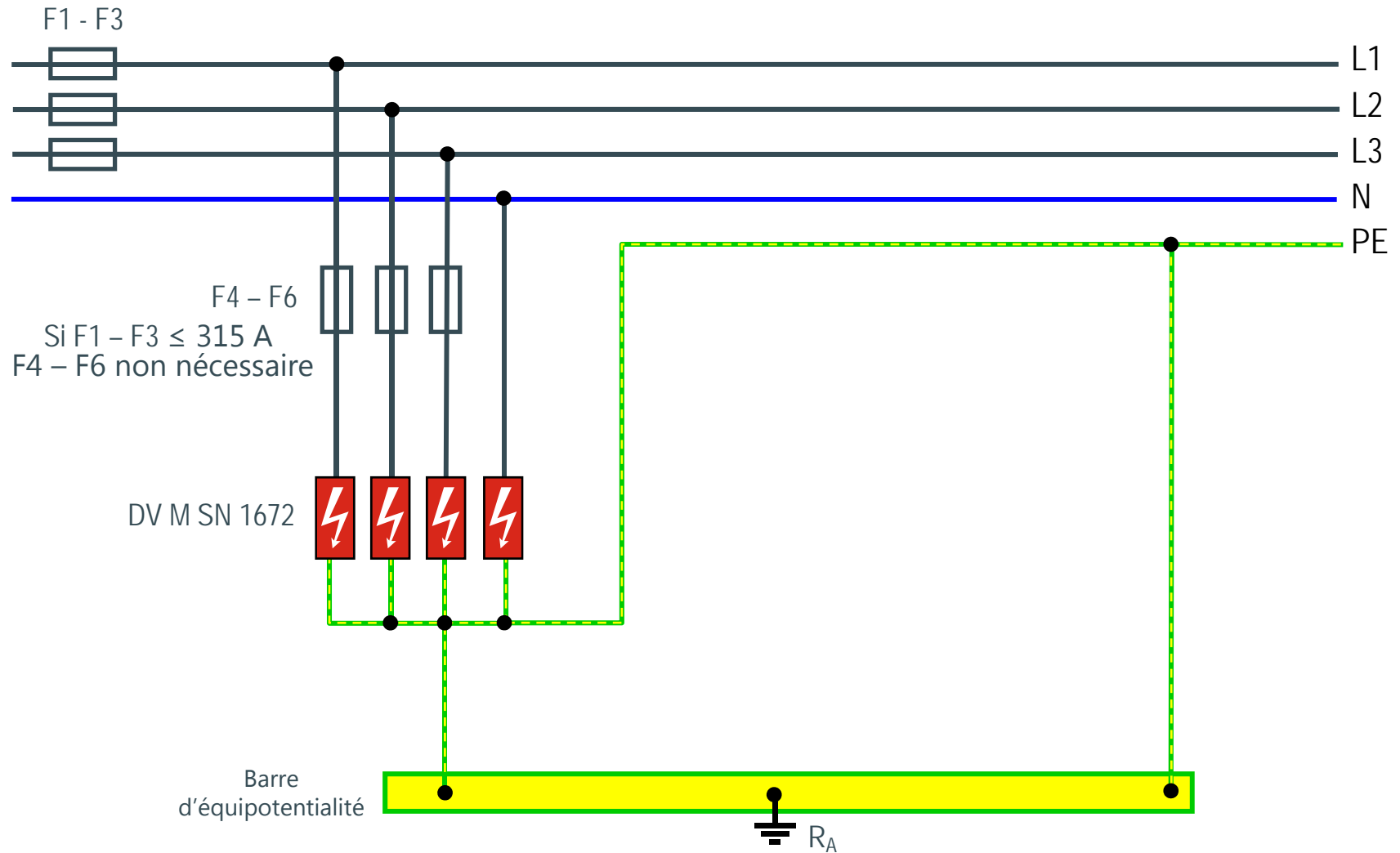
- Courant de foudre (10/350) I_{imp} : 100 kA
- Niveau de protection U_p : $\leq 1,5$ kV

Système IT 230/400 V, Circuit "4-0"

Solution: DEHNbloc Maxi / DEHNguard S

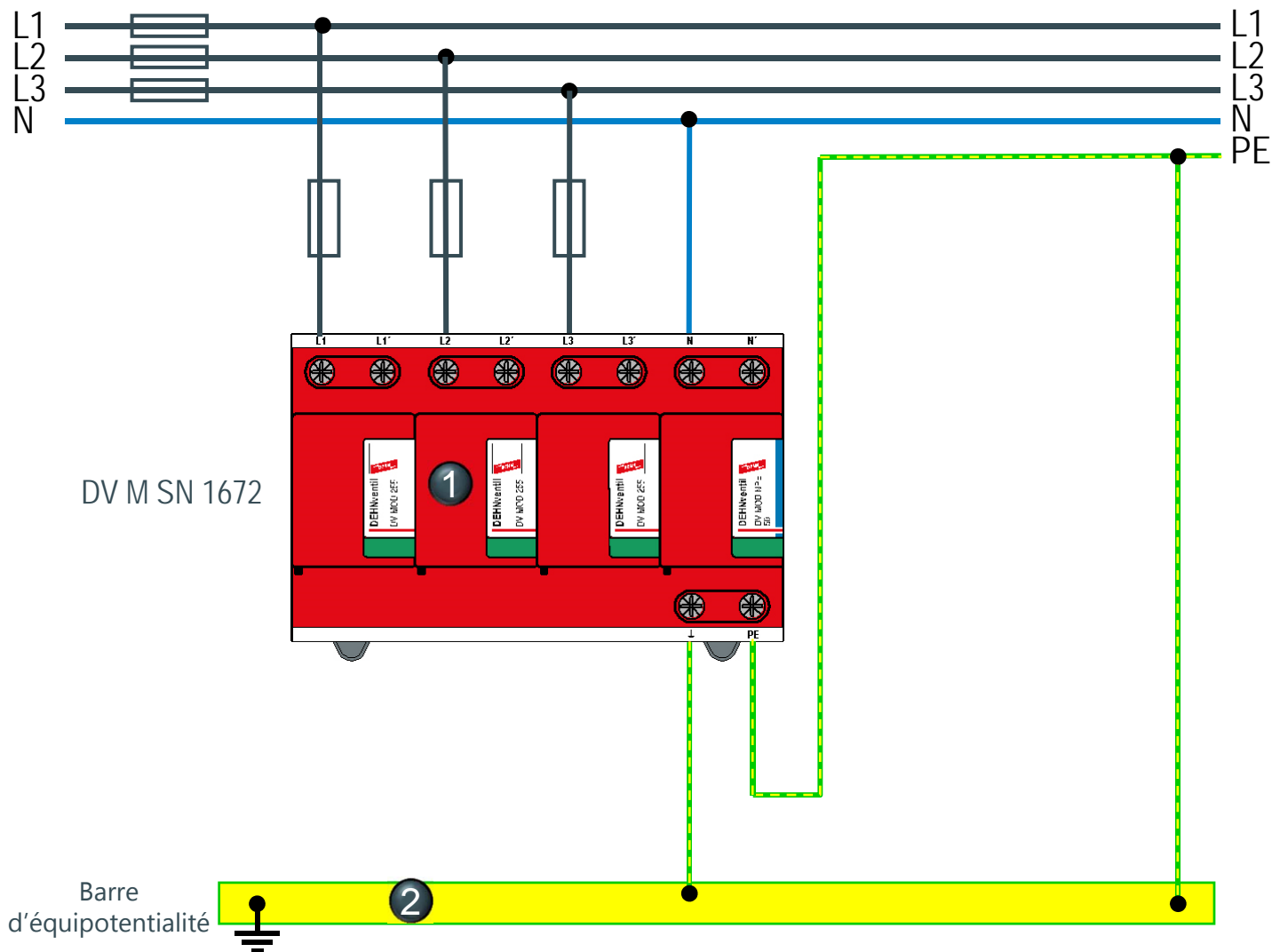


4-0



Systeme IT 230/400 V, Circuit „4-0”

Solution: DEHNbloc Maxi / DEHNguard S



1
Parafoudre combiné modulaire
Type DV M SN1672
Réf. : 951 315/S

2
1 x Peigne de terre
Type EB 1 4 9
Réf. : 900 417

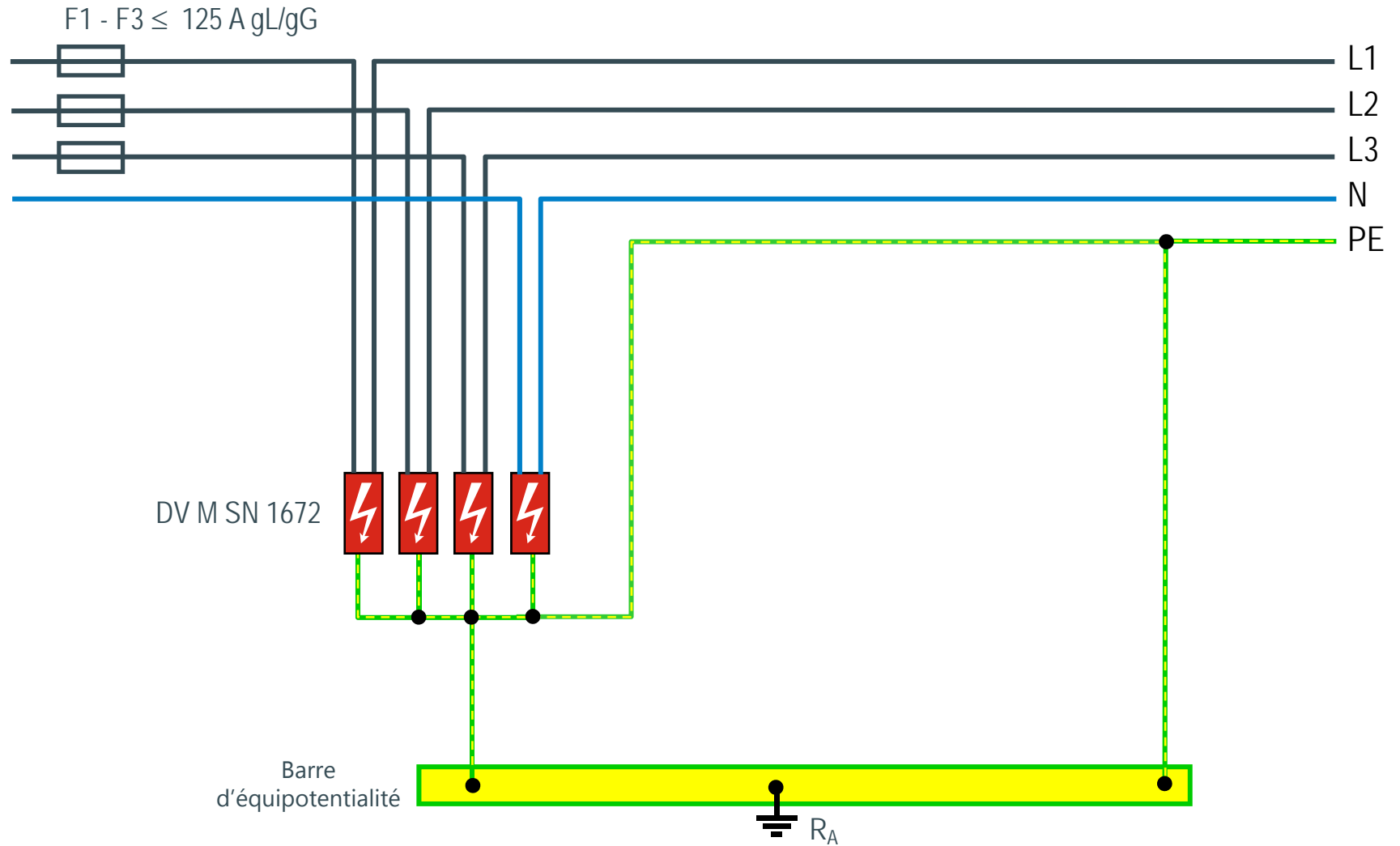
Barre
d'équipotentialité

Système IT 230/400 V, Circuit "4-0"

Solution: DEHNbloc Maxi / DEHNguard S

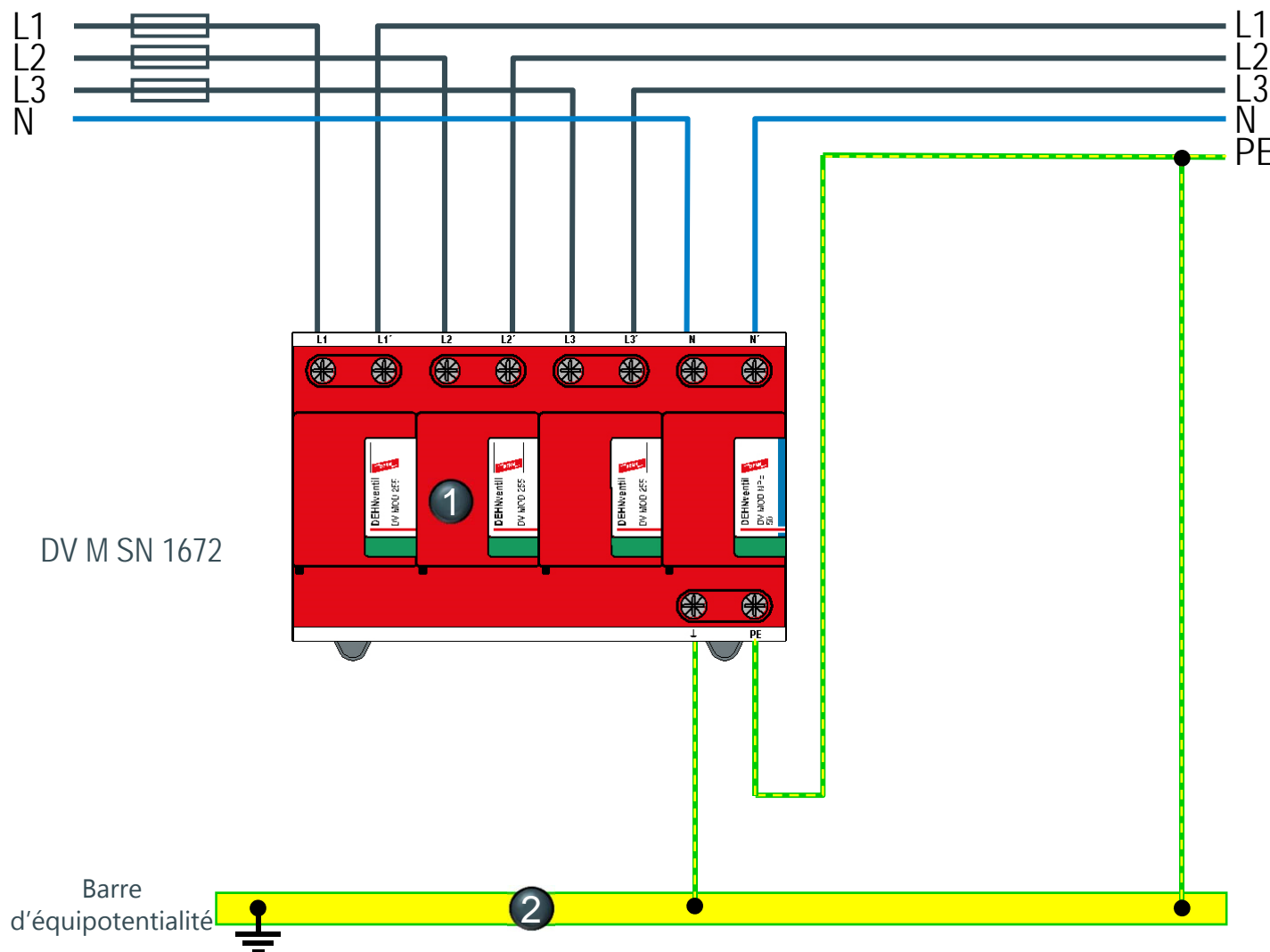


ISO 10241-2



Systeme IT 230/400 V, Circuit "4-0"

Solution: DEHNbloc Maxi / DEHNguard S



1
Parafoudre combiné modulaire
Type 1
DV M SN1672
Réf. : 951 315/S

2
1 x Peigne de terre
Type EB 1 4 9
Réf. : 900 417

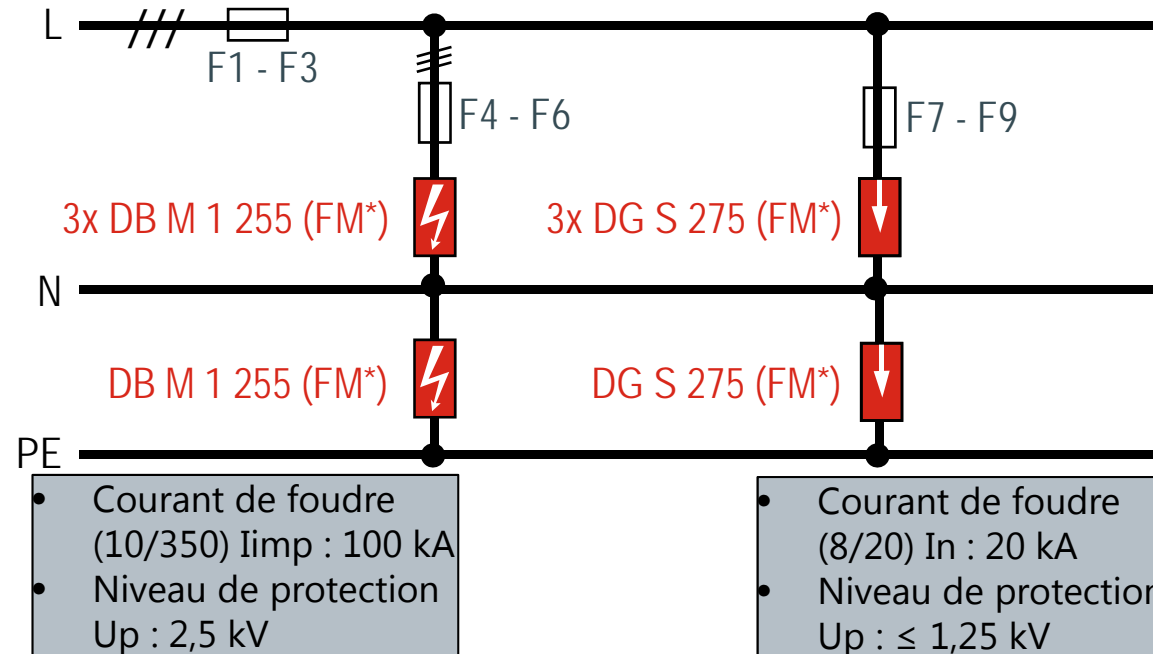
DV M SN 1672

Barre
d'équipotentialité

Système IT 230/400 V, circuit "3+1" Solution 3



SOLUTION



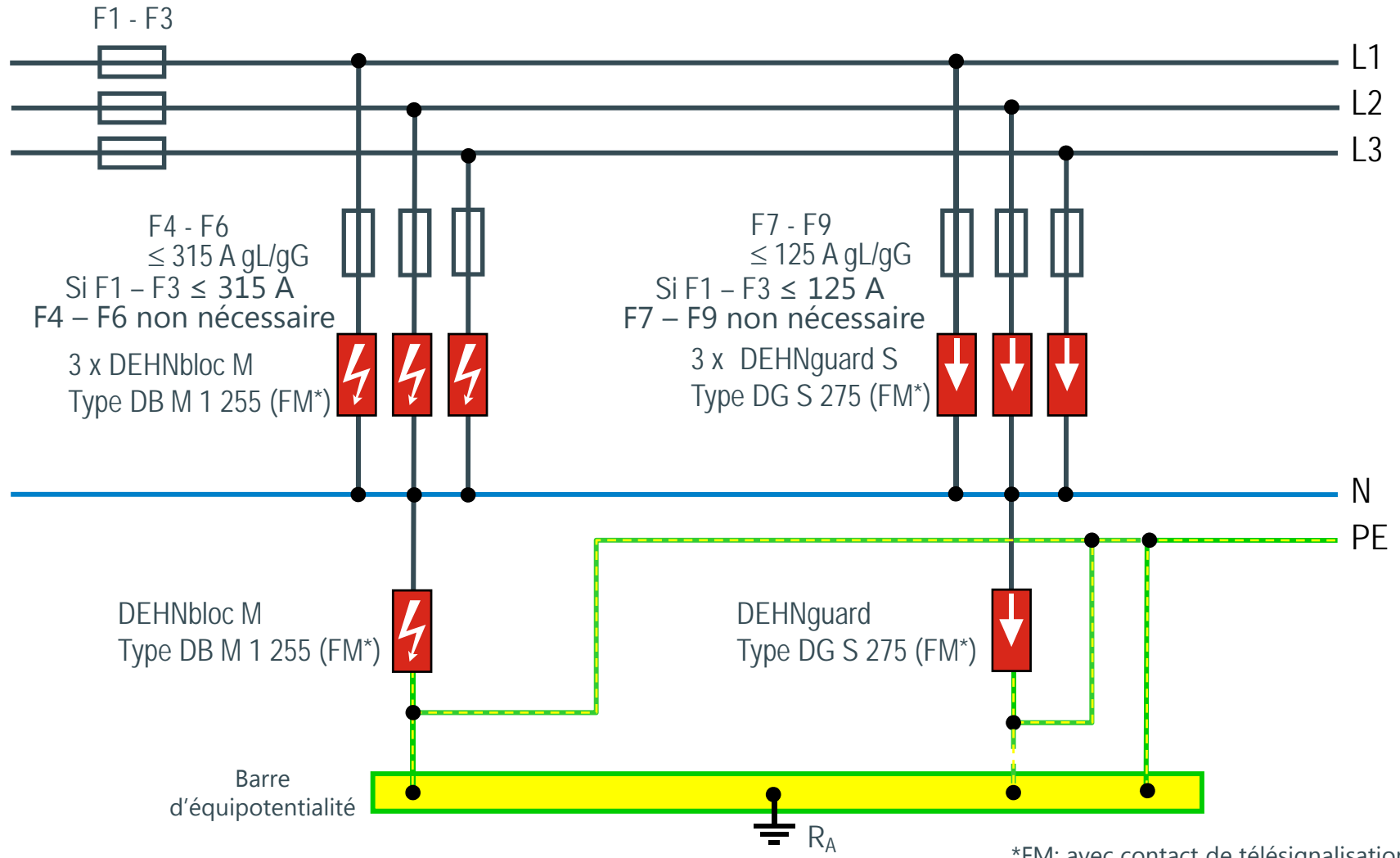
*FM: avec contact de télésignalisation

Systeme IT 230/400 V, Circuit "3+1"

Solution 3: DEHNbloc M / DEHNguard S



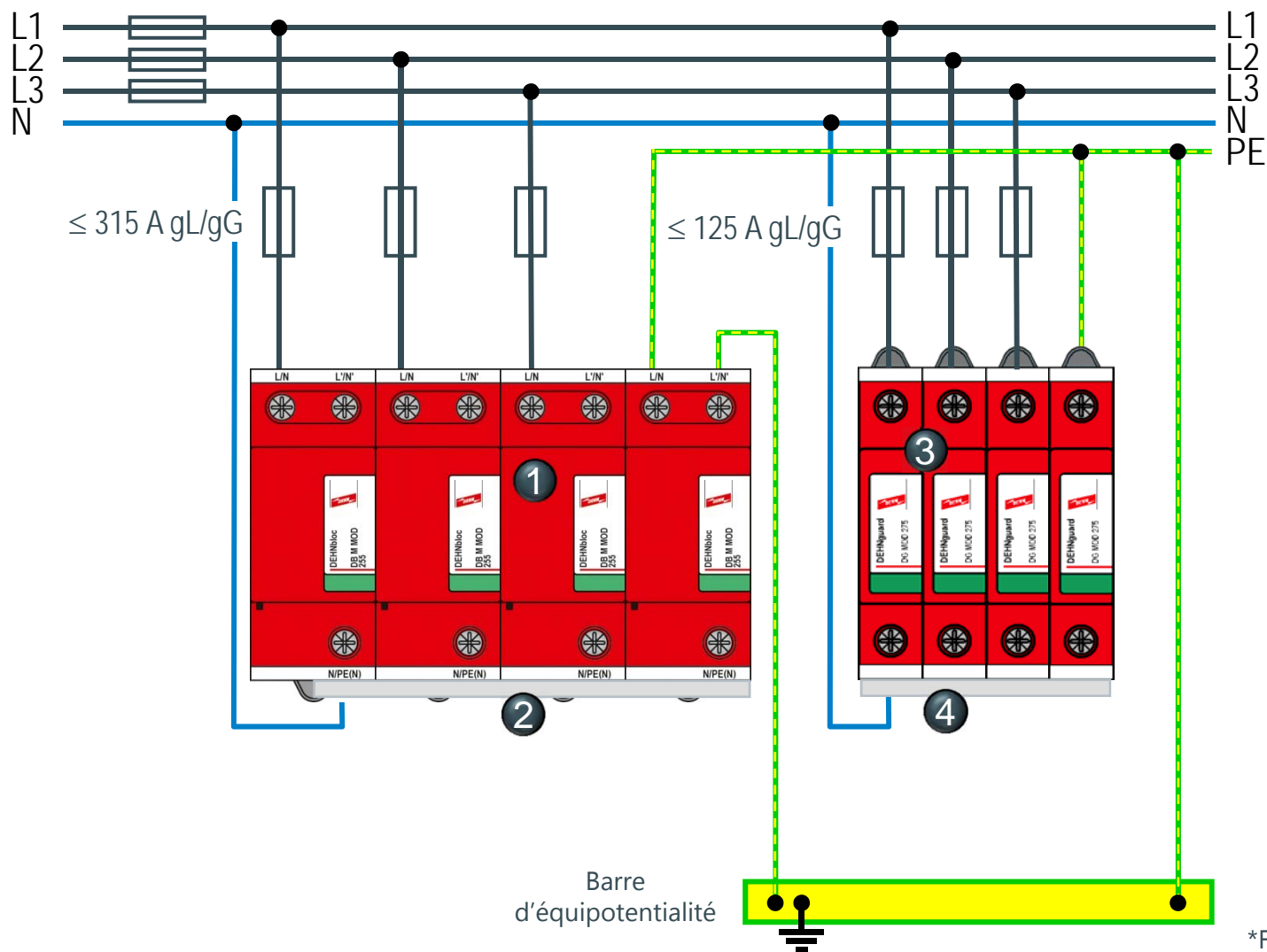
SOLUTION



*FM: avec contact de télésignalisation

Système IT 230/400 V, Circuit "3+1"

Solution 3: DEHNbloc M / DEHNguard S



1
Parafoudre coordonné de
Type 1
4 x DEHNbloc M
Type DB M 1 255 (FM*)
Réf. : 961 120
(961 125)

2
1 x Peigne de terre
Type MVS 1 7
Réf. : 900 848

3
Parafoudre de Type 2
4 x DEHNguard S
Type DG S 275 (FM*)
Réf. : 952 070
(952 090)

4
1 x Peigne de répartition
Type MVS 1 4
Réf. : 900 610

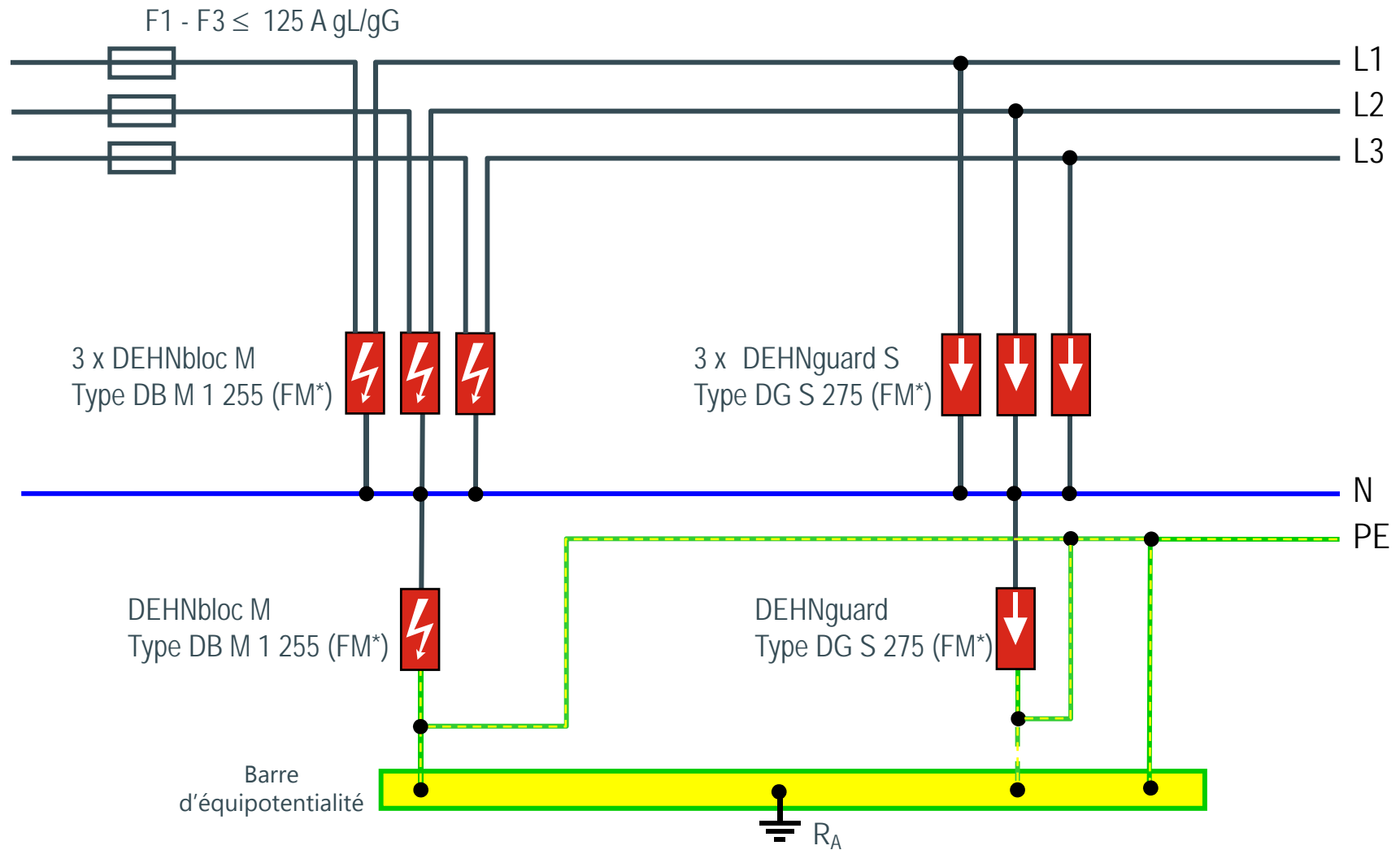
*FM: avec contact de télésignalisation

Systeme IT 230/400 V, Circuit "3+1"

Solution 3: DEHNbloc M / DEHNguard S



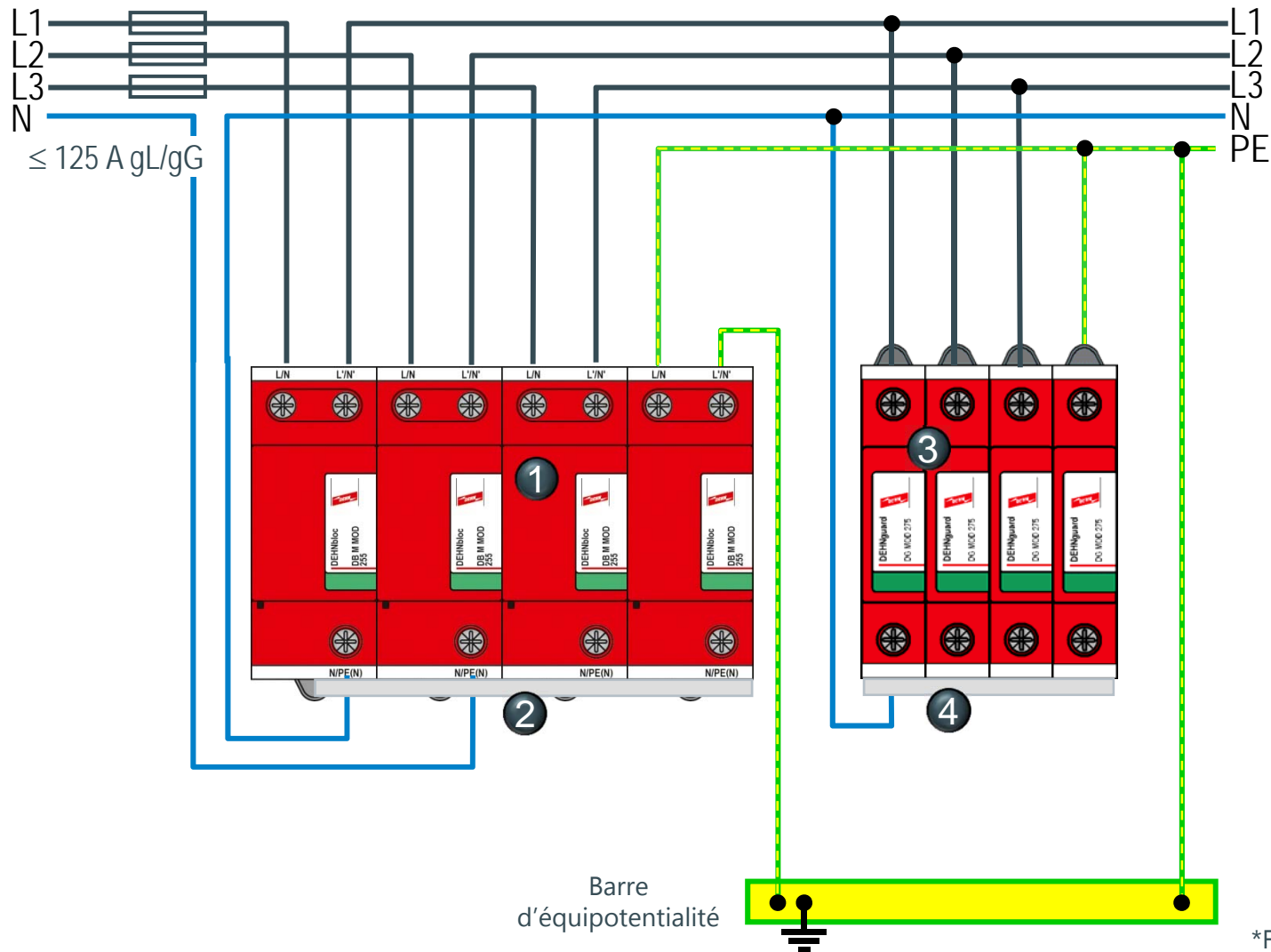
S0121-02



*FM: avec contact de télésignalisation

Système IT 230/400 V, Circuit "3+1"

Solution 3: DEHNbloc M / DEHNguard S



1
Parafoudre coordonné de Type 1
4 x DEHNbloc M
Type DB M 1 255 (FM*)
Réf. : 961 120
(961 125)

2
1 x Peigne de terre
Type MVS 1 7
Réf. : 900 848

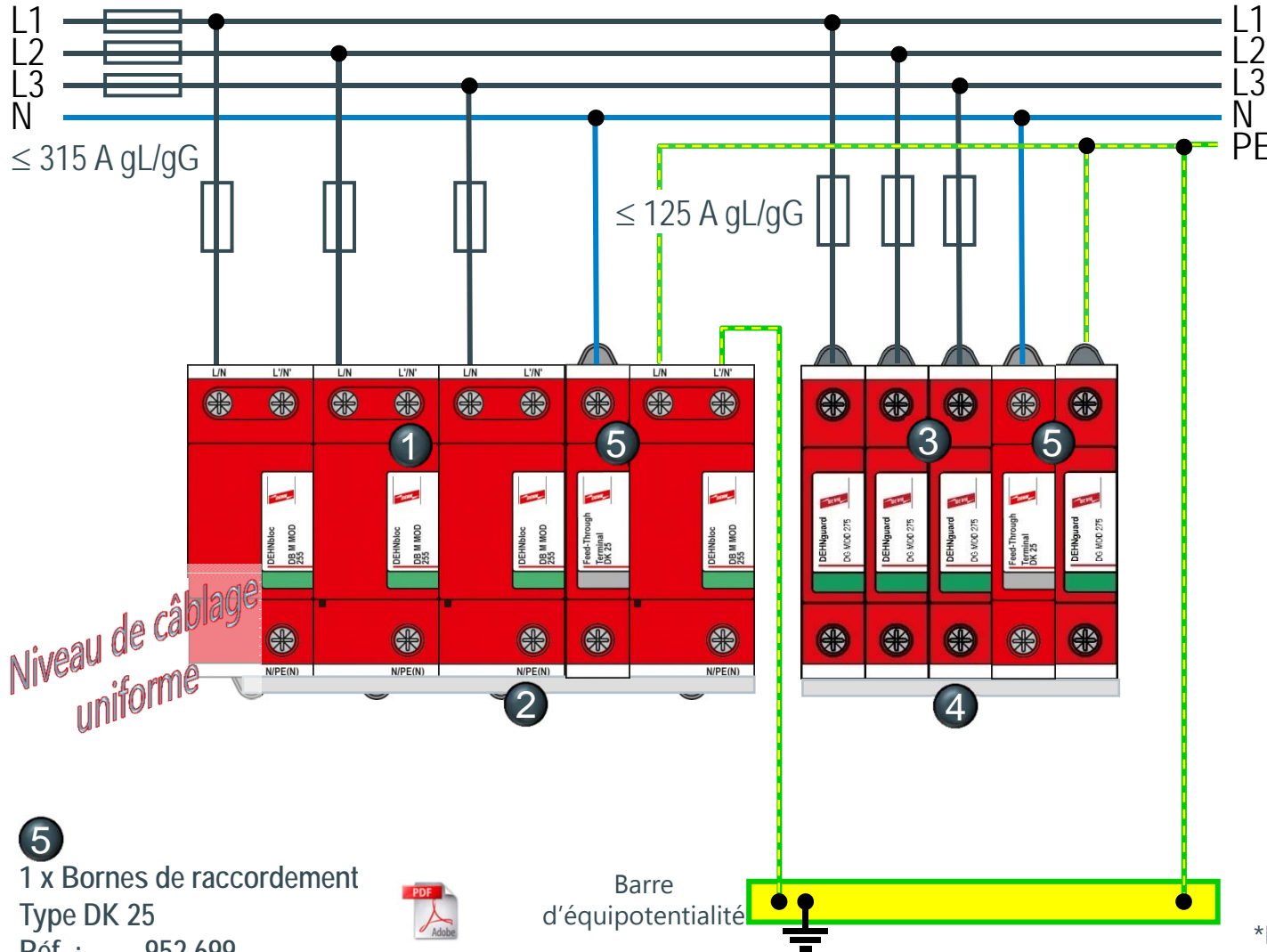
3
Parafoudre de Type 2
4 x DEHNguard S
Type DG S 275 (FM*)
Réf. : 952 070
(952 090)

4
1 x Peigne de répartition
Type MVS 1 4
Réf. : 900 610

*FM: avec contact de télésignalisation

Système IT 230/400 V, Circuit "3+1"

Solution 3: DEHNbloc M / DEHNguard S / DK 25



- 1** Parafoudre coordonné de Type 1
 4 x DEHNbloc M Type DB M 1 255 (FM*)
 Réf. : 961 120 (961 125)
 - 2** 1 x Peigne de terre Type MVS 1 8
 Réf. : 900 611
 - 3** Parafoudre de Type 2
 4 x DEHNguard S Type DG S 275 (FM*)
 Réf. : 952 070 (952 090)
 - 4** 1 x Peigne de répartition Type MVS 1 5
 Réf. : 989 400/S (Id. 41035)
- *FM: avec contact de télésignalisation

Niveau de câblage uniforme

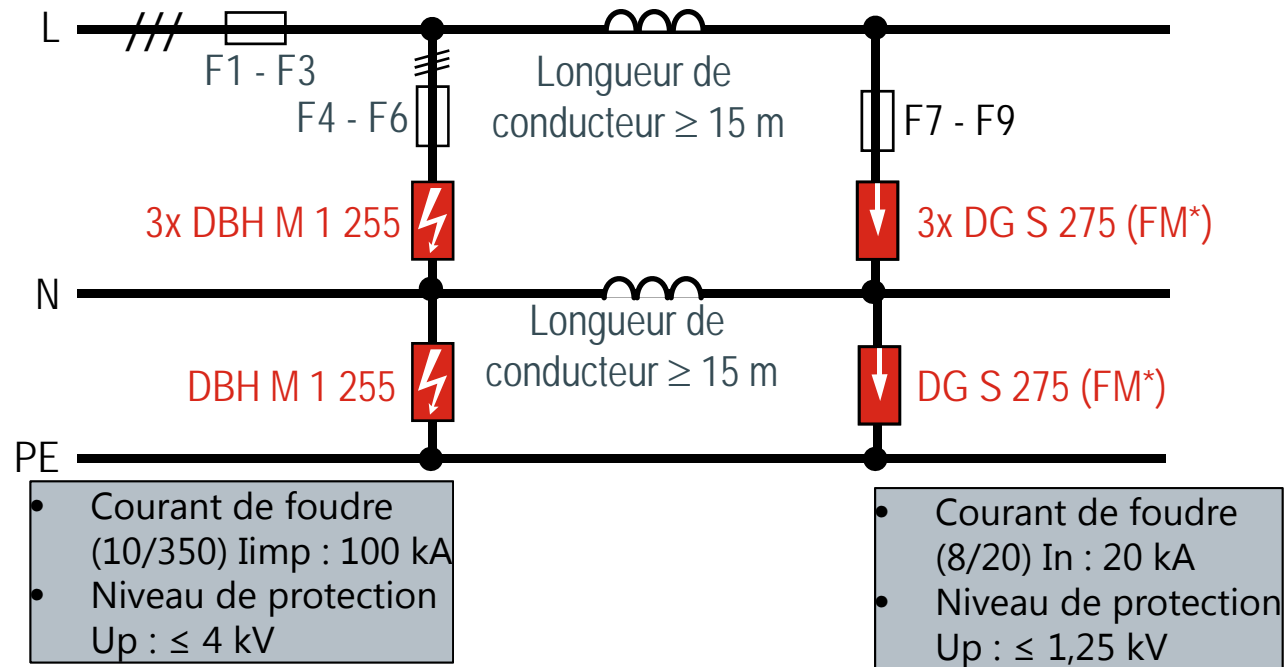
5
 1 x Bornes de raccordement Type DK 25
 Réf. : 952 699



Système IT 230/400 V, Circuit "3+1" Solution 4



2013-11-02



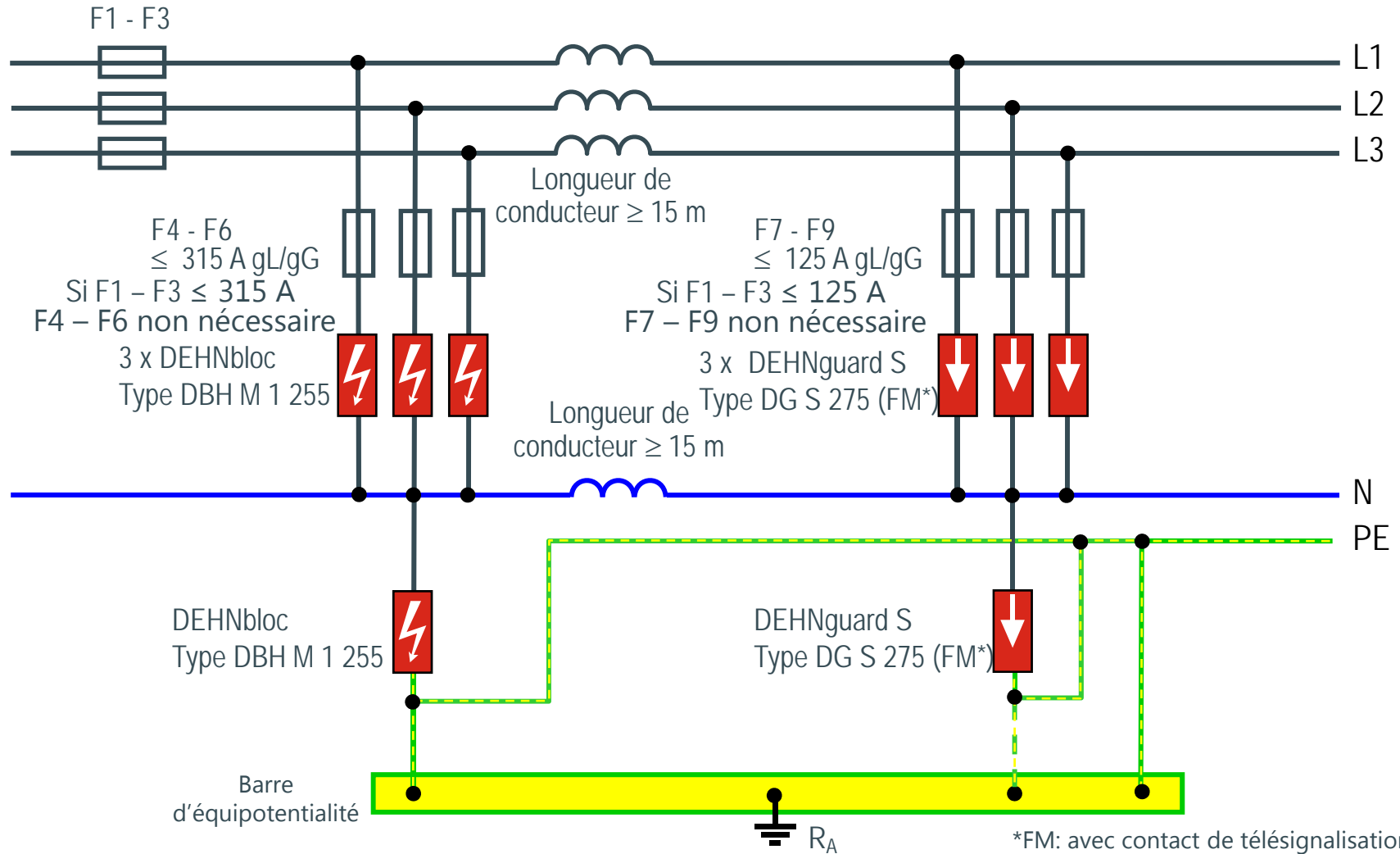
*FM: avec contact de télésignalisation

Système IT 230/400 V, Circuit "3+1"

Solution 4: DEHNbloc H / DEHNguard S

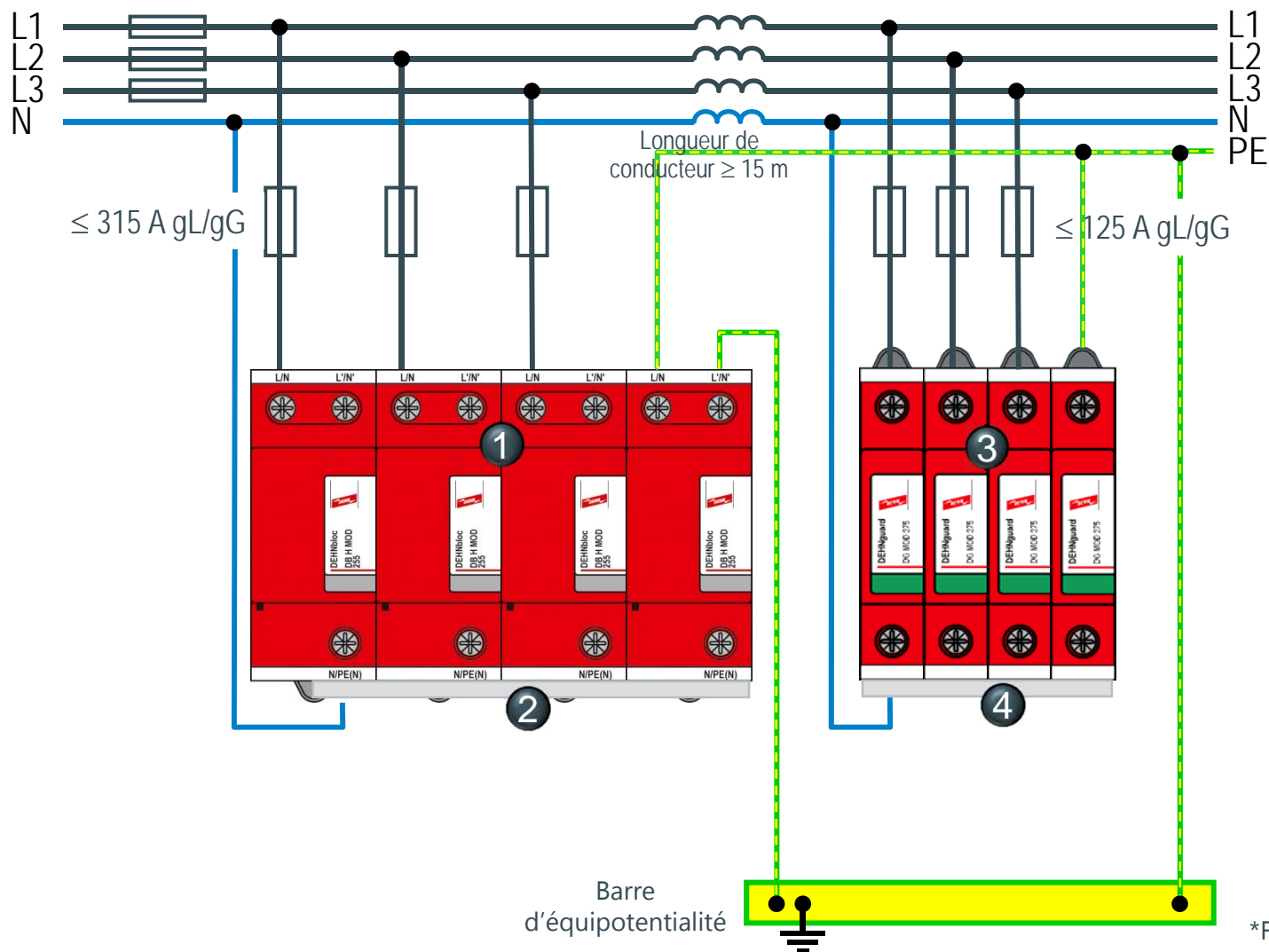


SOLUCIÃO



Système IT 230/400 V, Circuit "3+1"

Solution 4: DEHNbloc H / DEHNguard S



1
Parafoudre coordonné de Type 1
4 x DEHNbloc H
Type DBH M 1 255
Réf. : 961 122

2
1 x Peigne de terre
Type MVS 1 7
Réf. : 900 848

3
Parafoudre de Type 2
4 x DEHNguard S
Type DG S 275 (FM*)
Réf. : 952 070
(952 090)

4
1 x Peigne de répartition
Type MVS 1 4
Réf. : 900 610

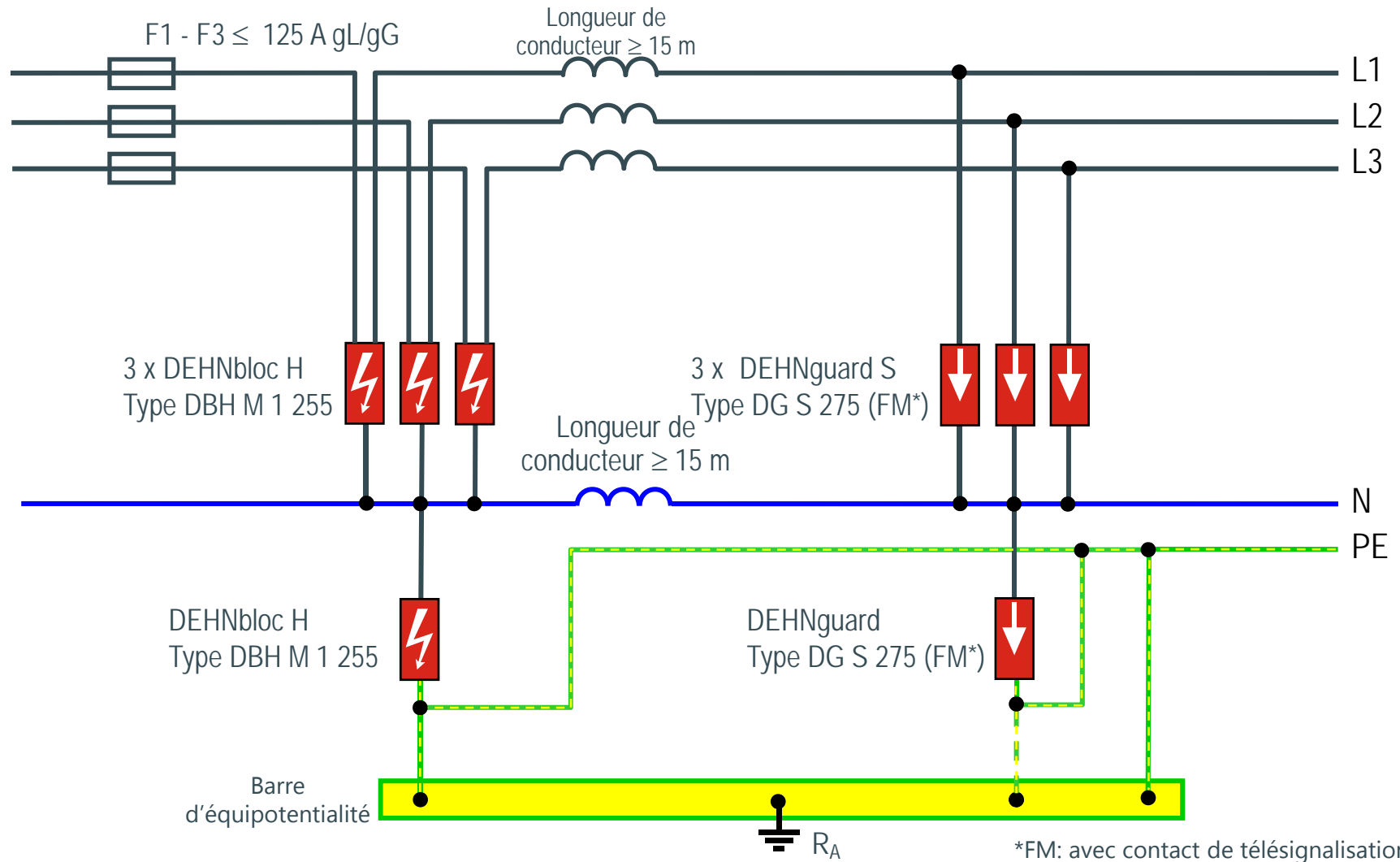
*FM: avec contact de télésignalisation

Système IT 230/400 V, Circuit "3+1"

Solution 4: DEHNbloc H / DEHNguard S

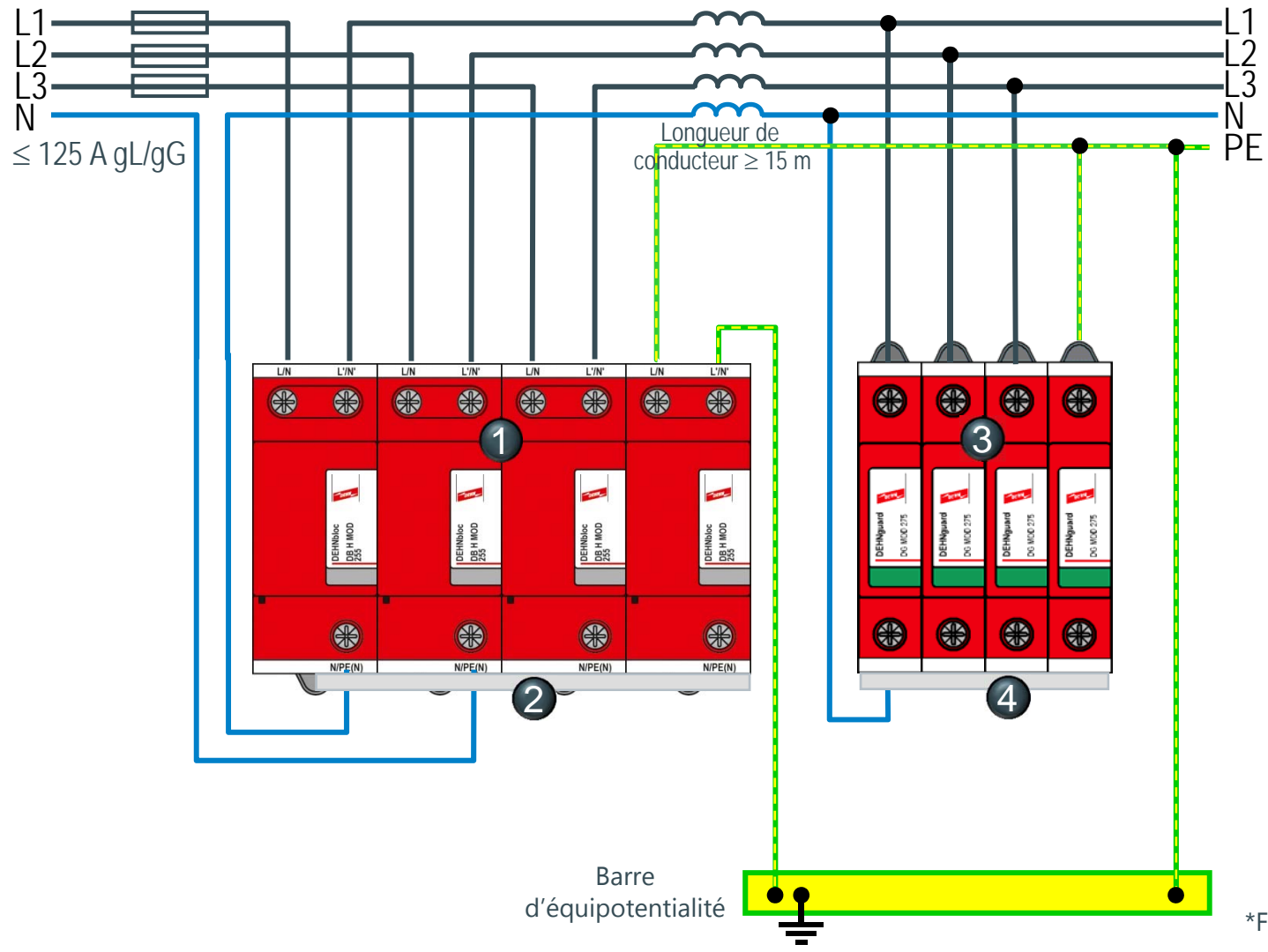


S012100



Système IT 230/400 V, Circuit "3+1"

Solution 4: DEHNbloc H / DEHNguard S



1
Parafoudre coordonné de Type 1
4 x DEHNbloc H
Type DBH M 1 255
Réf. : 961 122

2
1 x Peigne de répartition
Type MVS 1 7
Réf. : 900 848

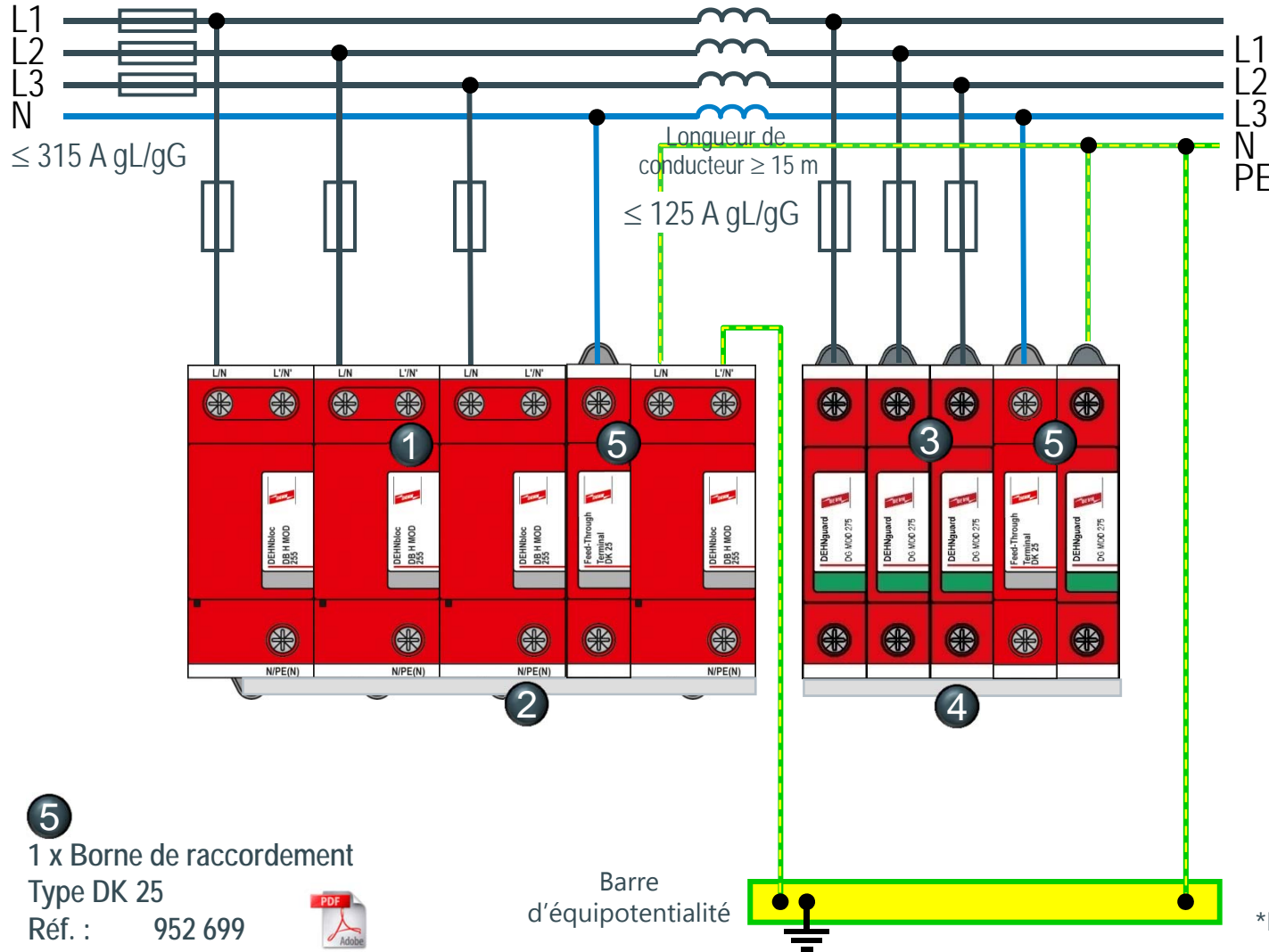
3
Parafoudre de Type 2
4 x DEHNguard S
Type DG S 275 (FM*)
Réf. : 952 070
(952 090)

4
1 x Peigne de répartition
Type MVS 1 4
Réf. : 900 610

*FM: avec contact de télésignalisation

Système IT 230/400 V, Circuit "3+1"

Solution 4: DEHNbloc H / DEHNguard S / DK 25



1
Parafoudre coordonné de Type 1
4 x DEHNbloc H Type DBH M 1 255
Réf. : 961 122

2
1 x Peigne de terre Type MVS 1 8
Réf. : 900 611

3
Parafoudre de Type 2
4 x DEHNguard S Type DG S 275 (FM*)
Réf. : 952 070 (952 090)

4
1 x Peigne de répartition Type MVS 1 5
Réf. : 989 400/S (Id. 41035)

5
1 x Borne de raccordement Type DK 25
Réf. : 952 699



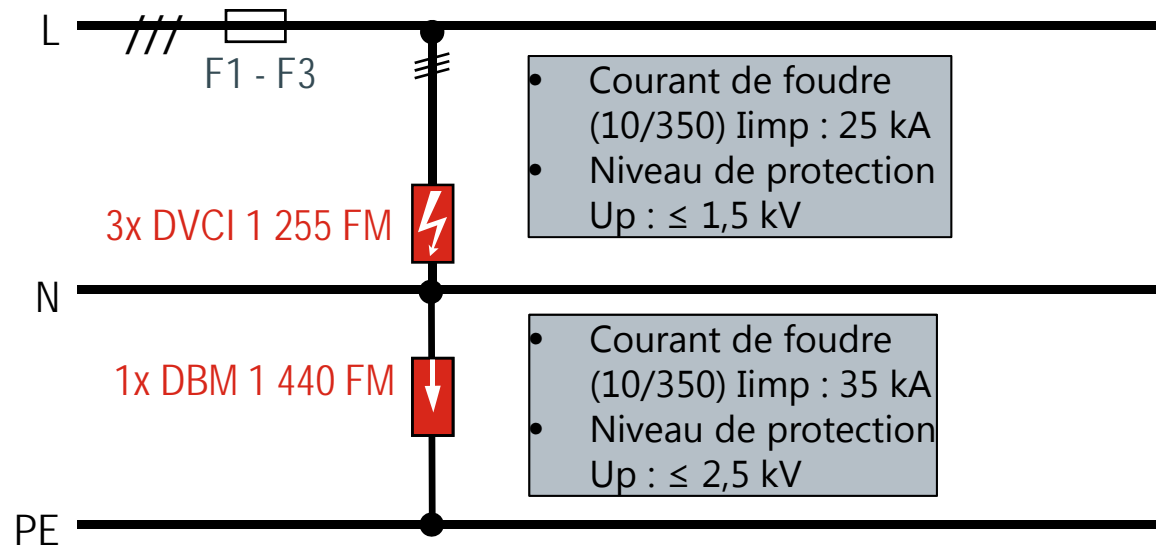
*FM: avec contact de télésignalisation

Systeme IT 230/400 V, Circuit "3+1"

Solution 5 : DEHNvenCI + DEHNbloc Maxi



00121-00



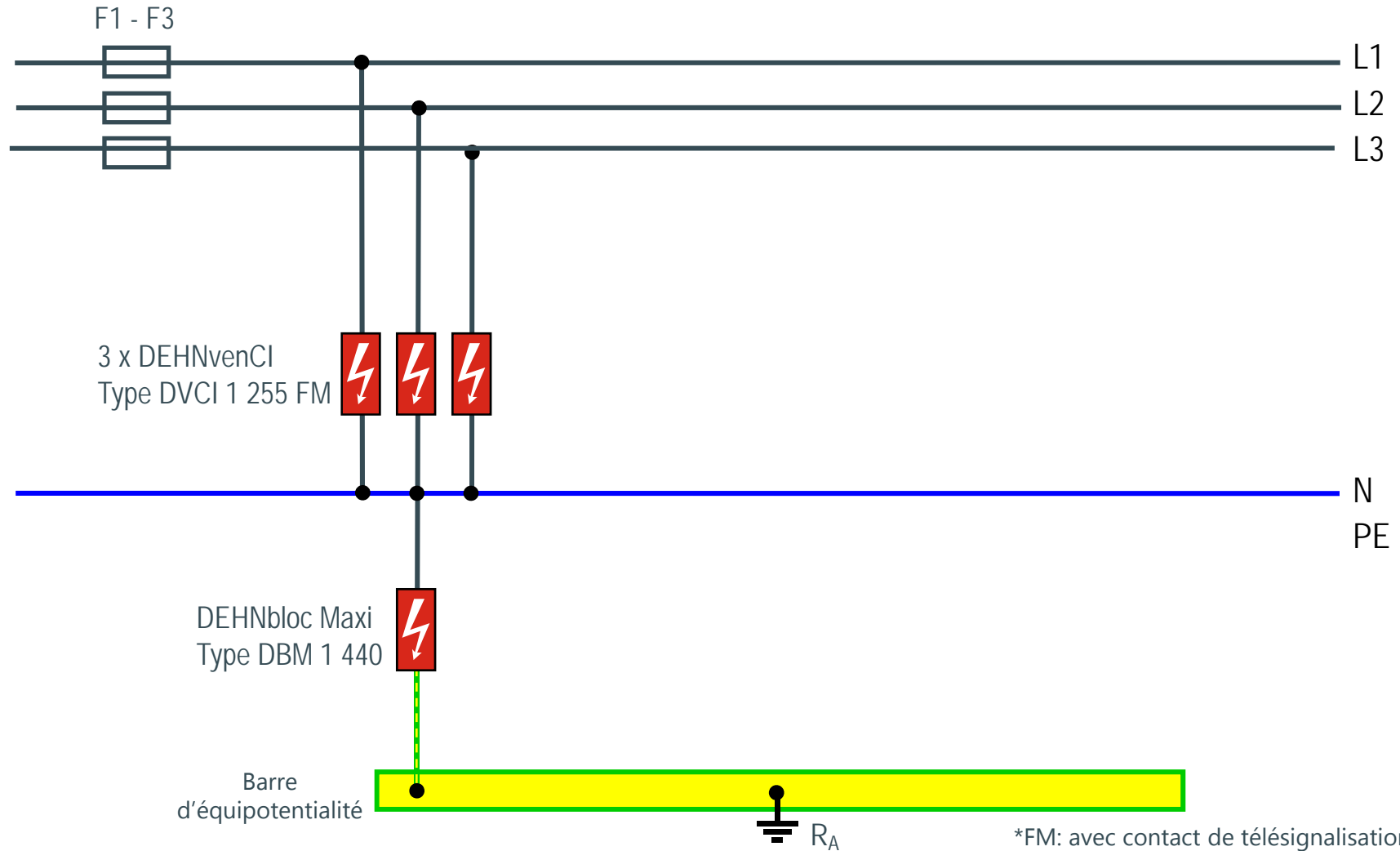
*FM: avec contact de télésignalisation

Système IT 230/400 V, Circuit "3+1"

Solution 5 : DEHNvenCI + DEHNBloc Maxi

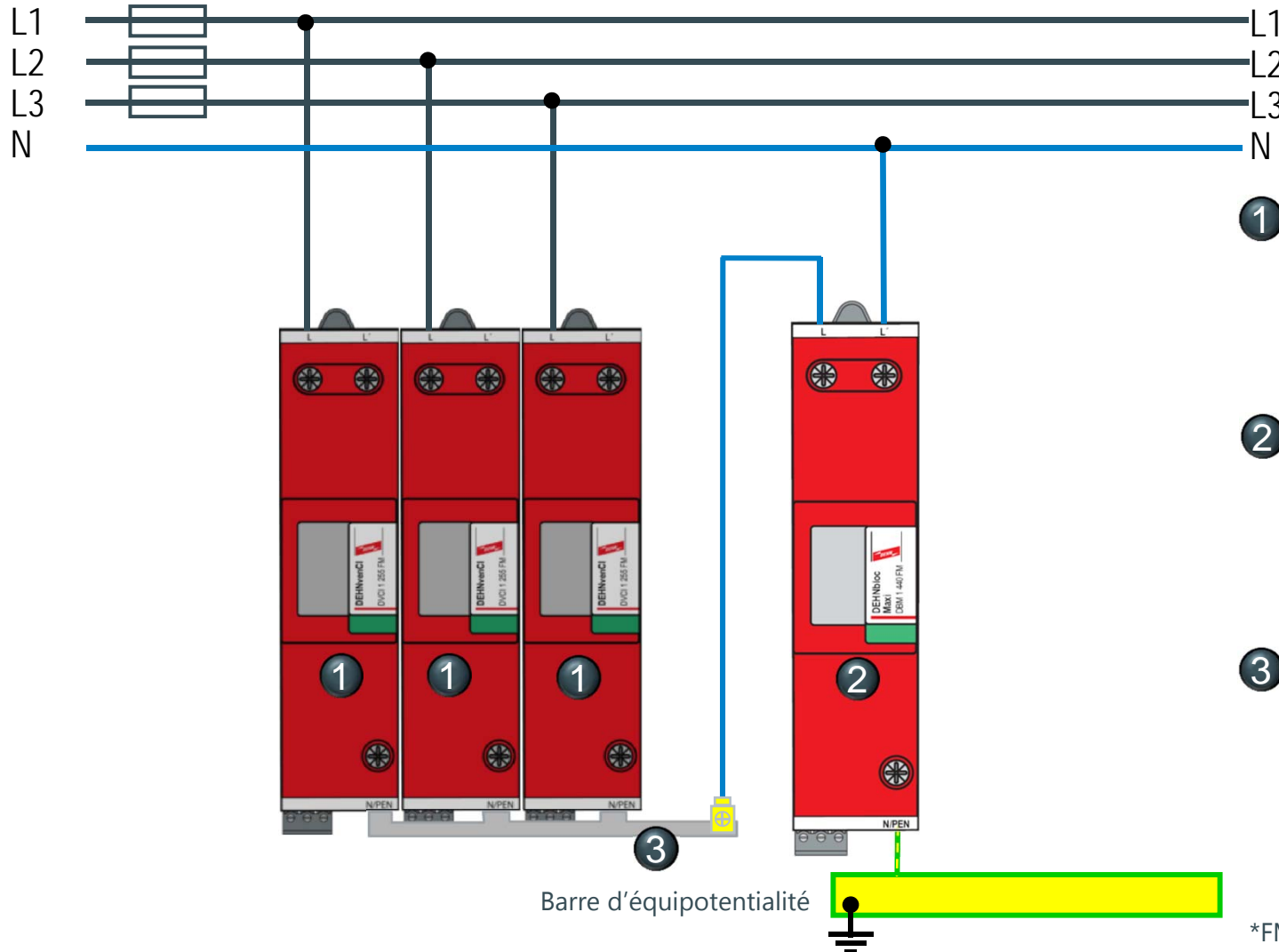


ISO 10241-02



Système IT 230/400V

Solution 5: DEHNvenCI + DEHNbloc Maxi



- 1 Parafoudre combiné de type 1 avec fusible amont intégré
3 x DEHNvenCI 255
Type DVCI 1 255 FM
Réf. : 961 205
- 2 Parafoudre coordonné unipolaire
1 x DEHNbloc Maxi
Type DBM 1 440 FM
Réf. : 961 145
- 3 Peigne de terre
Type EB DG 1000 1 3
Réf. : 900 411

*FM: avec contact de télésignalisation