

DEHN



EMERGENCIES

DEHN 防雷解决方案
- 智能建筑

目录

	保护措施的重要性	第 3 页
	风险评估	第 4 页
	雷电防护区概念	第 5 页
	外部防雷 / 接地	第 6-7 页
	等电位连接 / 电涌保护	第 8-9 页
	电涌 / 屏蔽: 服务器机房	第 10-11 页
	测控技术 / 建筑自动化系统: 暖通和新风系统	第 14-15 页
	火灾报警设备、声控报警、 消防排烟 / 排热系统	第 16-17 页
	安防系统: 出入口安检、防盗保护、视频监控、应急照明、 周边防护	第 18-19 页
	人身安全防护 - 电弧故障保护系统 DEHNshort	第 20-21 页
	光伏系统和电动汽车保护	第 22 页
	信息与服务	第 23 页

雷电防护措施的重要性

有效的雷电防护方案能够消除智能建筑系统中的安全隐患，消除电力供应和数据管理系统中的安全漏洞，这是智能网络化技术必不可少的保障。

在恶劣天气环境下，雷电和电涌保护措施保障了整体建筑电力基础供应系统的稳定可靠性。智能建筑的运行主要依赖于其中央主控系统，它是所有其它诸如空调系统、暖通、

卫生清洁、以及电力系统正常运作的基础。如果中央主控系统出了故障，整个建筑就将陷入瘫痪。

防患于未然

如果没有采取适当的雷击和电涌防护措施，雷电可能会导致严重的安全事故，甚至危及人员生命。一旦引起火灾或是核心设备产生故障，后果将非常严重，尤其是对于智能

建筑系统将带来难以估量的损失。当网络中的个别组件被电涌破坏，就会导致整个设备系统的运行故障，还可能导致整个建筑物的瘫痪。

填补安全漏洞

中央供电和数据管理系统智能建筑的“心脏和大脑”，对这些系统的保护是电气工程的基础。一旦雷电防护系统的衔接存在问题，智能建筑的中央组件将失去保护，整个建筑设备系统就会因雷电电涌陷入运行瘫痪。这种风险完全可以避免！

需要采取有效的保护方案进行预防！
这包括：

- 接地
- 等电位连接 / 电涌防护
- 外部防雷



防雷是关键

对于智能建筑而言，保持建筑设备电源稳定至关重要，因为这些设备的运转直接关系到智能设备的安全使用。所以，雷击和电涌防护系统的关键性也不言而喻。必须按照相关法律和法规对智能建筑采取防护措施。

此外，对智能设备的设计要求日趋复杂，不仅要考虑到技术设备的设计，还必须考虑各个仪器之间的交互。因此，一个有效且完整的雷电防护系统方案对智能建筑尤为重要。

风险评估

雷电防护风险分析可以帮助评估建筑设施中的潜在问题，为降低风险提供依据，对现有设备及其使用情况制定合理的保护方案。

前瞻性的风险管理包括对企业风险的量化计算，这为控制风险范围提供了决策依据，并且能够明确需将哪些风险涵盖在保险中。

如果企业使用大规模的复杂电力系统进行生产或提供服务，就必须谨慎地考察因雷电破坏所带来的风险，尤其应当注意因电力系统受损而导致的生产和服务停滞损失和数据损失，这些往往比受影响的物理硬件损坏更加严重。

雷电防护风险分析旨在量化直接或者间接的雷电袭击对建筑设备的具体影响，从而明确雷电防护系统的目标。

此外，GB / T 21714.2 规范 (国际标准：IEC 62305-2) 中规定的风险评估旨在确保防护系统能有效涵盖整个建筑，并且在技术和经济考量方面制定理想方案，比如尽可能降低防护措施的成本。在 IEC 62305 系列的第 3 和 4 部分中详细说明了依据风险分析结果确定的保护措施。

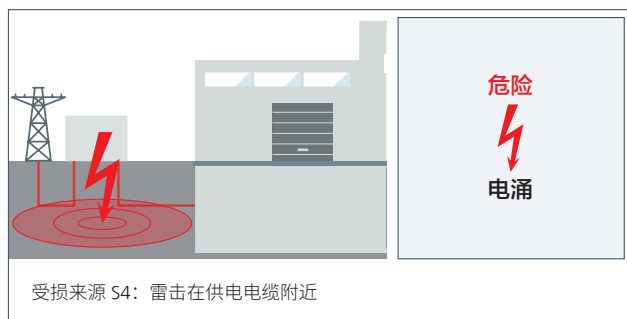
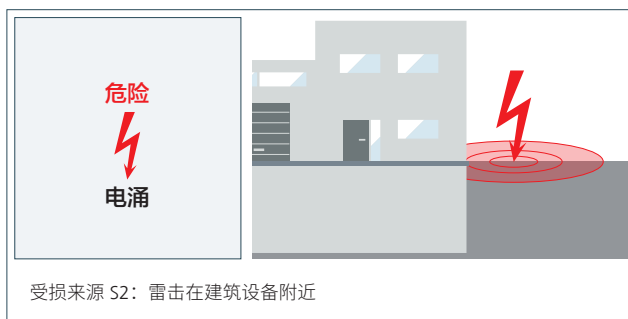
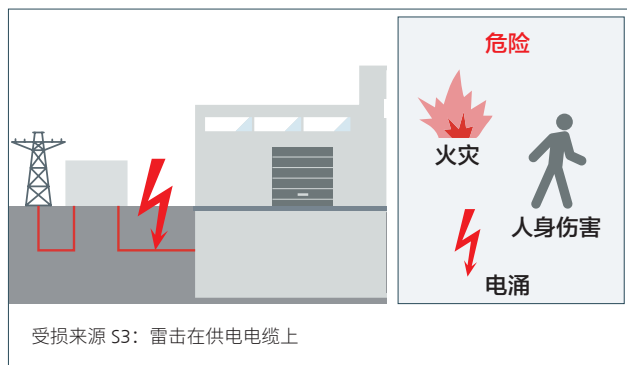
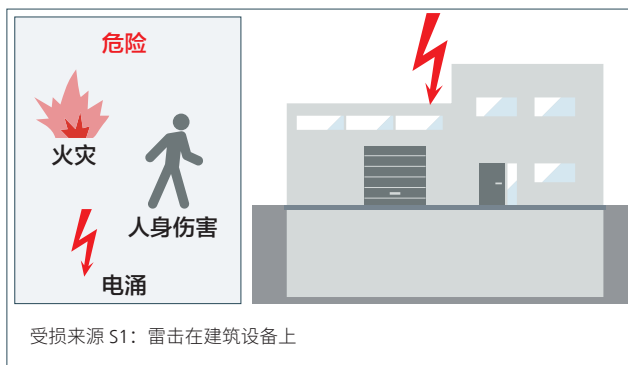
执行流程

评估建筑设备

首先对建筑物的设备、位置和安全隐患进行评估。分析结果即为损害风险 R ，然后看确定的风险是否超出了尚可接受的风险限值 R_t 。下图简要阐明了损害原因、来源和类型之间的联系，并且初步概述了潜在危害。

确定保护措施

建筑物所处的危险程度决定了相应的保护措施，可以采取的措施包括不同的等电位连接、确定雷电防护等级 (LPL, 即 Lightning Protection Level) 以及建筑外部雷电防护措施。其目标是将损失降低到可接受的程度，然后启用内部雷电防护措施 (电涌防护)，这些都是基于雷电保护分区的概念。



雷电防护区方案

雷电防护分区旨在按照不同的潜在风险对建筑物进行划分。按照雷电威胁的类型，设定内部和外部雷电防护区。根据这些区域，确定需要采取的具体措施。

现代建筑及其结构设计变得越来越智能，将各种互连的技术组件集成为一体，如楼宇管理、电信系统、控制系统和安防系统等等。由于各建筑技术设备组件之间互相关联，因此一个组件的故障往往带来一系列延续性的后果，甚至使整个建筑系统运行陷入停滞。

尽管外部雷电防护能够使建筑中的人员和物质资产免受雷电引起的火灾伤害，却不能保障雷电电涌带来的电气和电子系统故障。雷电防护区 (LPZ) 的概念是来自于

GB / T 21714.4 (IEC 62305-4)，其原理和目的是针对雷电电磁脉冲形成的电涌采取有效的保护措施。

基于这一概念，将需要保护的建筑物设备根据不同的电磁脉冲威胁程度划分为若干分区。也就是，按照设备的数量、型号和电子敏感度对雷击防护区进行合理的划分和定义。

外部区域

LPZ 0A: 受直接雷击和全部雷电电磁场威胁的区域。在此区域内的系统 (例如建筑物电缆的外部延伸线) 将承受全部雷电流。

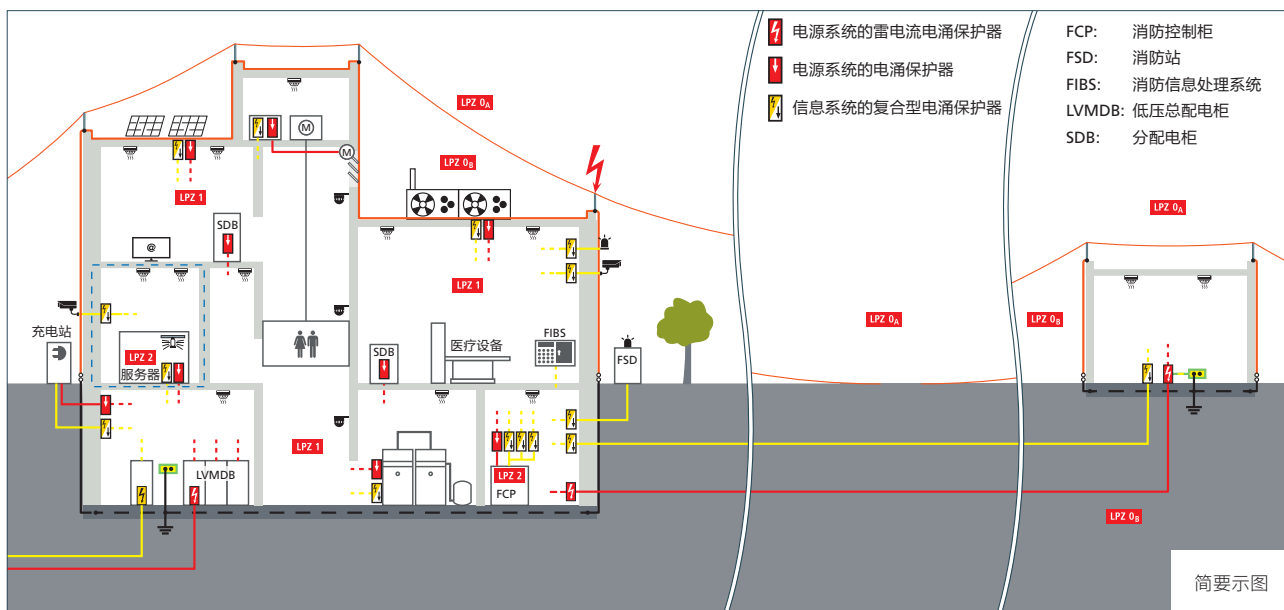
LPZ 0B: 直接雷击的防护区域，但该区域的威胁仍是全部雷电电磁场。在此区域内的系统 (例如应急照明和报警系统) 将承受部分雷电流。

内部区域

内部区域受到直接雷击保护，划分为两类：

LPZ 1: 由于分流和边界处设置隔离界面和 / 或 SPD 使浪涌电流受到限制的区域。该区域的空间屏蔽可能衰减雷电电磁场。

LPZ 2-n: 与 LPZ 1 相比，该区域的附加空间屏蔽可能进一步衰减雷电电磁场。



经验表明，智能建筑在雷电防护等级中常被划分为 LPS2，包括定义明确的灾害等级、必要的外部防雷系统保护、等电位连接和电涌防护措施。除了风险管理外，还必须遵守适用于智能建筑的法律和规范性法规，例如各地区建筑法规、GB / T、IEC (电子和信息技术协会) 规范或消防法规。

外部防雷 / 接地

外部雷击防护主要是为了防止火灾和人身伤害。雷电防护系统拦截直接雷击并将其安全导入地面，由此在建筑物周围形成一个保护罩。

在现代建筑的保护方案中，防止雷击和电涌影响的措施是必不可少的部分，这是避免火灾、保护人员不受伤害和敏感的重要设备不受损害的前提条件。防护目标也是以规范

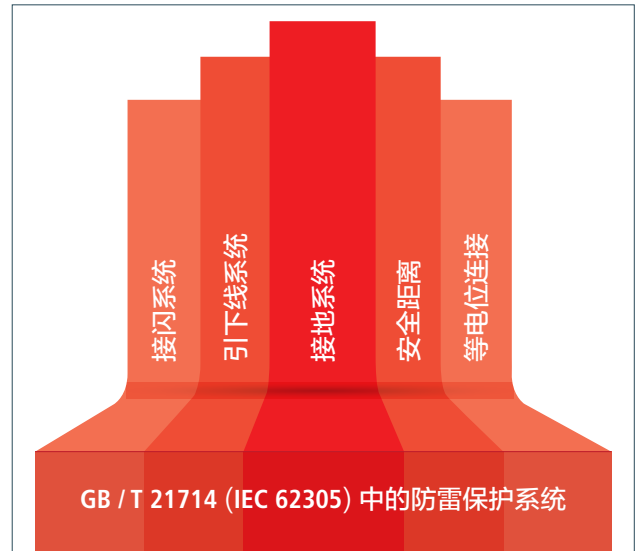
要求和法律准则为依据。在 GB / T 21714 (IEC 62305) 中规定了外部雷电防护系统的概念，保护建筑物免受直击雷带来的破坏。

雷电防护系统的组成部分

完整的雷电防护系统 (LPS) 主要由图中所示的几个部分构成：

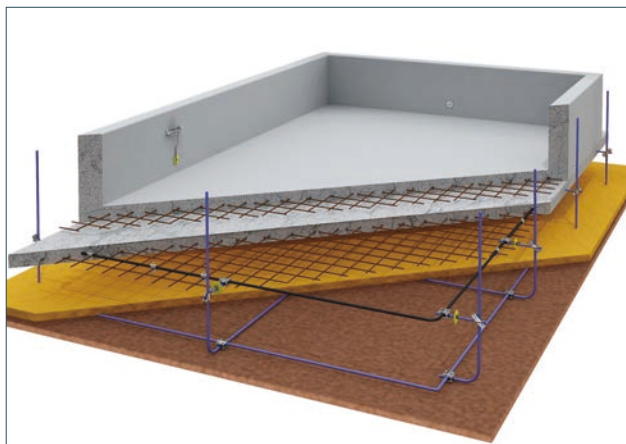
外部雷击防护：HVI 系统

整套雷电防护系统由安装在屋顶的接闪装置组成，接闪装置通过引下线与接地装置相连。引下线与导电金属部件必须保持一定的安全间隔距离，否则将会发生危险的闪络，引起火花甚至火灾。但在实施过程中，这一安全距离却往往难以满足要求。针对这种情况，如果使用耐高压绝缘引下线 (HVI 线) 就可以忽略间隔距离，将雷电流安全地转移到接地装置。换言之，与传统的雷击防护系统相比，耐高压系统 (HVI) 增强了设备安装的灵活性，也优化了系统的安全性。



接地

接地系统的设计和应用是整个防护系统中的核心部分。基础接地体往往与建筑结构件整合在一起，比如，建筑地基同时作为接地体。这也意味着，当混凝土浇筑完成以后，接地系统的主要组件便不能再调整。这时如果发现施工阶段的纰漏，则难以补救，改造将耗费巨大的人力和物力成本。



根据 DIN 18014 中对等电位连接的规定，将接地电阻较大的建筑基础与带等电位联结的环形接地体整合。

基础或环形接地极

等电位连接是稳定有效，安全而且经济的接地系统。按照 GB 16895.22-2004 (IEC 61364-5-54) 和 DIN18015-1 规定，在新建筑中必须安装基础接地系统。基础接地极安装在混凝土基础内，上面覆盖 5 cm 的混凝土将其封闭起来防止腐蚀。

但是，在某些情况下，由于建筑结构原因 (例如，防水混凝土建筑)，基础接地极可能无法保证良好的接地效果 (接地电阻增大)。这种情况下，须在建筑基础结构外的土里额外埋入抗腐蚀的环形接地极，并将之与基础结构内的导体进行连接。

对于设有外部防雷系统的建筑物，须将垂直接地极按照一定的间距放置并连接到环形接地极。GB / T 21714 (IEC 62305) 中规定了其间距与 LPS 的等级对应的确定值。这些垂直接地极应突出地面至少 1.5 米。



雷电防护		货号
1		带接闪针的支撑管, 玻璃钢 / 铝材质 105325
2		三角支架, 不锈钢材质 混凝土底座, 17 kg 105397 102012
3		HVI-long 引下线, 黑色 819135
4		屋面导体支撑件, 用于 HVI 引下线 适配器, 用于安装 HVI 引下线 253015 253026
5		引下线夹持件, 用于 HVI 引下线 275250
6		UNI 可断开夹具, 不锈钢材质 459129
13		CUI 引下线, 浅灰色 830218 830208
接地		货号
7		扁钢 30×3.5 mm, 镀锌, 25 m 长 852335
8		连接夹具, 镀锌钢 连接夹具, 用于连接钢筋 U 型夹具, 用于连接钢筋 MAXI MV 夹具, 用于连接接地棒或钢筋, UL 467B 认证 308026 308035 308046 308040
9		固定接地端子, UL 认证 水压密封型穿墙端子, 用于防水混凝土建筑物 连接夹具, 带螺柱, 轻型设计 478049 478540 478129
10		铜覆钢圆导体 870010
11		十字夹具, 紫铜 620113 620115
12		防腐带宽度: 50 mm 556125

等电位连接 / 电涌保护

持续的雷击防护等电位连接是整个雷击防护系统的重要基础。为了实现有效的电涌保护，必须注意遵守三级防护准则。

在当前工业 4.0 的环境下，对于使用持续再生能源系统的现代建筑基础设施而言，雷击带来的后果尤为严重。不仅会因为系统设备被破坏而产生损失，还会因为生产运行中断而导致工作进度、IT 和生产系统出现故障。因此对所有从外部接入建筑的电缆进行雷电等电位连接，是现代建筑系统可靠运行的重要保障。

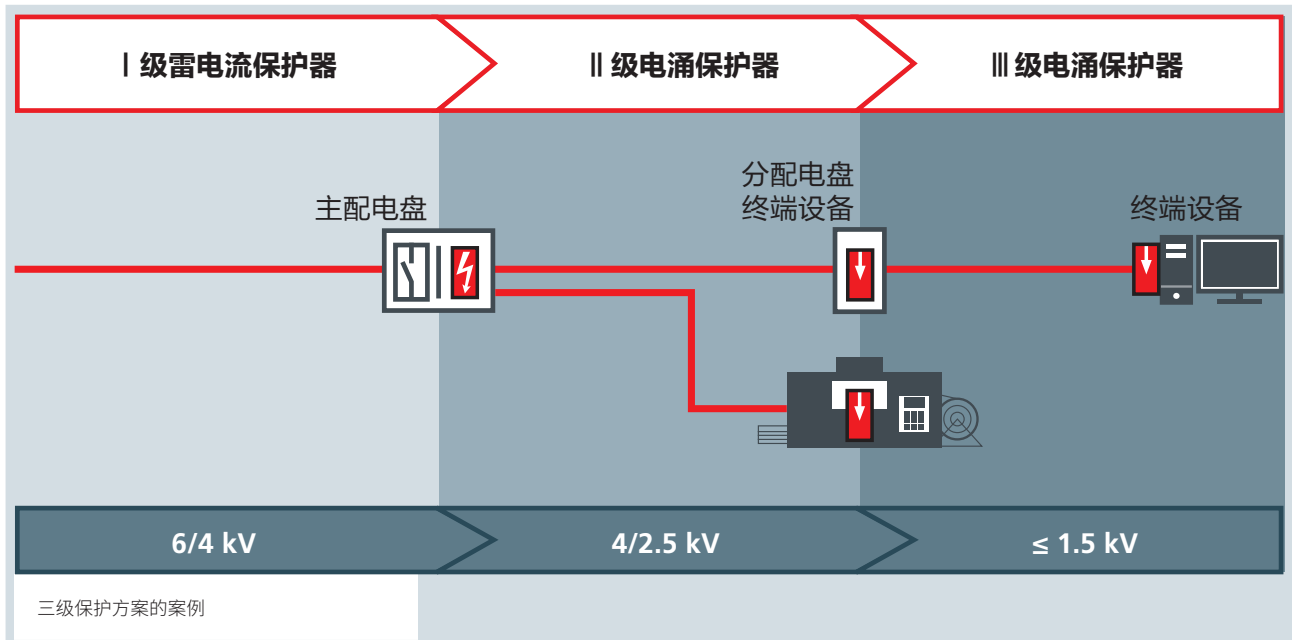
雷电等电位连接（依据 GB / T 21714 / IEC 62305-3）是对等电位连接（依据 GB 16895.5 / IEC 60364-4-41）的延伸。除了直接与等电位连接的外部导体部分，雷电等电位连接还必须包括网络运营商的电源线、通信线、以及其他将雷电流引入建筑物的电气接口和系统。必须使用 1 型雷电流电涌保护器在尽可能靠近建筑雷电入口的位置进行连接。

三级保护原理

为了实现电涌保护方案有效性，除了考虑不同的雷电防护区域外，还应该依据三个防护等级，将能量逐级降低到对终端设备无害的低水平。

- 第一级：1 级雷电流 / 组合电涌保护器设在建筑雷电入口
- 第二级：2 级电涌保护器常设于下游配电板上
- 第三级：3 级电涌保护器直接设在设备终端或者电源插座上

在各个防护等级之间的相互作用下可以达到更好的防护效果。为此，必须根据 GB 16895.22-2004 (IEC 61364-5-54) 规范对相关的电涌保护器进行能量协调分配。





等电位连接 / 电涌保护		应用 / 接口	型号	货号
1		供电保护 230 / 400 V	DVA CSP 3P 100 FM DEHNvenCI 1 255	900360* 961205**
2		通信线路保护	DRL 10 B 180 FSD EF 10 DRL DRL PD 180	907401 907498 907430
3		SAT系统 / 无线电中继天线 / 紧急服务广播	DGA GFF TV	909705
4		接地网	TFS	923023
5		交流充电桩或户外照明系统供电保护 230 / 400 V 符合 GB 51348	VT1 M TT 385 CN FM 3* SCB T1 12.5 1P CN	955426* 955511
6		道闸杆电源保护 符合 GB 51348	VT1 M TN 385 CN FM 2* SCB T1 12.5 1P CN	955210* 955511
7		数据和通信线路保护充电桩或道闸杆	BCO ML2 BD 24	927244

* 根据 GB 51348 的规定，对工业和农业建筑以外的建筑物而言，SPD 安装线路上必须保证有相应的过电流保护器件以确保 SPD 的安全。此规定可以通过采用我们的 SCB 产品来实现。请根据您所需等级和性能来选择产品。

服务器间 / 数据机房

服务器、消防系统、UPS、空调系统、通风系统

为了防止连续电涌的破坏，在雷击防护分区里，除了对强弱电线路进行保护的基础措施，还需要进行有效的空间屏蔽。

这两种措施相结合才能防止重要数据丢失，并确保网络线路免受雷击和电涌的影响。

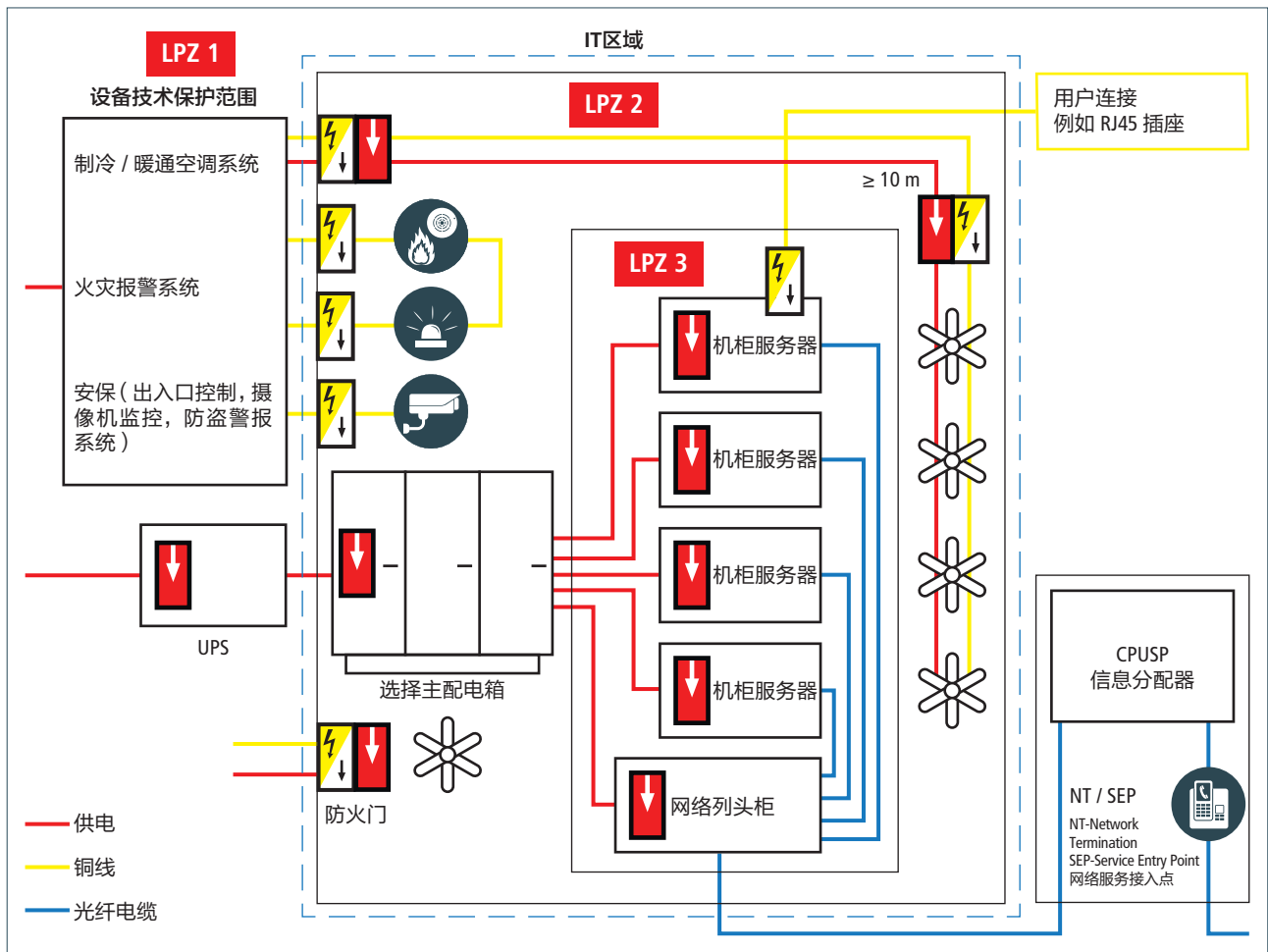
随着时代发展，数字网络技术在世界各个角落越来越多地渗透到人们的生活和社交中。在这种大环境下，数字化基础设施也逐渐成为现代建筑的标配。而网络化也意味着如果某个单独的核心组件出现故障，就会导致整个系统陷入瘫痪。

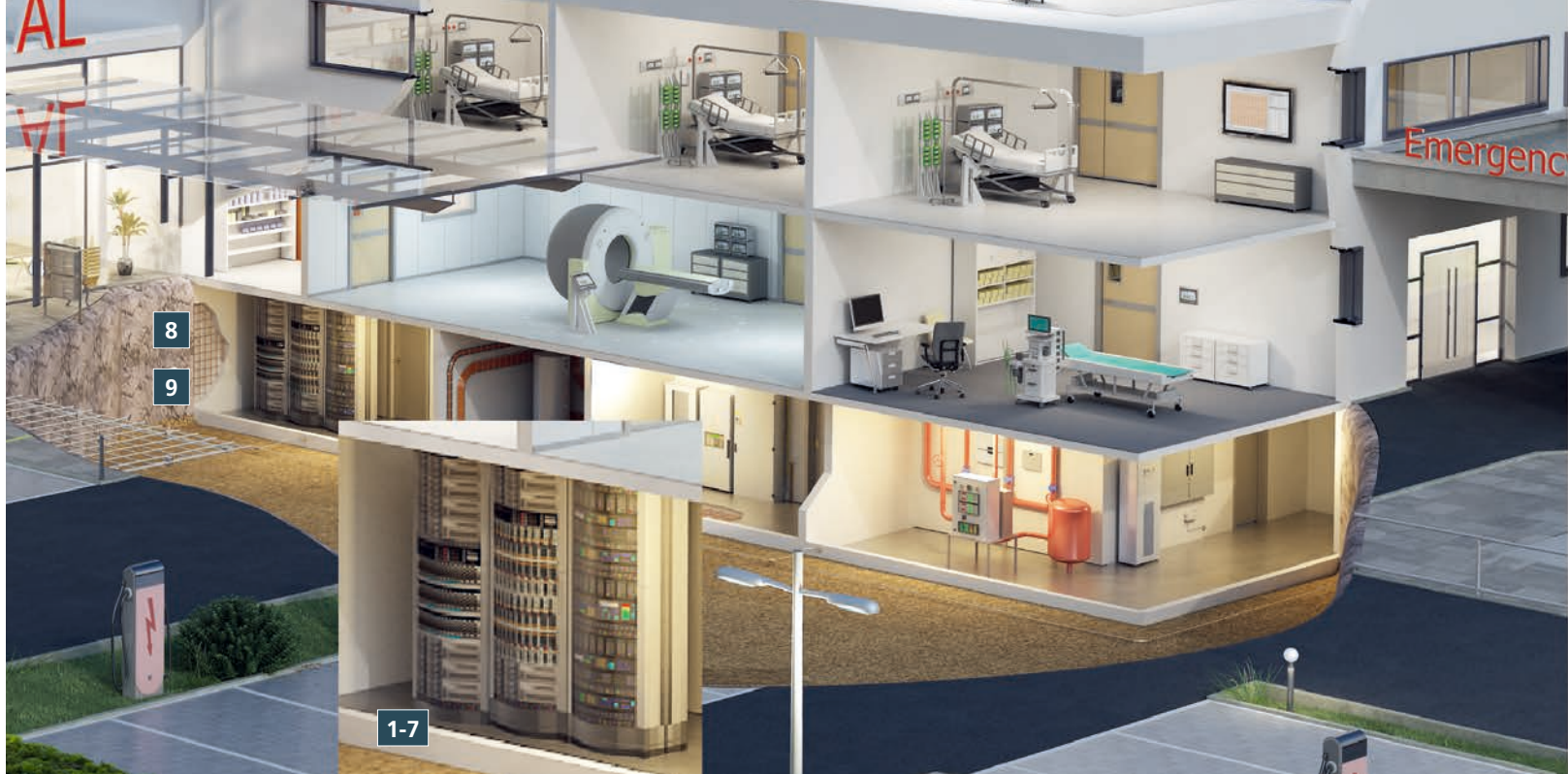
除了服务器设备，服务器室的基础设施还包括其他诸如 UPS、

火灾消防设施和报警装置、空调和冷却系统等能保证其持续运行的设备。所有的组件都必须在出现电涌情况时能得到充分的保护并消除其带来的影响，从而保障安全且不间断的运行。GB / T 21714.4 (IEC 62305-4) 规范中介绍了减少建筑物电气电子系统故障的保护措施。

有效接地、等电位连接、空间屏蔽、电缆敷设及屏蔽以及互相协调的电涌保护器共同组成了可靠的保护系统，有效防止故障的发生。

基于中央控制系统的重要性，我们推荐将服务器机房列入雷电防护 2 区，并且根据法拉第笼的原理对其进行设计。此外，应在所有的输入和输出的线路上设置电涌保护器。





电涌保护		应用 / 接口	型号	货号
1		供电保护保护 230 / 400 V UPS 系统 供电保护 保护 230 / 400 V UPS 系统	DG M TT ACI 385 FM DG M TNS ACI 275 FM	952342 952440
2		终端设备保护 230 / 400 V 测量 和控制系统	DCOR 3P TT 275 FM	900439
3		服务器 / 网络	DPA M CLE RJ45B 48	929121
4		服务器 / 网络	MS DPA	929199
5		供电保护	DSA 230 LA	924370 924329 924328
6		测量和控制数 据线	BCO ML2 BD HF 5	927271
7		KNX 总线系统	BT 24	925001
等电位连接 / 屏蔽				货号
8		EMC 网格 EMC 屏蔽措施，安装在天花板和墙面上		618214
9		等电位连接夹具 用于等电位网络 / 网格系统的连接		540271

更多信息:

静电地板常用于数据中心等对屏蔽保护要求较高的区域
静电地板支脚必须与等电位网络进行可靠连接



基本构成部分：



接地



外部雷电防护



等电位连接

综合型建筑设施的保护

保护系统一览



电涌防护系统的保护对象：



建筑自动化 / 测控技术



供暖、空调和通风系统



火灾报警 / 警鸣系统



紧急呼叫和警报系统



安保技术：摄像，出入口控制 ...



设备 / 服务器机房



电弧故障



光伏板



充电桩



测控技术 / 建筑自动化 – 供暖、空调和通风系统

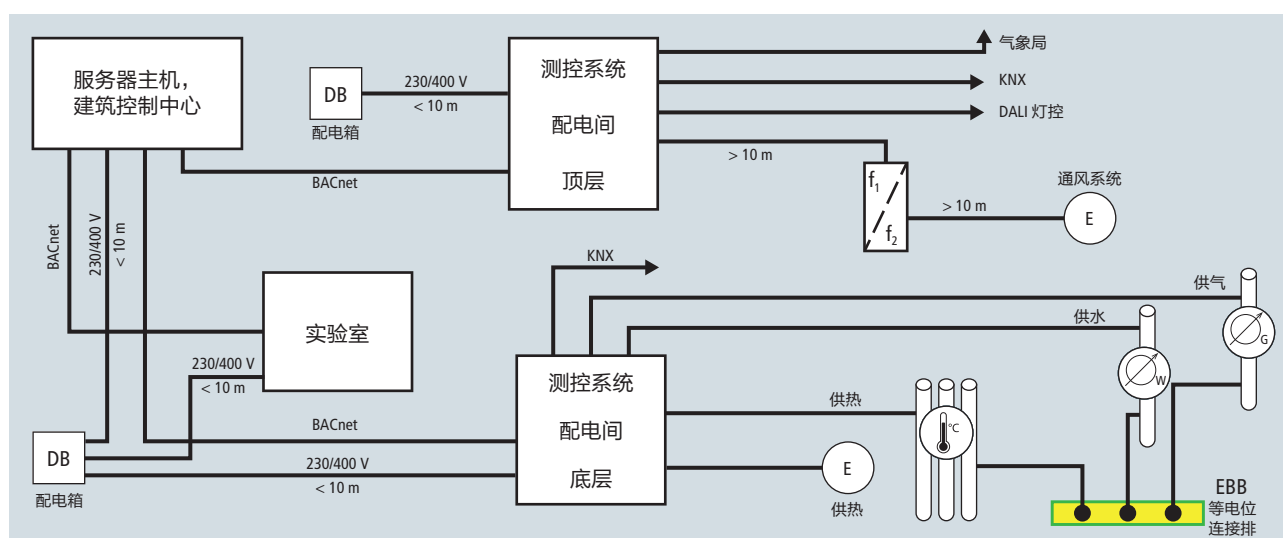
电涌保护器可以确保建筑中的设备和基础供电系统安全稳定的运行。

填补安全漏洞

建筑系统包括供暖、通风、卫生设施、空调、消防和电气工程，以及建筑内的设备监测调控系统。这些设备均由中央电源系统供电，并由信息系统组织协调运作。因此，对核心电气设备的保护措施是整个建筑设备良好运行的基础。如果系统中存在漏洞，核心的建筑技术设备将会暴露于雷电流和电涌的危险之中。比如，如果供暖和通风系统在雷暴环境中出现故障而停止运行，那么重要的测控系统也将受到影响。

遵守基本规范

GB 16895.22-2004 (IEC 60364-5-53) 中规定，当被保护设备与前级电涌保护器的距离超过 10 米时，应当在负载设备上配置电涌保护器。这一保护措施对建筑技术设备的安全运行至关重要，但却常常被忽略。现代建筑中的智能设备是网络化的，相互依存相互影响。系统上的多个组件共同发挥作用，由此可以优化能源消耗并节约资源。根据温度设定或太阳辐射可以对遮阳或供暖、空调和通风过程进行调节。如果单个组件发生故障，将会影响整个系统的运行功能。



防雷等电位连接 / 电涌保护		应用 / 接口	型号	货号
供电系统 - 230 / 400 V 供电, 变频器, 供热系统 / 空调系统 / 通风系统				
	DEHNgard M ACI 电涌保护器安装在分配电柜中为测量和控制系统和楼宇自动化系统的 230 / 400 V 供电提供保护。内置 ACI 技术	变频器通风系统 230 / 400 V 供电	DG M TT ACI 385 FM	952342
	DEHNgard M 电涌保护器安装在分配电柜中为测量和控制系统和楼宇自动化系统的 230 / 400 V 供电提供保护。 SCB 多用途 SPD 专用后备保护器	变频器通风系统 230 / 400 V 供电 符合 GB 51348	DG M TNS 275 CN FM 4* SCB T2 40 1P CN	952444* 955521*
	DEHNgard M WE 模块化电涌保护器带用于监控系统的遥信端子	由变频器驱动的通风机	DG M WE 600 CN FM	952429
	DEHNrail 两极电涌保护器, 由底座和可插拔模块组成	楼宇主控系统的供电电源	DR M 2P 255	953200
	DEHNflex M 电涌保护器适用于各种安装系统, 用于保护终端设备, 带声音报警	终端设备供电保护 (如: 电缆槽 / 插座)	DFL M 255	924396
信息系统 - 测量和控制系统, 楼宇自动化系统, 供热系统 / 空调系统 / 通风系统				
	BLITZDUCTORconnect 模块化复合型电涌保护器, 宽度仅 6 mm, 节省空间, 采用直插式接线技术	测量: 供热系统流量 (4-20 mA) 测量: 供气系统用气量 (0-10 V)	BCO ML2 BE 24	927224
	BLITZDUCTORconnect 模块化复合型电涌保护器, 宽度仅 6 mm, 节省空间, 采用直插式接线技术	测量: 供水系统用水量 (M-Bus 总线)	BCO ML2 BD 48	927245
	BUSstector BT 24 带有总线端子的电涌保护器, 节省空间	KNX 总线系统	BT 24	925001
	DEHNpatch Class E 通用型网络电涌保护器用于保护工业以太网, 满足 PoE 供电	BACnet 数据线	DPA M CLE RJ45B 48	929121
	BLITZDUCTORconnect 模块化复合型电涌保护器, 宽度仅 6 mm, 节省空间, 采用直插式接线技术	照明控制系统 DALI bus 总线	BCO ML2 BD 24	927244
	BLITZDUCTORconnect 模块化复合型电涌保护器, 宽度仅 6 mm, 节省空间, 采用直插式接线技术	防爆区域 / 本质安全电路保护	BCO ML2 BD EX 24	927284
	状态监测系统 对集成 LifeCheck 功能的 BLITZDUCTORconnect 电涌保护器进行状态监测	IRCM LifeCheck	DRC IRCM	910710
等电位连接 - 管道加热 - 空调系统 - 通风系统				
	接地管夹用于管道的保护及等电位连接	接地管夹 等电位连接	BRS 27.168 AQ4 25 V2A	540912
	等电位连接排用于保护及等电位连接, 防雷等电位连接	等电位连接排	PAS AH RK 7x25 2x8.10 1xFL30	563010
	防雷接地管夹 用于管道的保护及等电位连接	接地管夹 等电位连接	ERS 48 AS4.10 TG STTZN	407 112

* 根据 GB 51348 的规定, 对工业和农业建筑以外的建筑物而言, SPD 安装线路上必须保证有相应的过电流保护器件以确保 SPD 的安全。此规定可以通过采用我们的 SCB 产品来实现。请根据您所需等级和性能来选择产品。

排烟 / 排热系统、消防报警系统、声控报警系统

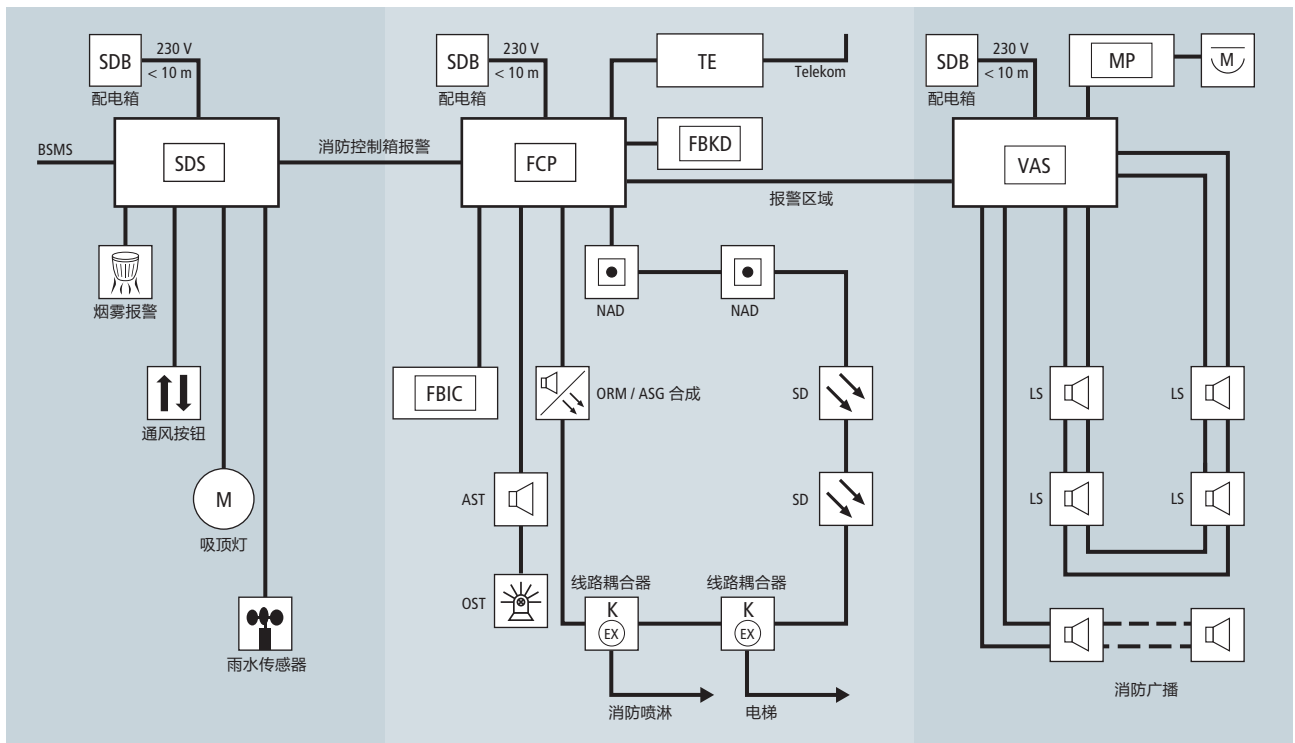
消防设备尤其是火灾报警系统对建筑的重要性不言而喻。如果配备了这些设备和系统，即便现代建筑的结构精巧、基础设施和使用情况复杂，也可以轻松满足当今的消防和安全要求。

消防设计的主要用于火灾探测、火灾报警和疏散撤离，保障人员生命和财产安全。因此，作为设备系统中最上游的重要系统，当火灾发生时，将接管其他安全相关设备的控制系统核心功能。

在雷电袭击和电涌危险下，如果电子电器设备没有得到充

分的安全防护，就可能会遭到不可修复的破坏。除了电气负载设备和电信设备以外，受影响的还会有火灾感应系统、声音报警系统和排烟 / 排热系统。而如果火灾报警系统发生故障，不仅会带来直接的物质损失，还会造成生产停工、数据丢失以及消防误报等间接损失。

根据 GB / T 21714.4 (IEC 62305-4) 的规定，能量协调型的雷电和浪涌保护系统可以预防由于大气放电或电气开关过电压所造成的错误报警和破坏，并提高系统的可用性。



BMS: 建筑管理系统
SDB: 子配电箱
SHES: 消防排烟系统

AST: 语音信息传递
FACP: 火灾报警控制器
FBIOS: 消火栓及操作系统
FBKD: 消防设备储藏间
OST: 光学信号传递
NAD: 非自动火灾探测器
OSD: 光学烟感器
SD: 烟感器
TE: 电讯

LS: 广播
MP: 电话
VAS: 声控报警



电涌保护	应用 / 接口	型号	货号
排烟 / 排热系统			
	DEHNpatch Class E 通用型网络电涌保护器用于保护工业以太网，满足 PoE 供电	楼宇服务管理系统的局域网连接	DPA M CLE RJ45B 48 929121
	DEHNguard M TT 2P 模块化电涌保护器，用于单相 TT 和 TN 系统	排烟系统供电	DG M TT 2P 275 CN FM 952104*
	SCB 多用途 SPD 专用后备保护器	符合 GB 51348	SCB T2 40 1P CN 955521
	BLITZDUCTORconnect 模块化复合型电涌保护器，宽度仅 6 mm，节省空间，采用直插式接线技术	执行机构，进气阀，警报	BCO ML2 BD 24 927244
	BLITZDUCTOR XT 内置 LifeCheck 的复合型雷电流 / 电涌保护器，用于具有公共参考电位的非平衡接口的 4 根单线保护	执行机构，进气阀 (24 V DC / AC; 5 W)	BXT ML4 BE 36 BXT BAS (用于最大 1.8 A) 或 DG S 48 FM 920336 920300 或 952098
	DEHNguard S 通用型电涌保护器		
火灾报警系统			
	DEHNguard M TN 模块化电涌保护器，用于单相 TN 系统	供电保护报警控制器 230 V	DG M TN 275 CN FM 952204*
	SCB 多用途 SPD 专用后备保护器	符合 GB 51348	2*SCB T2 40 1P CN 955521
	BLITZDUCTOR XT 内置 LifeCheck 的复合型雷电流 / 电涌保护器，用于具有公共参考电位的非平衡接口的 4 根单线保护	Ring bus 环形总线火灾报警系统	BXT ML4 BE 24 BXT BAS 920324 920300
	DEHNrail 两极电涌保护器，由底座和可插拔模块组成	报警相关，如：电梯控制，通风系统，喷水灭火系统	DR M 2P 255 FM 953205
	BLITZDUCTOR XT 或 -VT 复合型雷电流 / 电涌保护器	信号线路 供热系统	BXT ML2 BD S 24 BXT BAS 或 BVT ALD 920244 920300 或 918408
	BLITZDUCTOR XT 内置 LifeCheck 的雷电流保护器，适用于多种应用	电信系统	BXT ML4 B 180 BXT BAS 920310 920300
公共广播系统 - 语音报警			
	DEHNvario 复合型电涌保护器，用于保护电声系统	公共广播系统 - 线阵列扬声器	DVR 2 BY S 150 FM 928430

* 根据 GB 51348 的规定，对工业和农业建筑以外的建筑物而言，SPD 安装线路上必须保证有相应的过电流保护器件以确保 SPD 的安全。此规定可以通过采用我们的 SCB 产品来实现。请根据您所需等级和性能来选择产品。

安防系统：出入口控制、防盗保护、视频监控、区域防护、应急 / 安全照明

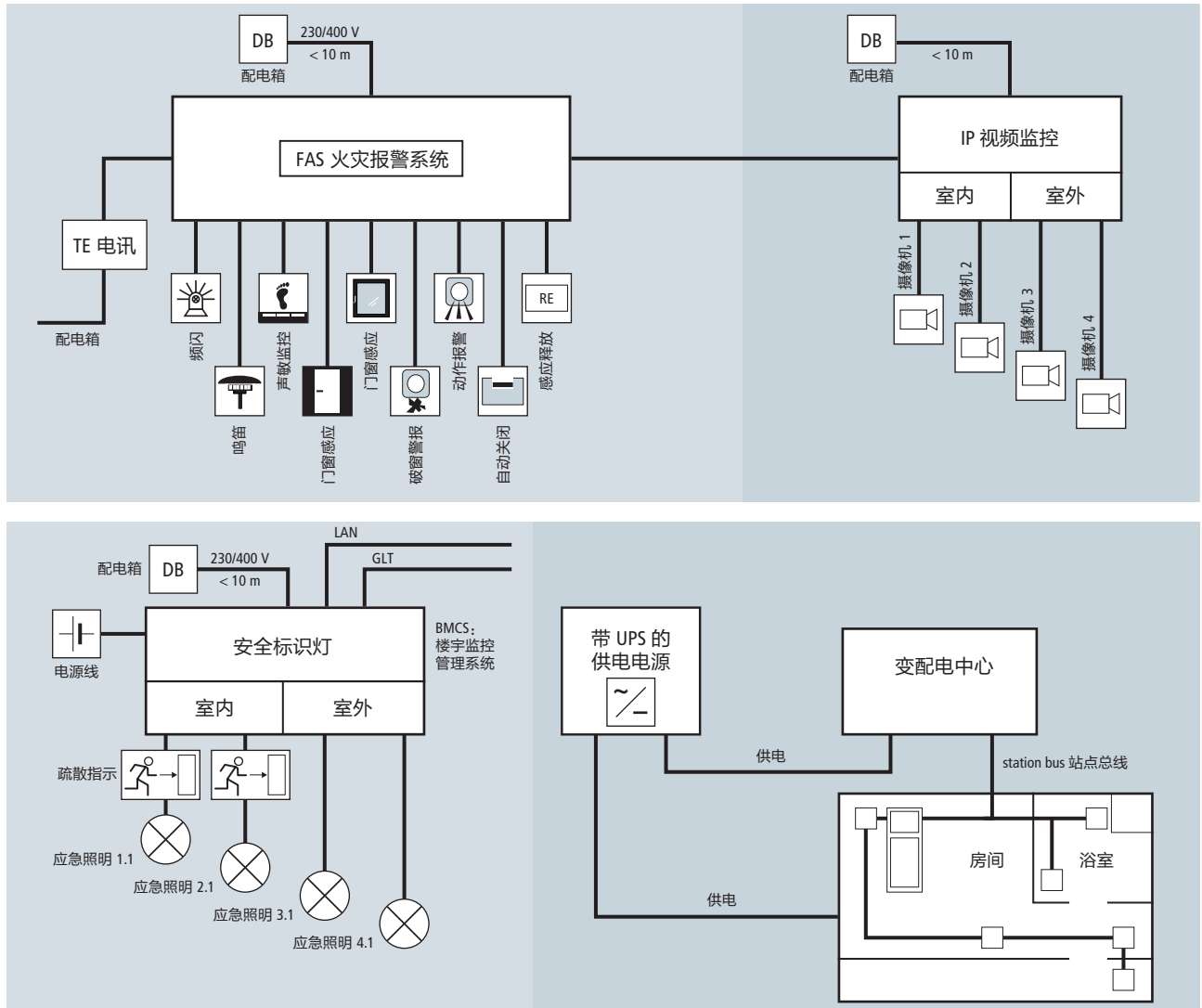
衡量安防系统可靠性的重要标准就是其在雷暴天气下的表现，是否会被电涌破坏而影响正常工作。雷击防护方案可有效保障其可靠运行。

确保正常工作

无论是消防和防盗保护，还是紧急疏散出口、应急照明和安全疏散指示，安防系统都必须时刻保持正常可用状态。一旦安全系统或者其中的设备受到雷击或电涌破坏，会对人员带来生命危险。此外在经济效益方面，电涌可能会导致警报错误，引起一系列高昂的代价。所以应将安保系统纳入雷击和电涌防护方案中，确保敏感的安全设备始终正常运行。

符合规范

产品的设计、制造和安装都必须符合法律法规要求。因为安防设备涉及到的规范很多，所以针对安防设备进行保护的方案往往非常复杂。不仅仅要考虑交通安全义务、规范准则、一般建筑法中的技术规范、国家建设技术通则，还需要参照行业性的技术标准以及保险条款。





电涌保护	应用 / 接口	型号	货号
安防报警系统:			
	DEHnrail 两极电涌保护器, 由底座和可插拔模块组成	安防报警系统供电保护	DR M 2P 255 FM 953205
	BLITZDUCTOR XT 内置 LifeCheck 的复合型雷电流 / 电涌保护器, 用于具有公共参考电位的非平衡接口的 4 根单线保护 BLITZDUCTOR XT 底座	探测线路	BXT ML4 BD 12 920342 BXT BAS 920300
	DEHngate G 电涌保护器, 内置气体放电管	传输装置, GSM 天线	DGA G SMA 929039
	BLITZDUCTORconnect 模块化复合型电涌保护器, 宽度仅 6 mm, 节省空间, 采用直插式接线技术	传输装置, VDSL, DSL	BCO ML2 B 180 927210
IP 视频监控			
	BVT RJ45 220 全新二合一电涌保护器, 用于 220 V AC BVT RJ45 24 全新二合一电涌保护器, 用于 24 V DC	220 V AC 视频监控保护 24 V DC 视频监控保护	BVT RJ45 220 918441 BVT RJ45 24 918442
	DEHNpatch 室外型 电涌保护器, 可用于室内及室外	IP 视频监控系统	DPA CLE IP66 929221
应急 / 安全照明			
	DEHNsecure 模块化单极能量协调雷电流保护器, 用于直流应用	救援路线照明 (室外)	DSE M 1 242 FM 971127
	DEHNgard SE 模块化单极电涌保护器, 用于直流应用	救援路线照明 (室外) 直流供电 (电池) 安全照明	DG SE DC 242 FM 972125
	DEHNgard M TN 模块化电涌保护器, 用于单相 TN 系统 SCB 多用途 SPD 专用后备保护器	交流供电 (低压配电箱) 安全照明 符合 GB 51348	DG M TN 275 CN 952204 FM 2*SCB T2 40 1P CN 955521
	BLITZDUCTOR XT 内置 LifeCheck 的复合型雷电流 / 电涌保护器, 用于两对线保护 BLITZDUCTOR XT 底座	传感器及信号线路	BXT ML4 BD HF 24 920375 BXT BAS 920300

* 根据 GB 51348 的规定, 对工业和农业建筑以外的建筑物而言, SPD 安装线路上必须保证有相应的过电流保护器件以确保 SPD 的安全。此规定可以通过采用我们的 SCB 产品来实现。请根据您所需等级和性能来选择产品。

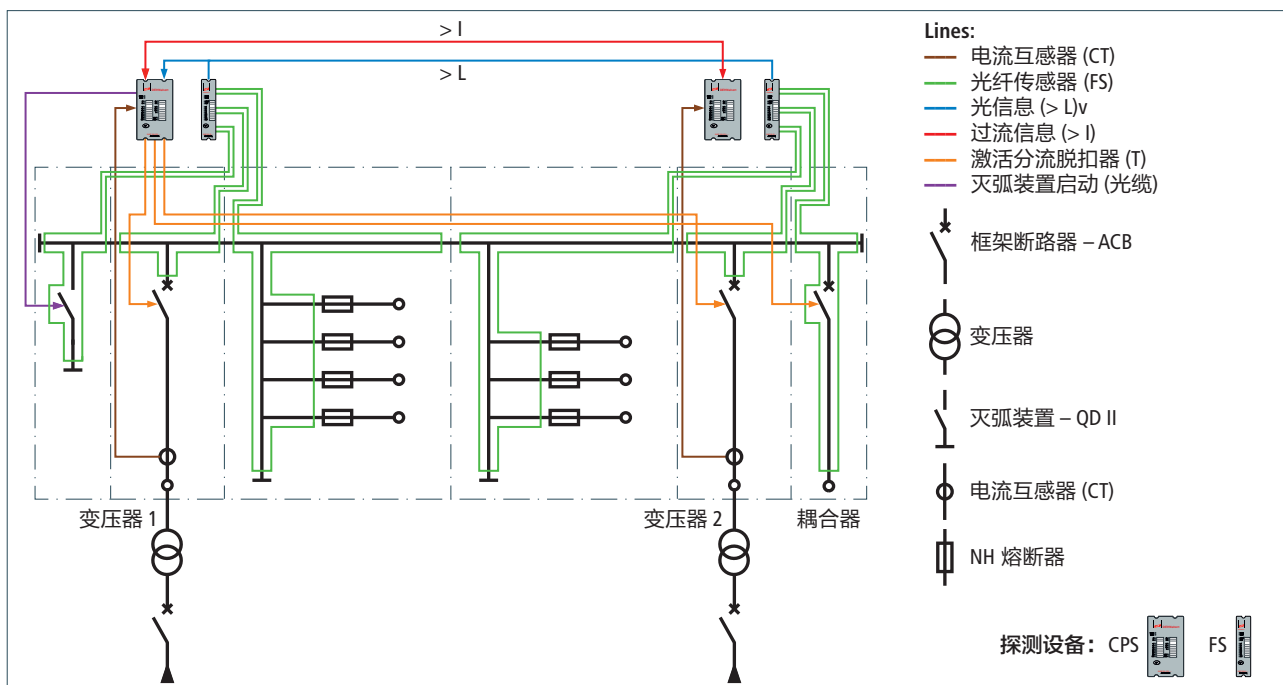


人身安全和设备防护 - 电弧故障保护系统 DEHNshort

主动型电弧保护可让员工安心在电工环境中安全地工作，并且优化最佳系统性能。

对于智能建筑而言，一旦出现电源故障，立即会带来智能设备损坏数据丢失等危险。保障设备系统的稳定工作是重中之重。在智能建筑里，严禁电源出现故障。主动型电弧保护系统 DEHNshort 能够尽可能杜绝电弧危险，将停机时间降至最低，保护电气设备系统的稳定运作。

此外，在电工环境中的工作人员必须得到足够的安全防护，杜绝一切安全隐患，保障人身安全。为防止电气事故，在 EN 50110-1 规范中规定了五项安全措施。DEHN 根据这些安全措施提供相应的产品以及必要的个人防护装备，以避免电弧故障对人员带来的灼伤危害。



安全产品		应用 / 接口	型号	货号
电弧故障保护系统 DEHNshort - 部件:				
1		灭弧装置 QD II 灭弧装置, 直接与探测装置连接	电弧故障灭弧 <5 ms	DSRT QD II 782002
2		光纤电缆 4 米连接光缆	连接中央装置与灭弧装置	DSRT LWL 4.00 782024
3		探测装置 (电流 + 光)	连接电流互感器与灭弧装置	DSRT DD CPS BACA 782030
4		探测装置 用于光探测	光纤传感器连接	DSRT DD FS BAAA 782050
5		光纤传感器 长度 12 米	用于监测	DSRT FS 12 1.5 782 085
安全产品根据 EN 50110-1				
	SCS 拉闸杆, 直到 36 kV	完全断开	SCS 36 2000	763612
	熔丝钳, 用于 HH 熔丝		SZ HH W20 1500	765052
	绝缘牌, 用于 NH2 和 NH3 熔丝支撑件和接线板	防止再次连接	SE NH2 3	785644
	电压探测器, 用于 6-20 kV 中压设备	确认装置未带电	PHE4 6 20 S	783235
	接地与短路装置, 带接地操作棒, 用于变电站	安全接地与短路装置	EKV3+1 120 G ES SK STK 1000	VAAG-7KZ 761001
个人防护装置 DEHNcare (防止电弧热效应)				
	白色	电工安全帽	ESH U 1000 S SW	785706
	经过电弧故障测试	防护面罩	APS T AS CL2 SC	785821
	经过电弧故障测试, 带长袖套	防护手套	APG 10 L	785810
	经过电弧故障测试	防护外套	APC 52 54	785756
	经过电弧故障测试	DEHNcare ArcFit 室外 夹克	尺码 XS -3XL	785350- 785358
	经过电弧故障测试	DEHNcare ArcFit 室外 裤子	尺码 XS -3XL	785360- 785368
	经过电弧故障测试	DEHNcare ArcFit 室内 夹克	尺码 XS -3XL	785330- 385338
	经过电弧故障测试	DEHNcare ArcFit 室内 裤子	尺码 XS -3XL	785340- 785348



光伏系统和电动汽车保护

保障能源供应：雷暴引起的电涌是光伏系统出现故障的常见原因之一。防护措施可以加强光伏系统的稳定性，实现能源利用的可持续性。

保护屋顶光伏系统

光伏系统通常安装在屋顶上，因而特别容易直接或间接受到雷电带来的破坏。

所以必须对其进行全面的保护，整个系统由两部分组成：

- 外部雷电防护，包括接闪和引下线系统
- 内部雷电防护，通过 1 级 SPD 进行雷电等电位连接，防止电源系统的电涌损害

提示：在已经设计安装好的光伏系统上配置雷击和电涌防护系统会非常耗时且昂贵，而将防雷和光伏设备整合在一起进行设计是更合理节约的方案。

防止电涌破坏

电气模块、逆变器和控制器等设备部件常常因雷电而导致故障，其后果往往带来巨大的经济损失，譬如采购新的逆变器、重新安装的成本以及设备停机期间的收益损失。而这些原本可以通过雷击防护措施轻松避免。

此外，根据新生效的 IEC 60364-4-44 中 443 条和 IEC 60364-5-53 中 534 条以及 IEC 60364-7-712 规范所述，无论是否配有外部雷击防护系统，都必须对光伏系统采取电涌保护措施。

保护充电桩和电动汽车

无论在居民区、商业区、医院还是写字楼，现代停车场都设有电动汽车专用的充电桩。由于这些充电桩配备有电子敏感元件，必须考虑雷电和电涌对这些设备以及电动汽车可能造成的损坏。

在雷暴天气中，控制器、仪表和通信系统的敏感性电子电路尤其危险。对于那些与充电点相互关联的卫星导航系统而言，一次雷击就能轻易摧毁整个系统。充电过程中发生的电涌不仅会损坏充电桩，常常还会损坏正在充电的电动汽车。

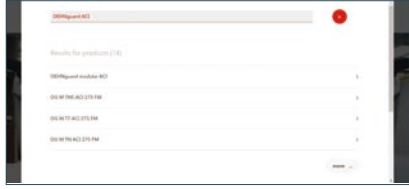
电动汽车的介电强度通常高达 2500V，但雷击产生的电压大约在 20 倍以上。因此，根据 IEC 60364-4-44 中 443 条和 IEC 60364-5-53 中 534 条以及 IEC 60364-7-722 规范中的规定，必须对电动汽车进行额外的特殊保护。

为了避免雷电对充电设施和电动汽车带来额外的经济损失，需要对以下对象进行保护：

- 充电控制器和电池
- 充电设施中的控制器、仪表和通讯电子设备

信息与服务

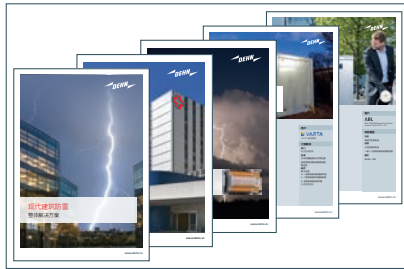
无论是方案规划，还是有针对性地解决问题——DEHN 愿为客户提供全方位的支持服务：



在线产品数据库

仅需在网站的搜索框内输入产品编号或名称，即可查询到产品的相关信息、技术参数和本配置方案。

www.dehn.cn



更多详细信息

DEHN 网上资料库里有大量的资料 and 我们的实践方案，可以为您提供针对性的解决方案。或者可以参阅关于雷击和电涌防护的防护手册，帮助您快速获取各项相关信息以及方案建议。



DEHN Academy 在线学习中心

我们的专家以实用和寻求解决方案为目的，深入讲述不同应用领域的专业知识：包括对电动车充电设施、电池存储系统、光伏设备、风力发电机、铁路基础设施的防护等等，您可以自行了解更多信息。

问题解答

如果您有特殊的专业问题，请直接与雷电防护、接地、电涌保护、作业防护和电弧故障保护方面的专家联系：



技术服务

电话：+86 21 2351 9988

传真：+86 21 2351 9911

邮箱：Tech@dehn.cn

网址：www.dehn.cn

德和盛电气(上海)有限公司
DEHN Surge Protection (Shanghai) Co.,Ltd.

上海总部
电话: +86 21 23519988
传真: +86 21 23519911

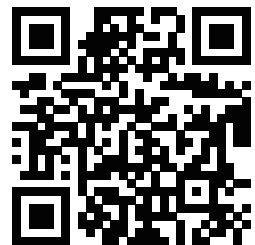
北京办事处
电话: +86 10 21737137
电话: +86 21 23519988

南京办事处
电话: +86 25 86893370
电话: +86 21 23519988

地址: 上海莘庄工业区元山路 318 号 5-A 幢
邮编: 201108



微信公众号



3D样本

由于技术更新, 我们保留对产品性能、结构、技术、重量和材料的更新和解释权。
插图仅供参考。