



Parafoudres pour système TT 230 V

Solutions pour système TT

Circuit 1+1

TT 230 V / 50 Hz

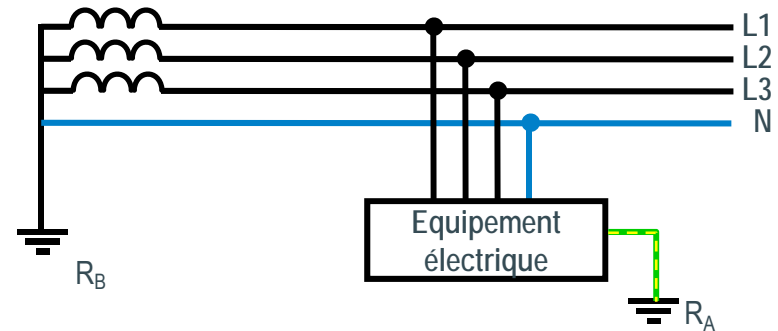
Définitions

Résumé



Systeme TT

- Terre Terre
- Le point de neutre du transformateur est mis à la terre
- Carcasses des équipements reliés séparément à la terre



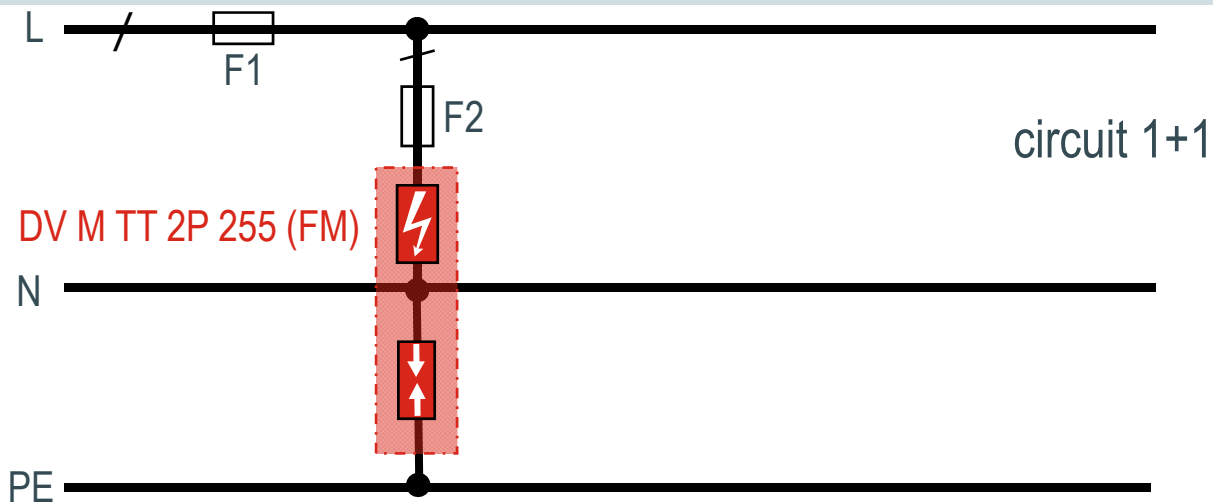
Systeme TT 230 V - circuit 1+1

Les 5 solutions produits



00121-02

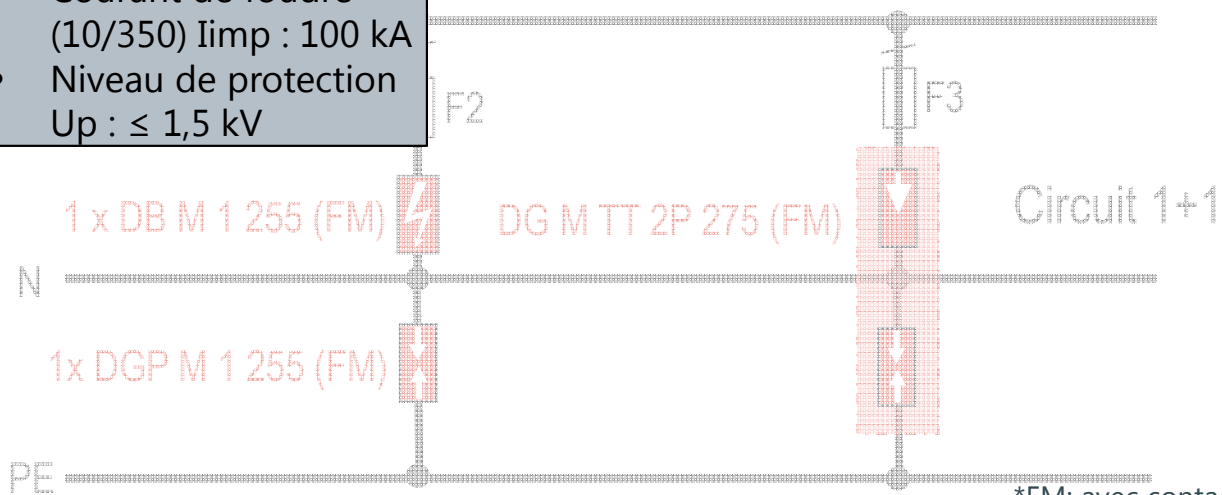
1



- Courant de foudre (10/350) i_{imp} : 100 kA
- Niveau de protection U_p : $\leq 1,5$ kV

00121-02

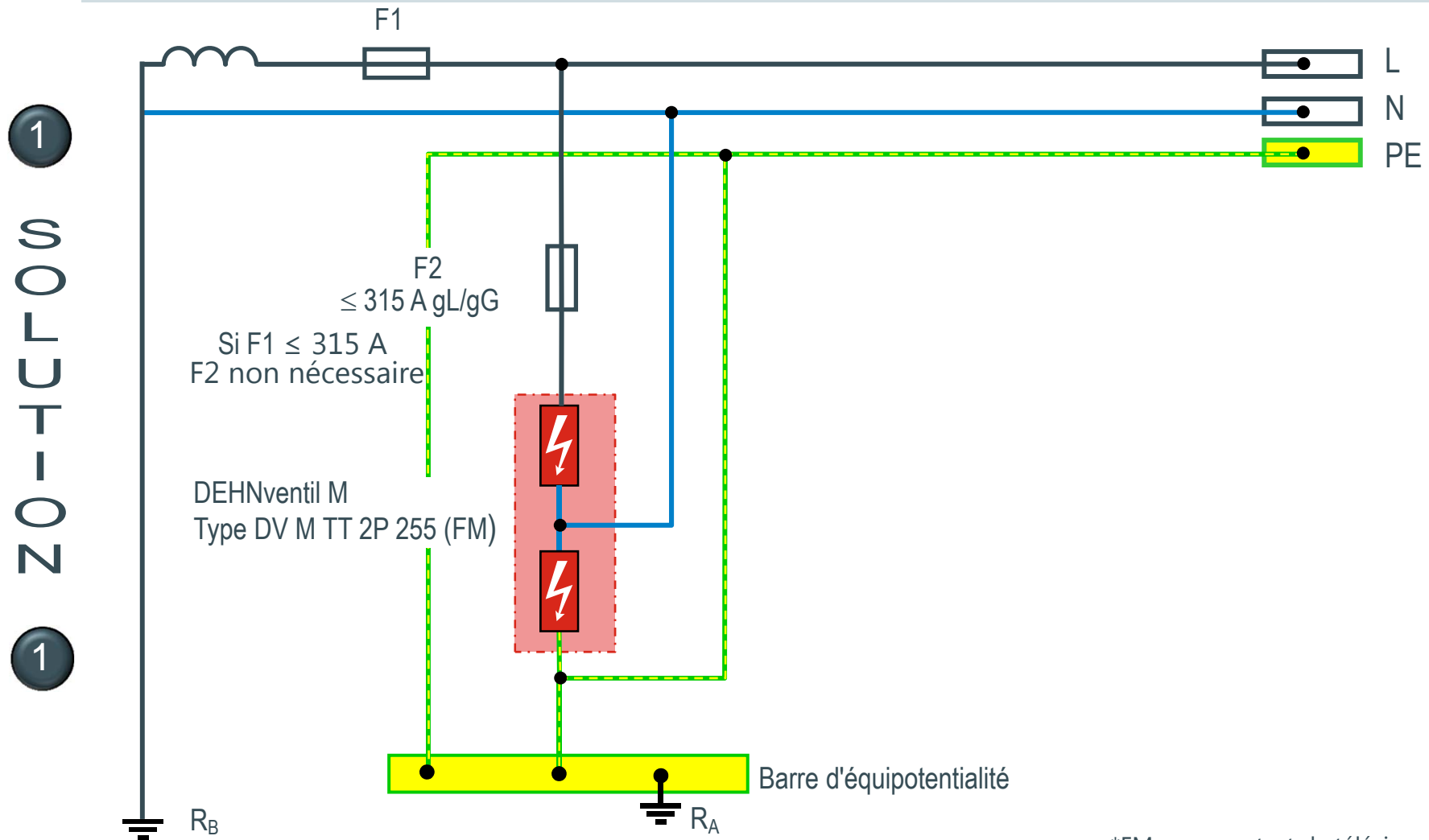
2



*FM: avec contact de télésignalisation

Système TT 230 V - circuit 1+1

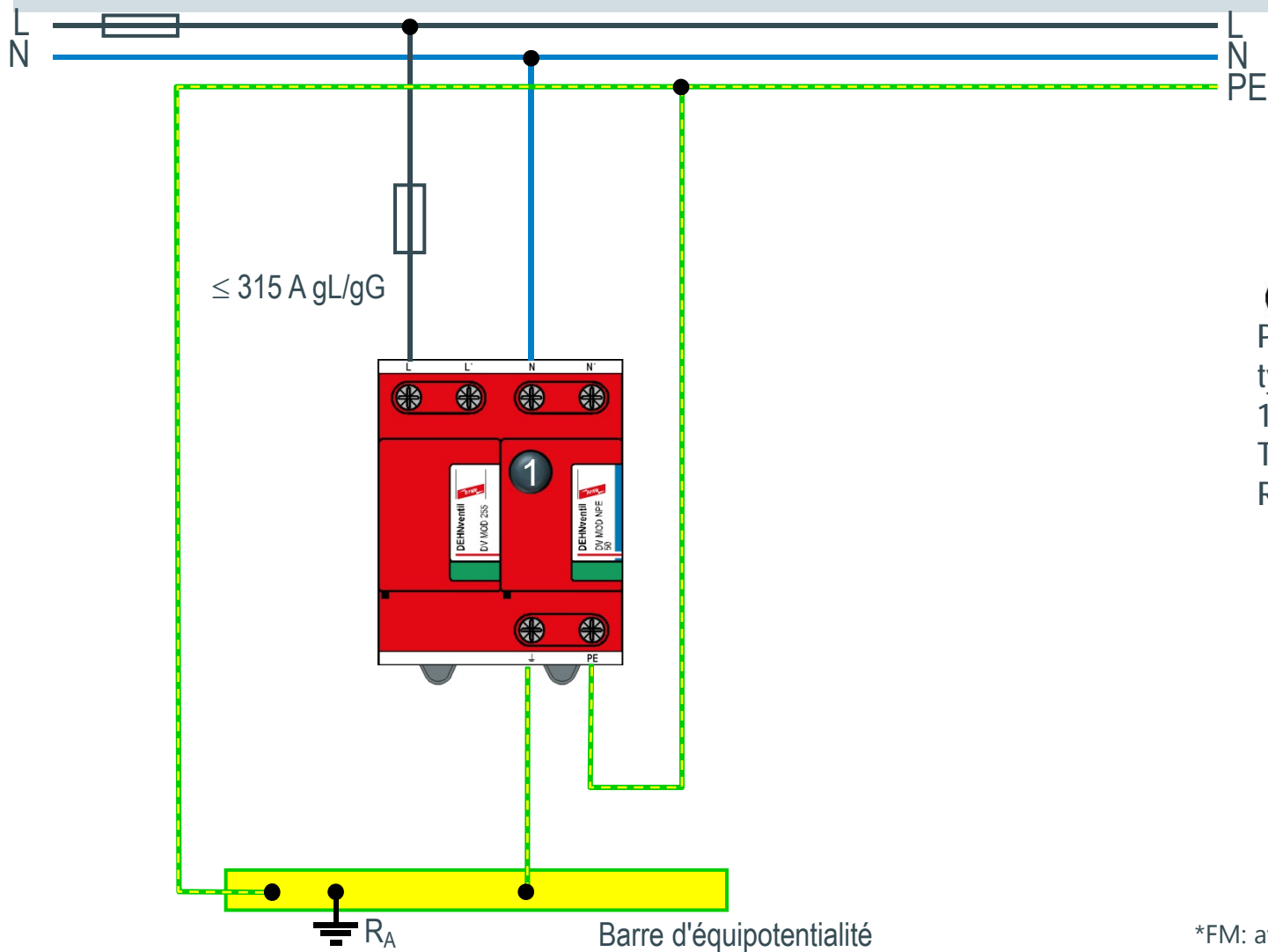
Solution 1: DEHNventil M TT 2P



*FM: avec contact de télésignalisation

Système TT 230 V - circuit 1+1

Solution 1: DEHNventil M TT 2P

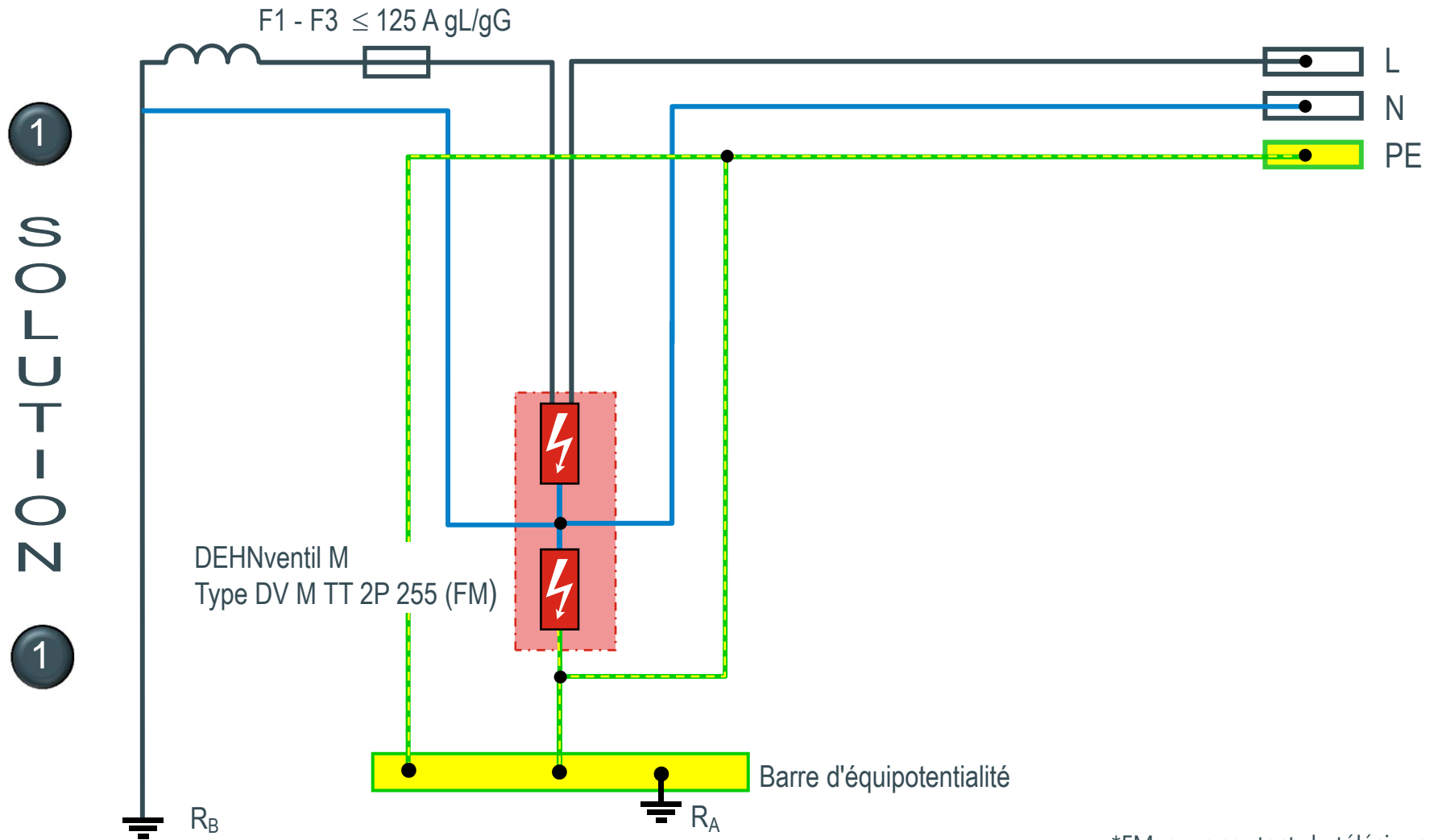


- 1 Parafoudre combiné de type 1
1x DEHNventil M
Type DV M TT 2P 255 (FM)
Référence N° 951 110
(951 115)

*FM: avec contact de télésignalisation

Système TT 230 V - circuit 1+1

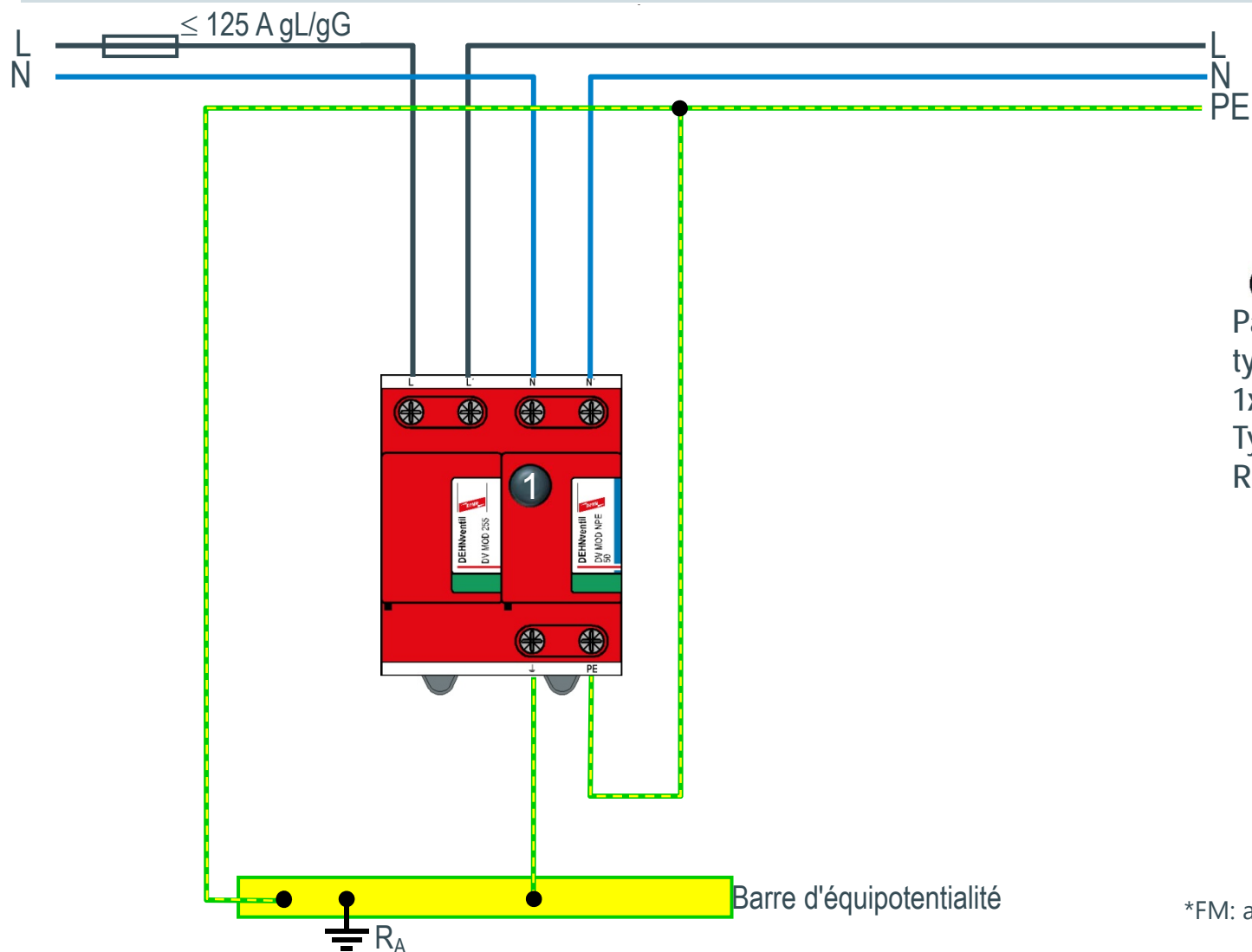
Solution 1: DEHNventil M TT 2P



*FM: avec contact de télésignalisation

Systeme TT 230 V - circuit 1+1

Solution 1: DEHNventil M TT 2P



- 1 Parafoudre combiné de type 1
1x DEHNventil M
Type DV M TT 2P 255 (FM)
Référence N° 951 110
(951 115)

*FM: avec contact de télésignalisation

Systeme TT 230 V - circuit 1+1

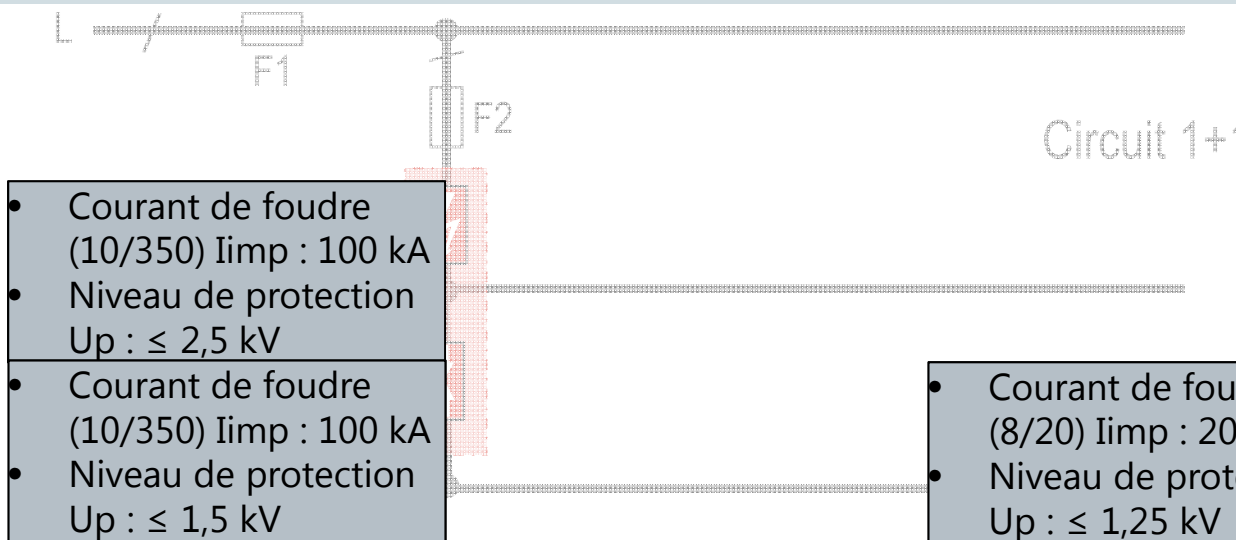
Les 5 solutions produits



0012102

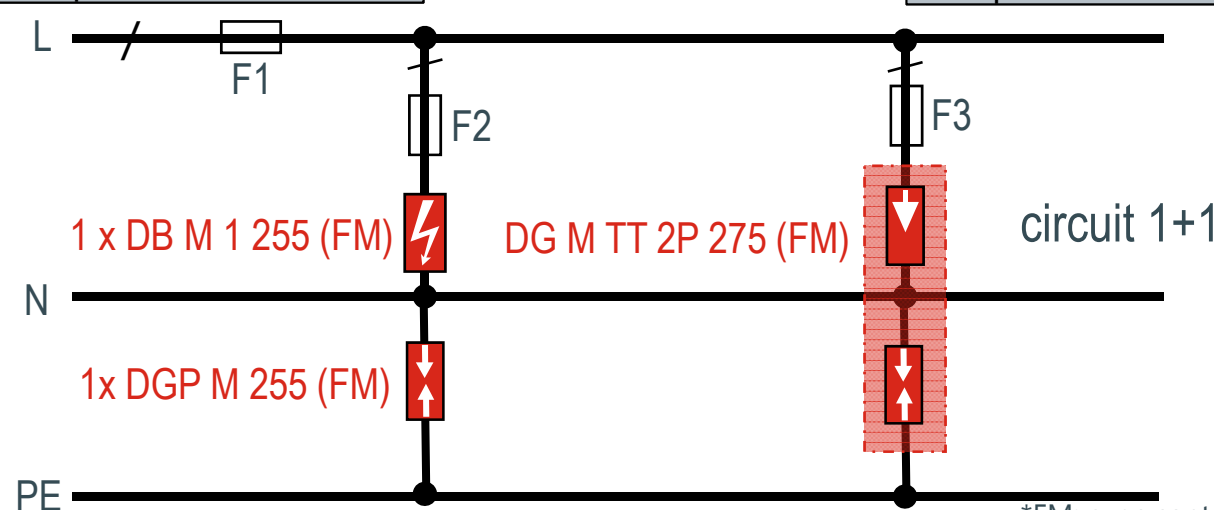
1

1 x DB M 1 255 (FM)
1 x DGP M 255 (FM)



0012102

2



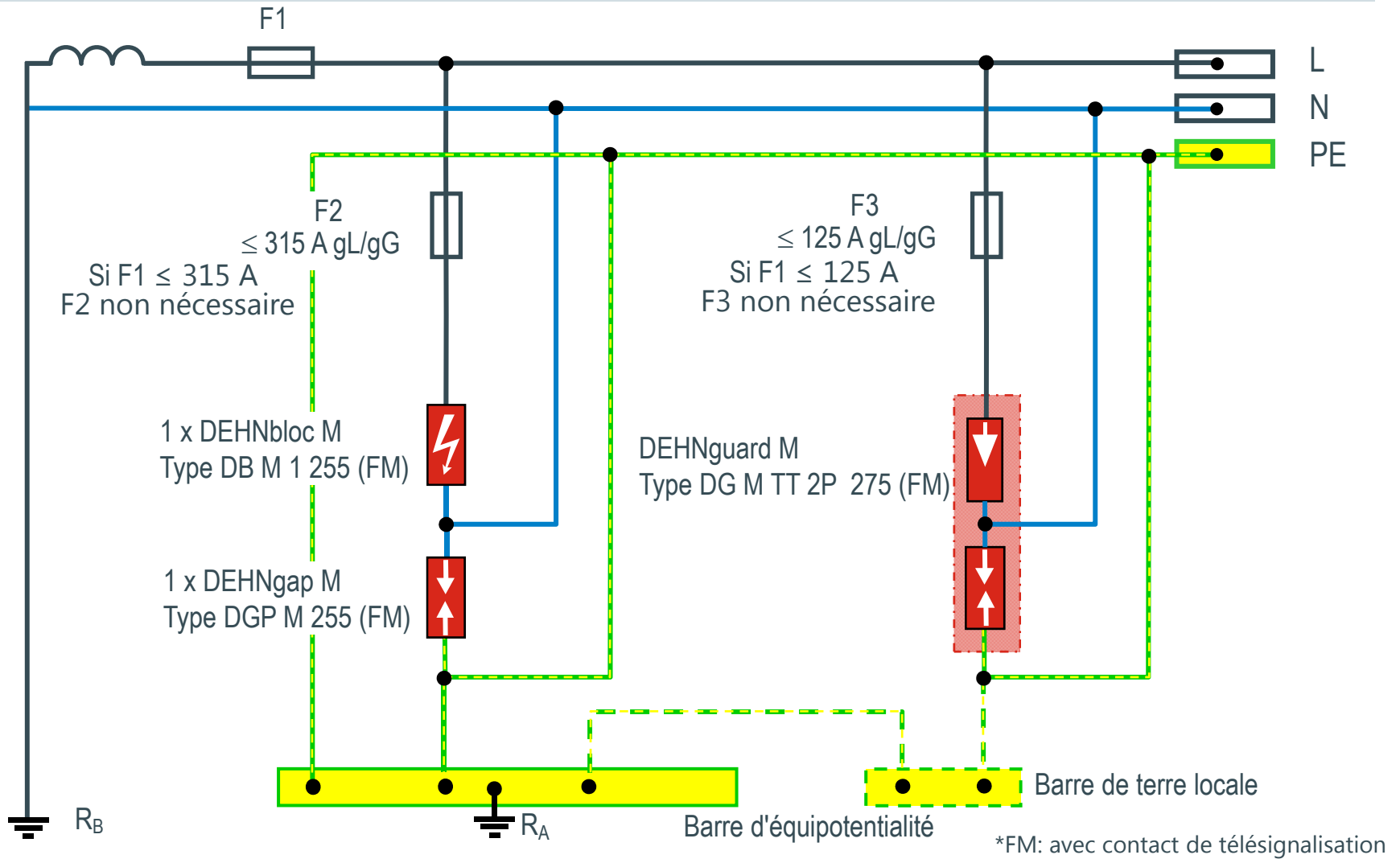
*FM: avec contact de télésignalisation

Système TT 230 V - circuit 1+1

Solution 2: DEHNbloc M / DEHNguard M

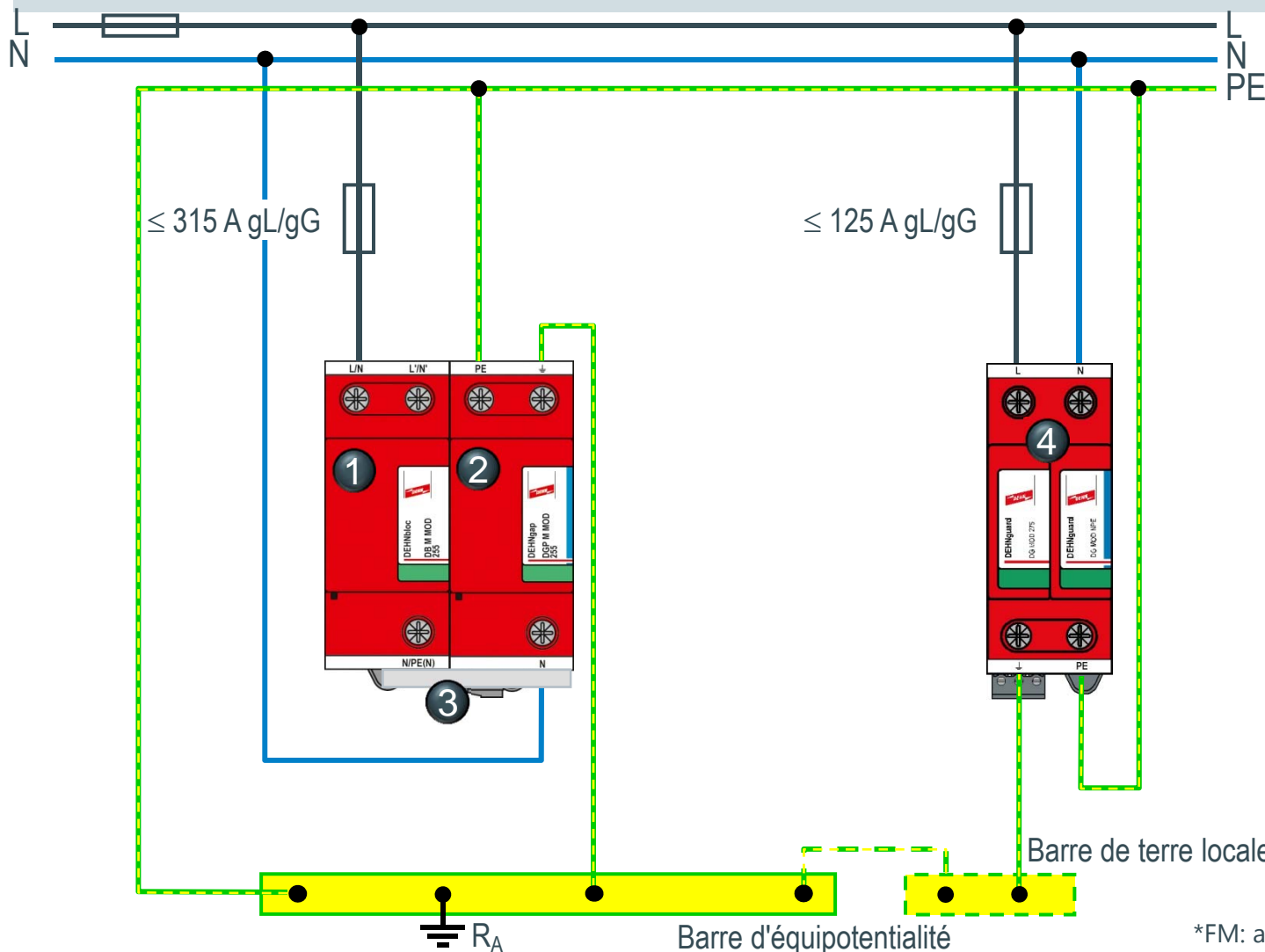


2 SOLUTION 2



Systeme TT 230 V - circuit 1+1

Solution 2: DEHNbloc M / DEHNguard M



1
Parafoudre coordonné de Type 1
1 x DEHNbloc M
Type DB M 1 255 (FM)
Référence N° 961 120
(961 125)

2
Parafoudre N+PE
1 x DEHNgap M
Type DGP M 255 (FM)
Référence N° 961 101
(961 105)

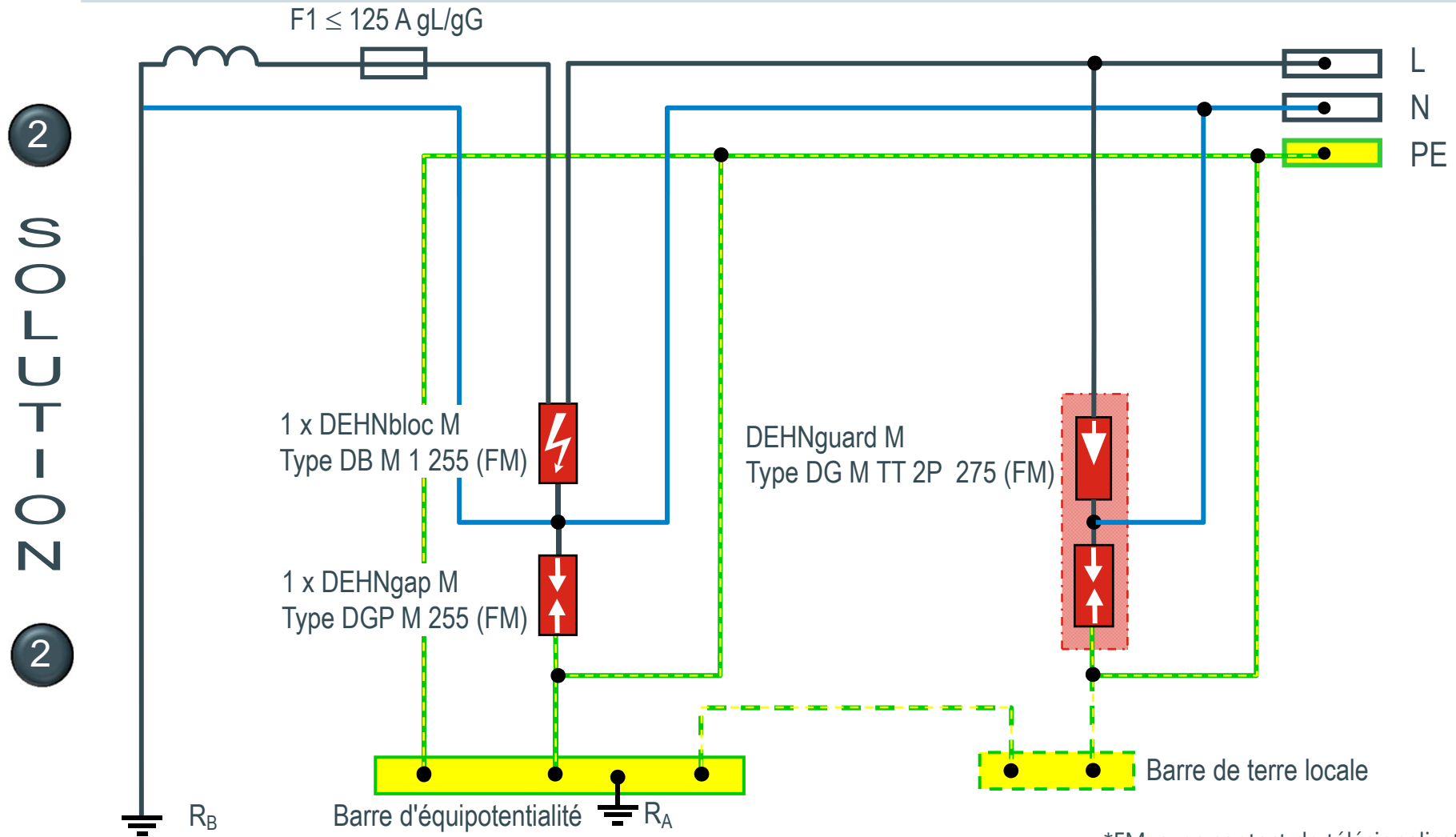
3
1 x Peigne de répartition
Type MVS 1 3
Référence N° 900 615

4
Parafoudre de Type 2
1 x DEHNguard M
Type DG M TT 2P 275 (FM)
Référence N° 952 110
(952 115)

*FM: avec contact de télésignalisation

Système TT 230 V - circuit 1+1

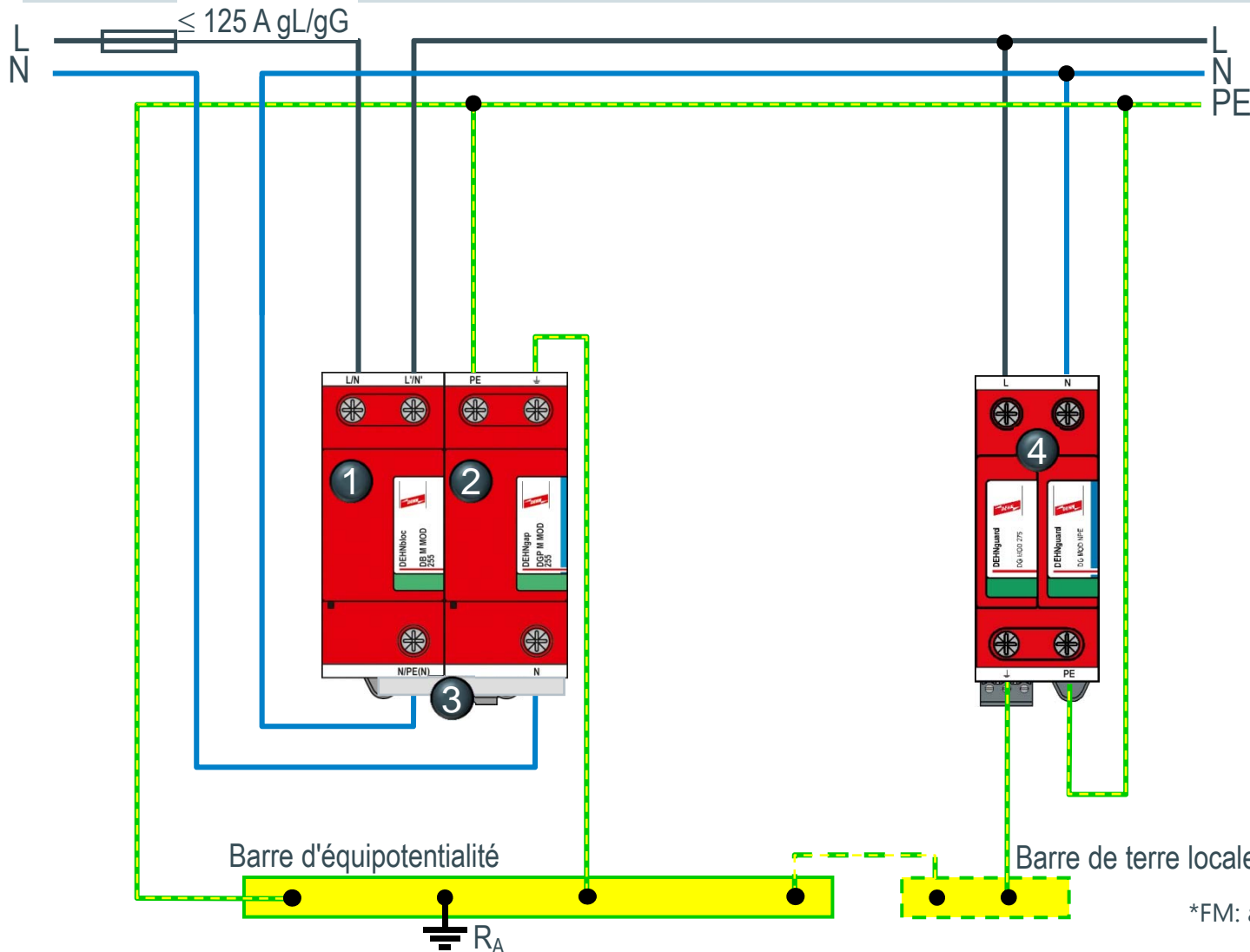
Solution 2: DEHNbloc M / DEHNguard M



*FM: avec contact de télésignalisation

Système TT 230 V - circuit 1+1

Solution 2: DEHNbloc M / DEHNguard M



1
Parafoudre coordonné de Type 1
1 x DEHNbloc M
Type DB M 1 255 (FM)
Référence N° 961 120
(961 125)

2
Parafoudre N+PE
1 x DEHNgap M
Type DGP M 255 (FM)
Référence N° 961 101
(961 105)

3
1 x Peigne de répartition
Type MVS 1 3
Référence N° 900 615

4
Parafoudre de Type 2
1 x DEHNguard M
Type DG M TT 2P 275 (FM)
Référence N° 952 110
(952 115)

*FM: avec contact de télésignalisation

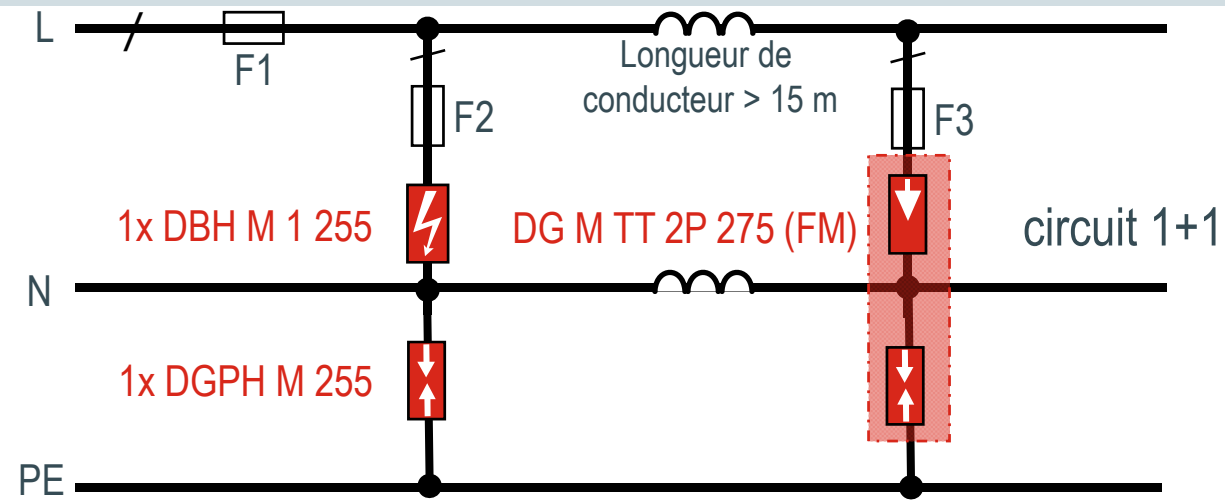
Systeme TT 230 V - circuit 1+1

Les 5 solutions produits



2013-07-09

3



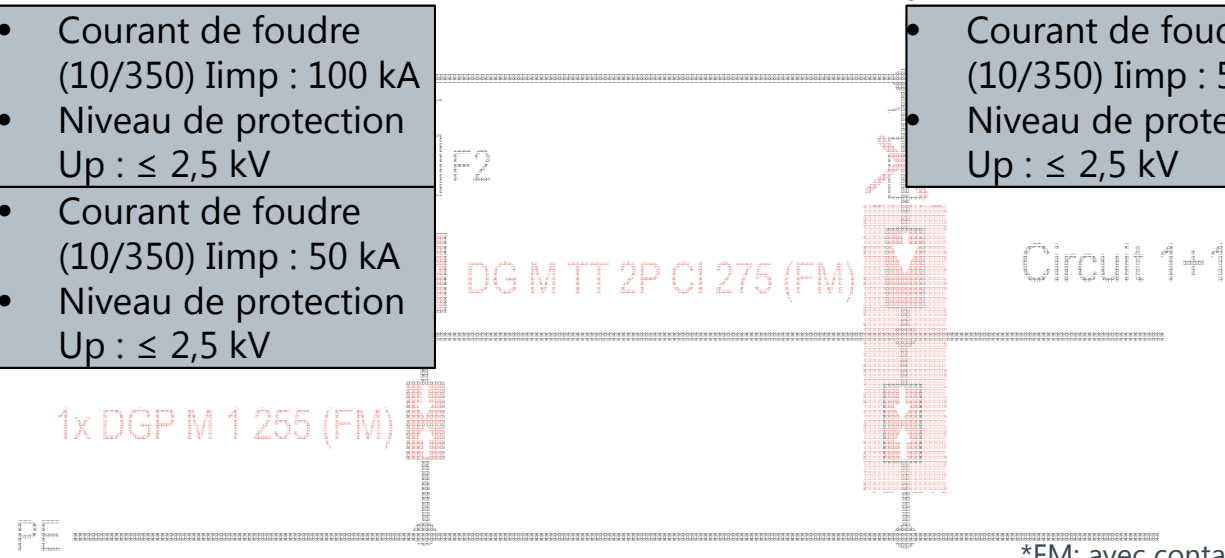
1x DBH M 1 255

- Courant de foudre (10/350) I_{imp} : 100 kA
- Niveau de protection U_p : $\leq 2,5$ kV

1x DGPH M 255

4

- Courant de foudre (10/350) I_{imp} : 50 kA
- Niveau de protection U_p : $\leq 2,5$ kV



- Courant de foudre (10/350) I_{imp} : 50 kA
- Niveau de protection U_p : $\leq 2,5$ kV

1x DGP M 1 255 (FM)

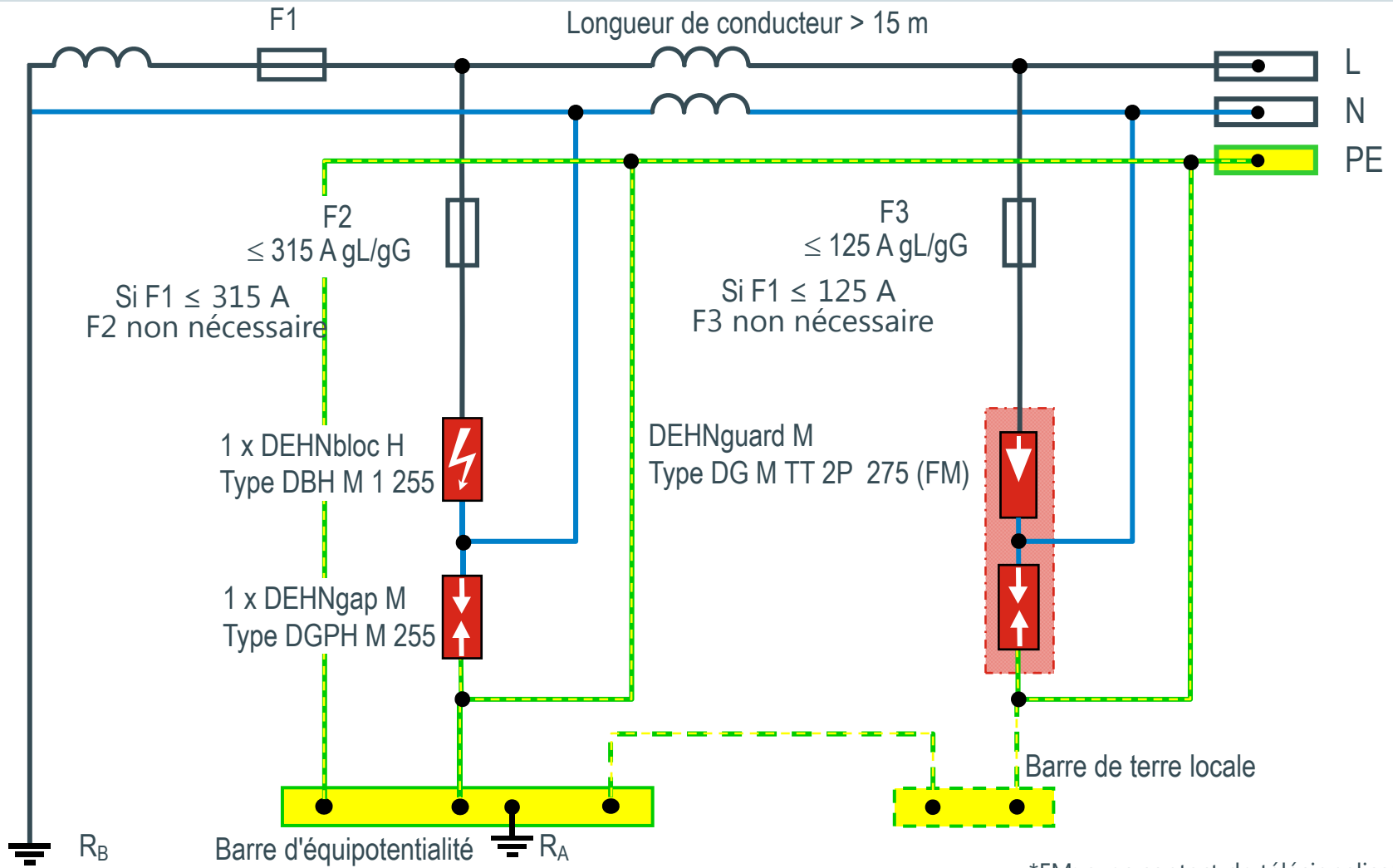
*FM: avec contact de télésignalisation

Système TT 230 V - circuit 1+1

Solution 3: DEHNbloc H / DEHNguard M



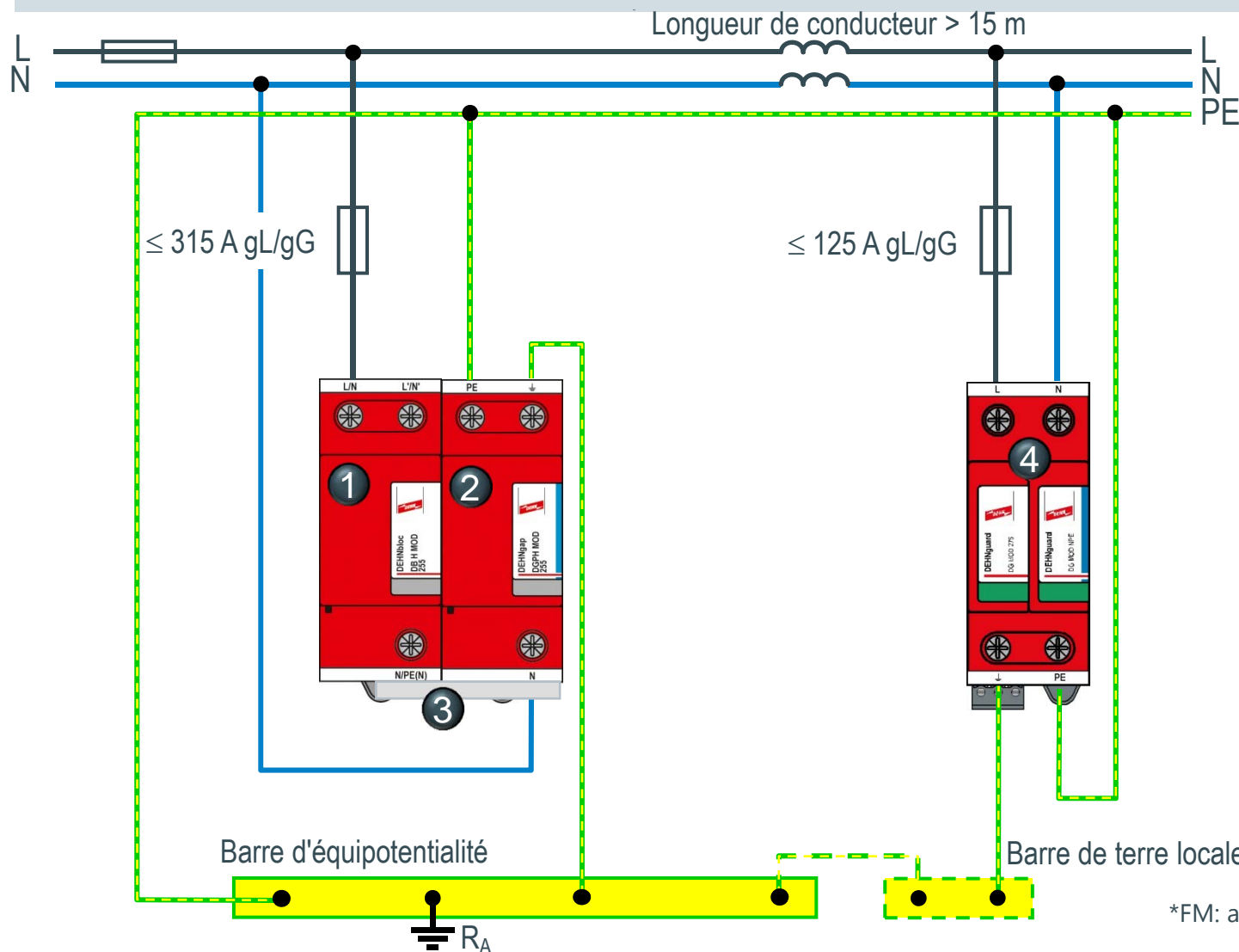
3 SOLUTION 3



*FM: avec contact de télésignalisation

Système TT 230 V - circuit 1+1

Solution 3: DEHNbloc H / DEHNguard M



1
Parafoudre coordonné de Type 1
1 x DEHNbloc H
Type DBH M 1 255
Référence N° 961 122

2
Parafoudre N+PE
1 x DEHNgap H
Type DGPH M 255
Référence N° 961 102

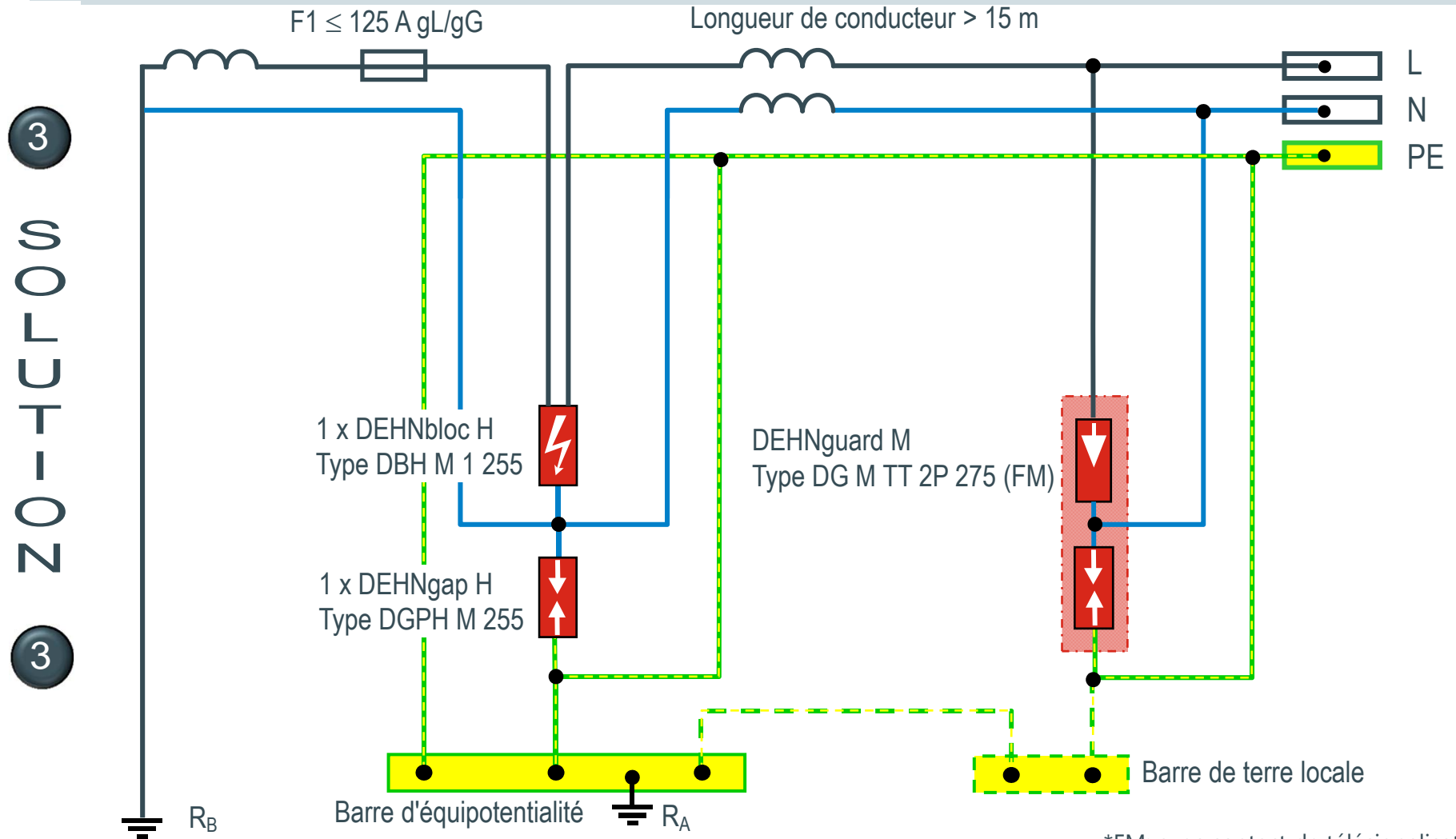
3
1 x Peigne de répartition
Type MVS 1 3
Référence N° 900 615

4
Parafoudre de Type 2
1 x DEHNguard M
Type DG M TT 2P 275 (FM)
Référence N° 952 110
(952 115)

*FM: avec contact de télésignalisation

Systeme TT 230 V - circuit 1+1

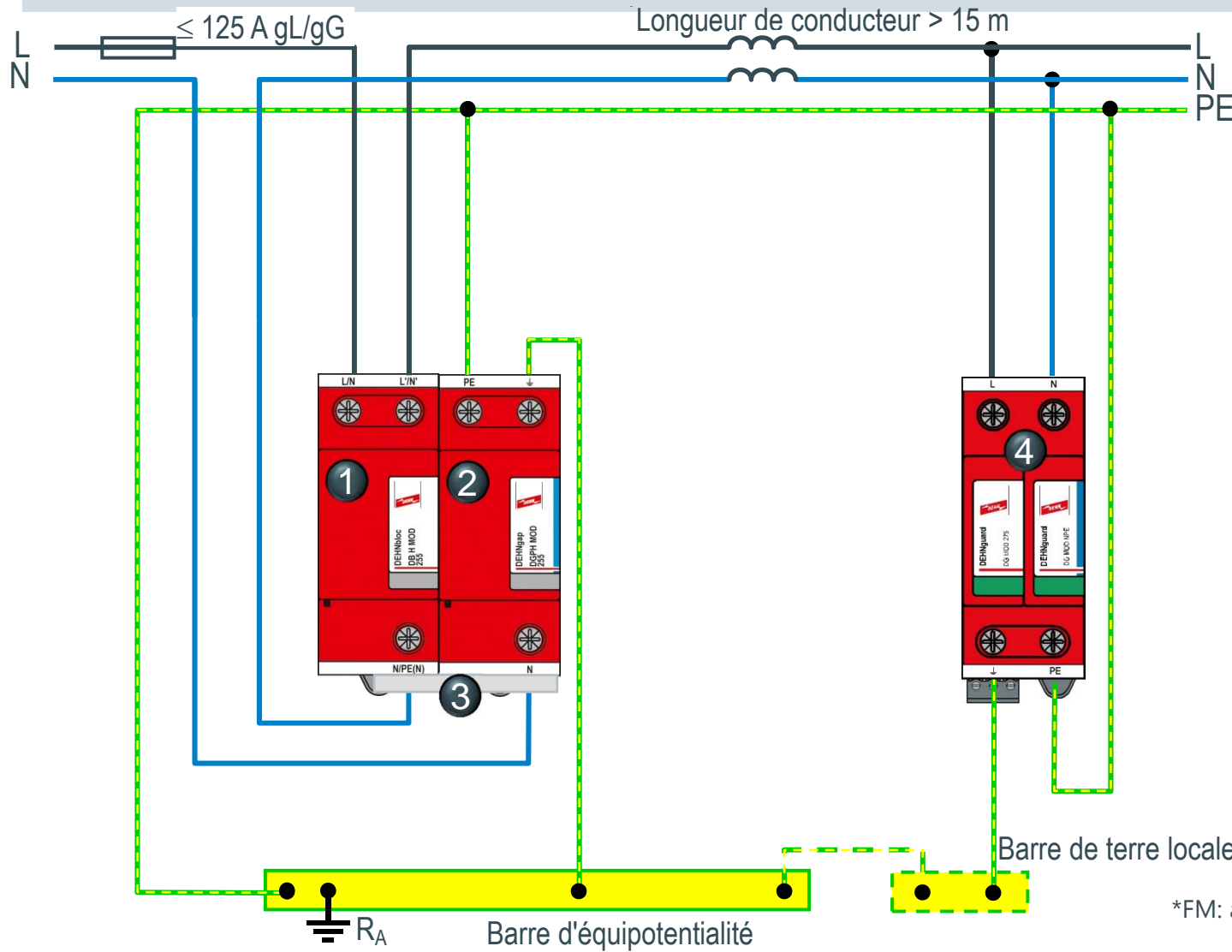
Solution 3: DEHNbloc H / DEHNguard M



*FM: avec contact de télésignalisation

Systeme TT 230 V - circuit 1+1

Solution 3: DEHNbloc H / DEHNguard M



- 1**
 Parafoudre coordonné Type 1
 1 x DEHNbloc H
 Type DBH M 1 255
 Référence N° 961 122

- 2**
 Parafoudre N+PE
 1 x DEHNgap H
 Type DGPH M 255
 Référence N° 961 102

- 3**
 1 x Peigne de répartition
 Type MVS 1 3
 Référence N° 900 615

- 4**
 Parafoudre de Type 2
 1 x DEHNguard M
 Type DG M TT 2P 275 (FM)
 Référence N° 952 110
 (952 115)

*FM: avec contact de télésignalisation

Systeme TT 230 V - circuit 1+1

Les 5 solutions produits

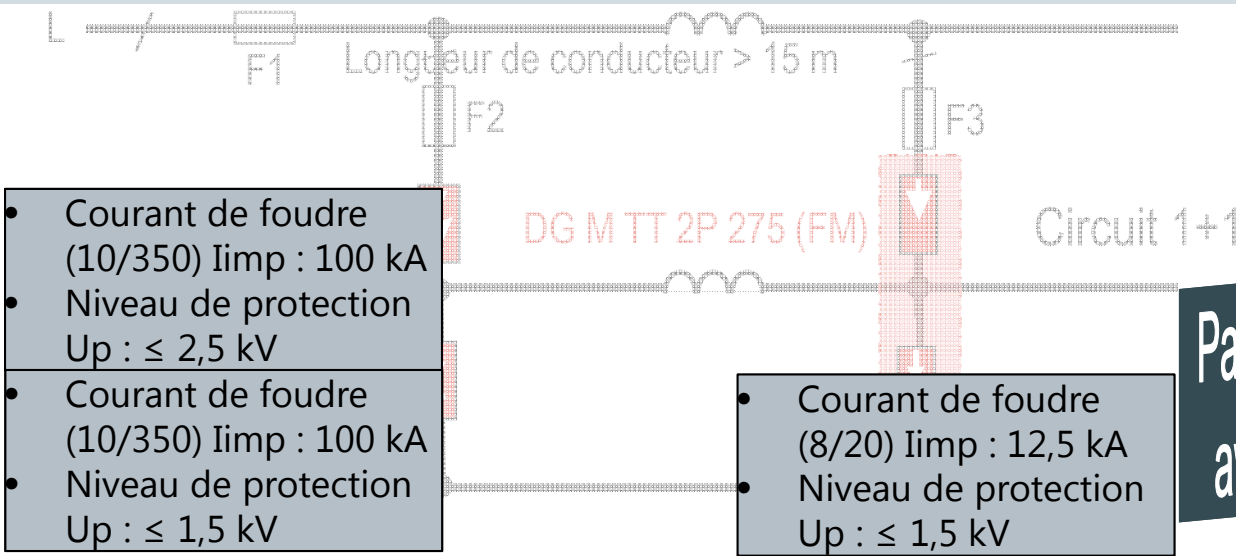


00-12-02

3

1-x DB M 1 255 (FM)

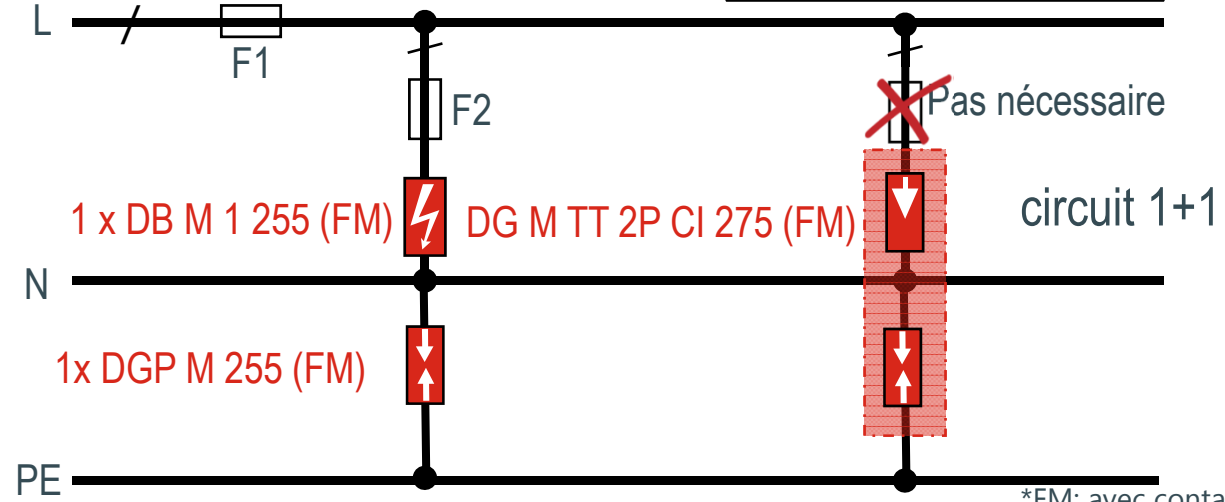
1x DGP M 255 (FM)



Parafoudre de type 2 avec fusible amont

00-12-02

4



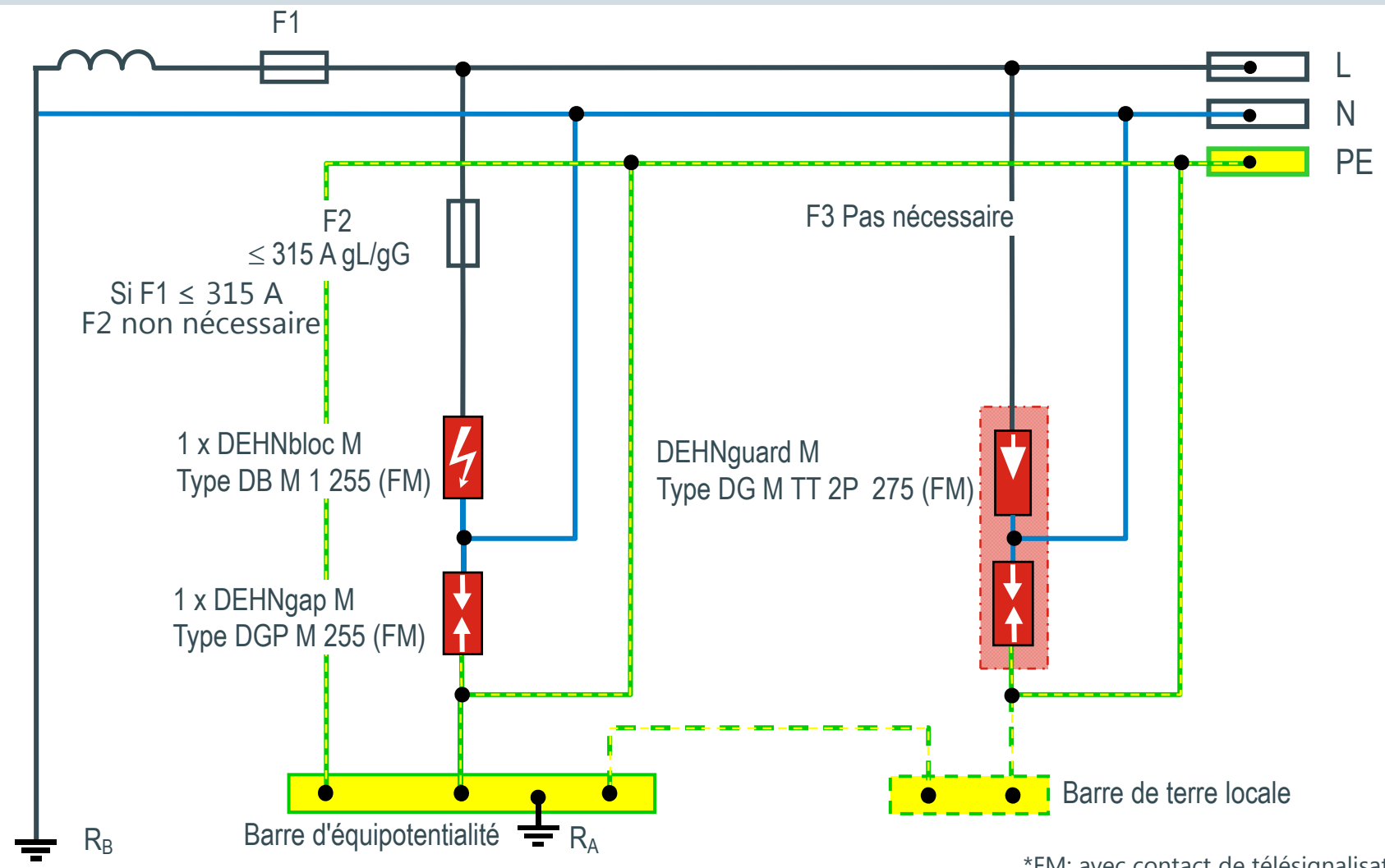
*FM: avec contact de télésignalisation

Système TT 230 V - circuit 1+1

Solution 4: DEHNbloc M / DEHNguard M CI



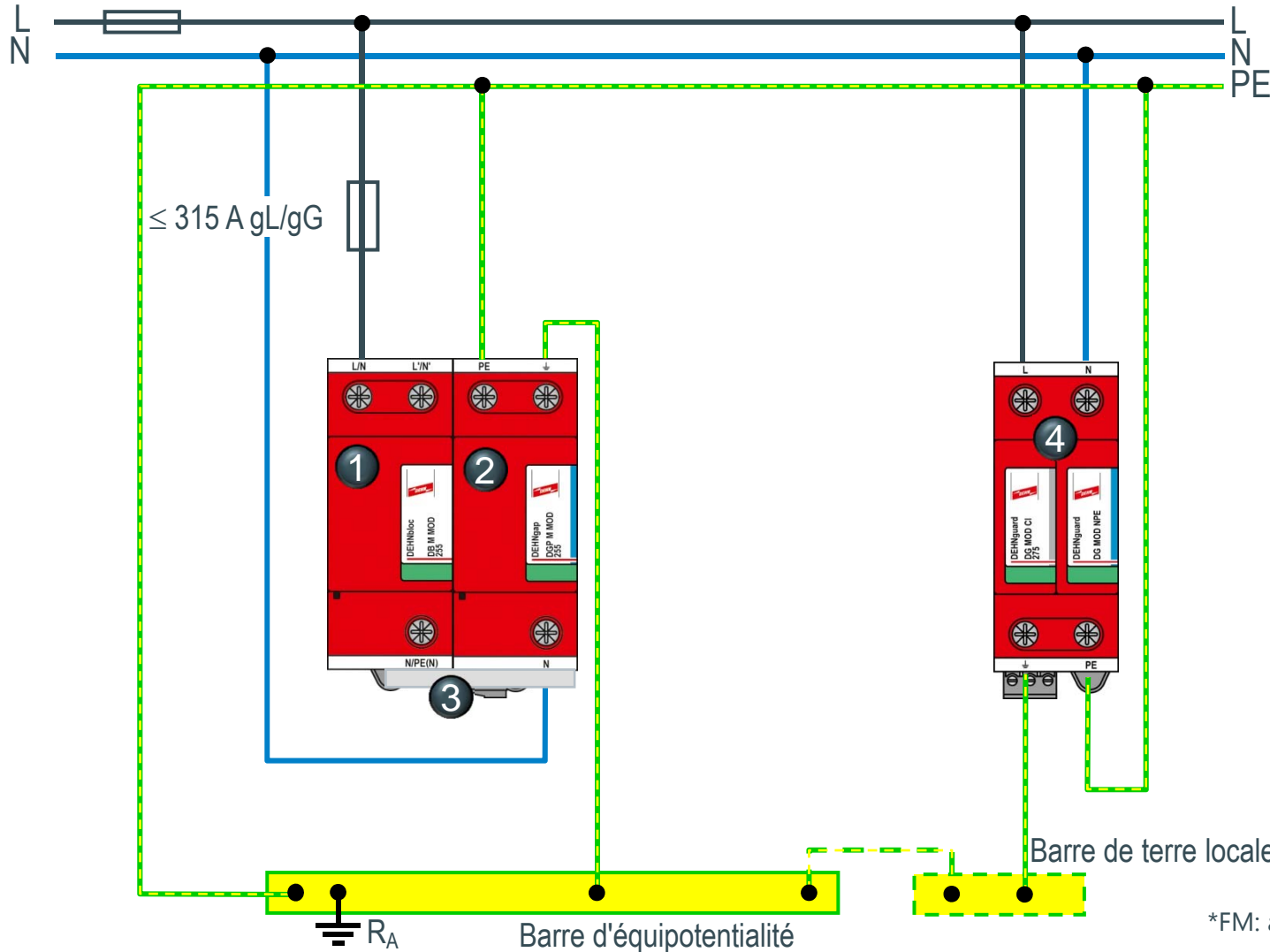
4 SOLUTION 4



*FM: avec contact de télésignalisation

Systeme TT 230 V - circuit 1+1

Solution 4: DEHNbloc M / DEHNguard M CI



- 1 Parafoudre coordonné de Type 1
1 x DEHNbloc M
Type DB M 1 255 (FM)
Référence N° 961 120
(961 125)
- 2 Parafoudre N+PE
1 x DEHNgap M
Type DGP M 255 (FM)
Référence N° 961 101
(961 105)
- 3 1 x Peigne de répartition
Type MVS 1 3
Référence N° 900 615
- 4 Parafoudre de Type 2
1 x DEHNguard M CI
Type DG M TT 2P CI 275 (FM)
Référence N° 952 171
(952 176)

*FM: avec contact de télésignalisation

Parafoudre DEHNguard® M TT 2P CI 275 (FM) Données techniques



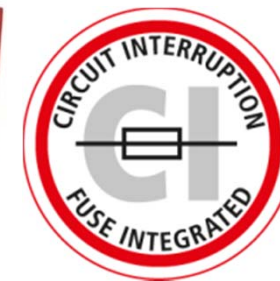
DEHNguard M TT 2P CI 275 (FM)
Parafoudre de type 2 avec fusible amont intégré
Type DG M TT 2P CI 275 (FM)
Référence N° 952 171 (952 176)

Pour les caractéristique du
fusible, voir :
125A gL / gG

Niveau de prot. $U_p < 1.5 \text{ kV}$
À 5kA $U_p < 1.0 \text{ kV}$

Tension maximale
d'utilisation permanente
 $U_C = 275 \text{ V}$

Courant de décharge
 $I_{\text{max}} \quad 25 \text{ kA (8/20 } \mu\text{s)}$
 $I_n \quad 12.5 \text{ kA (8/20 } \mu\text{s)}$



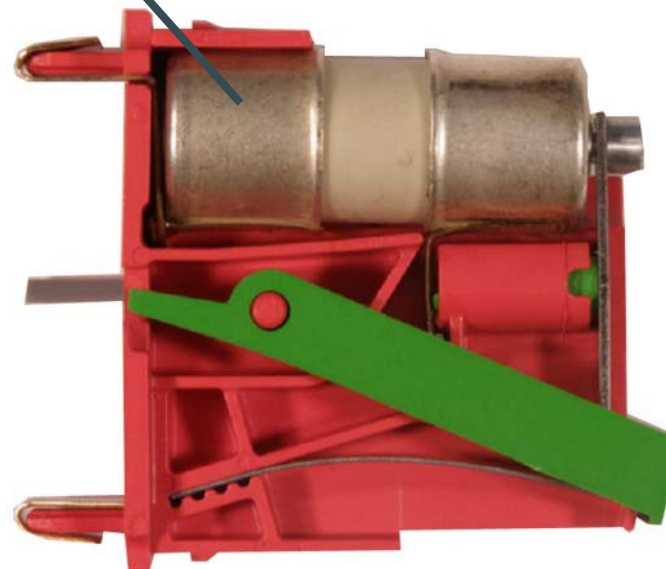
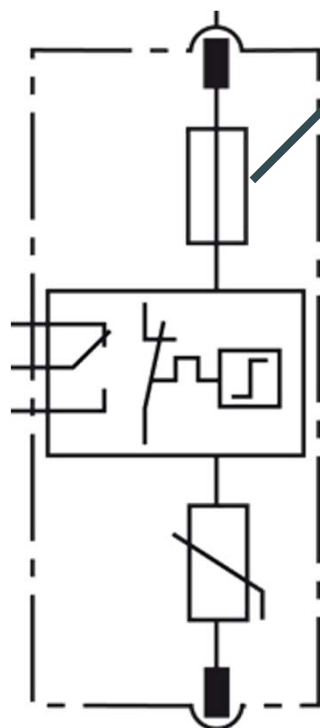
Courant de court-circuit max. jusqu'à $I_K = 25 \text{ kA}_{\text{rms}}$

*FM: avec contact de télésignalisation

Parafoudre DEHNguard® M ... CI 275 (FM)



Parafoudre de Type 2 avec fusible amont intégré
CI ... Circuit Interruption



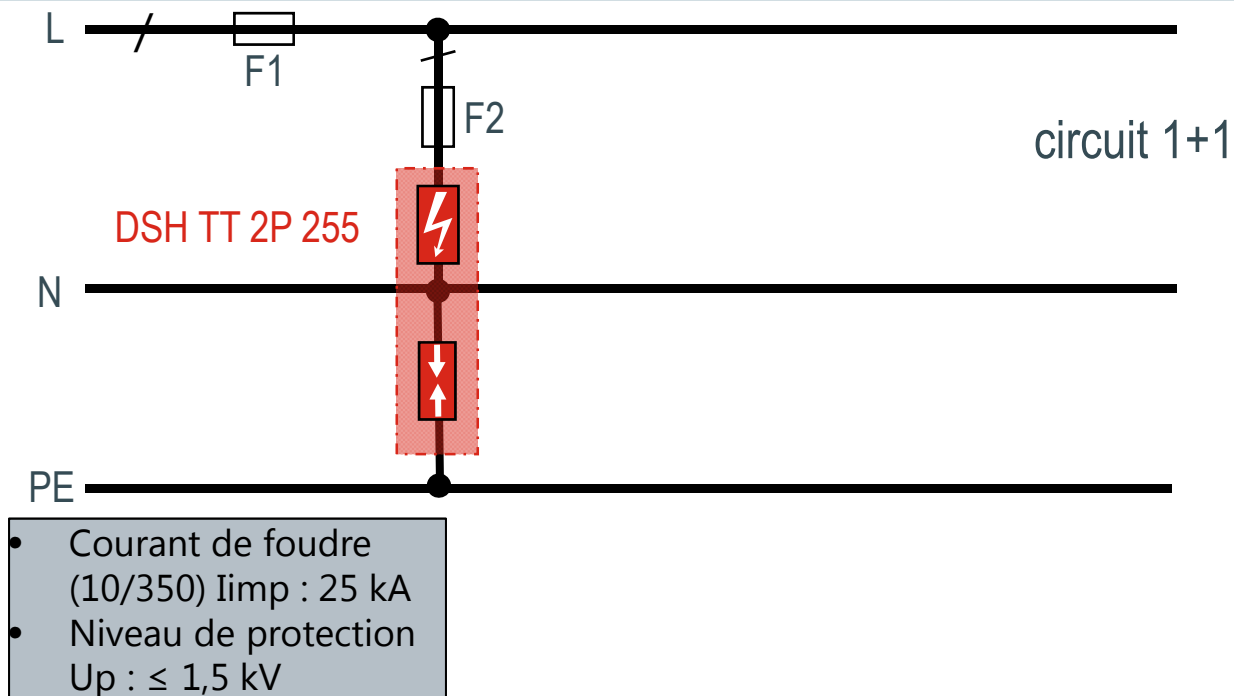
Systeme TT 230 V - circuit 1+1

Les 5 solutions produits



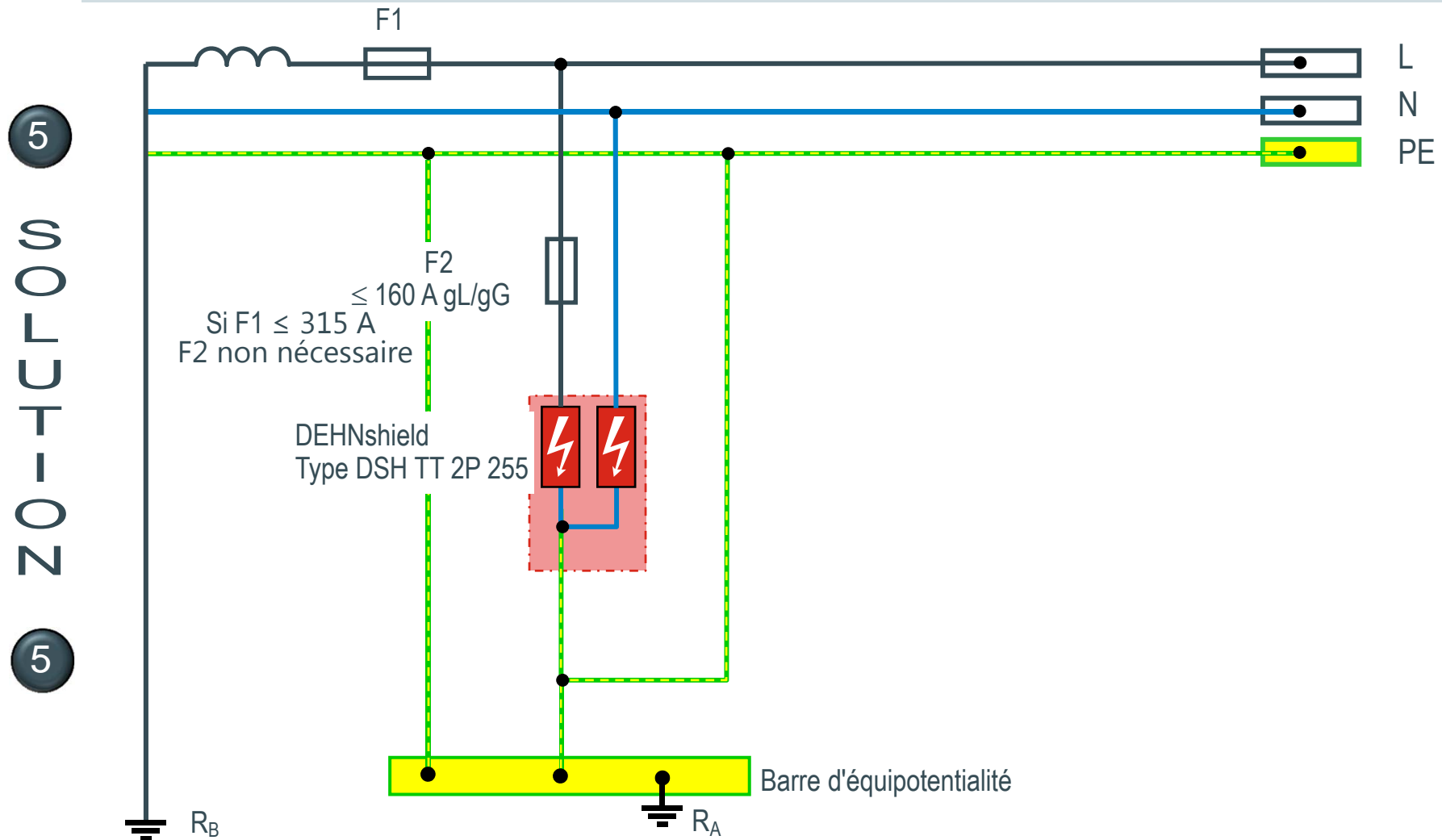
00121-02

5



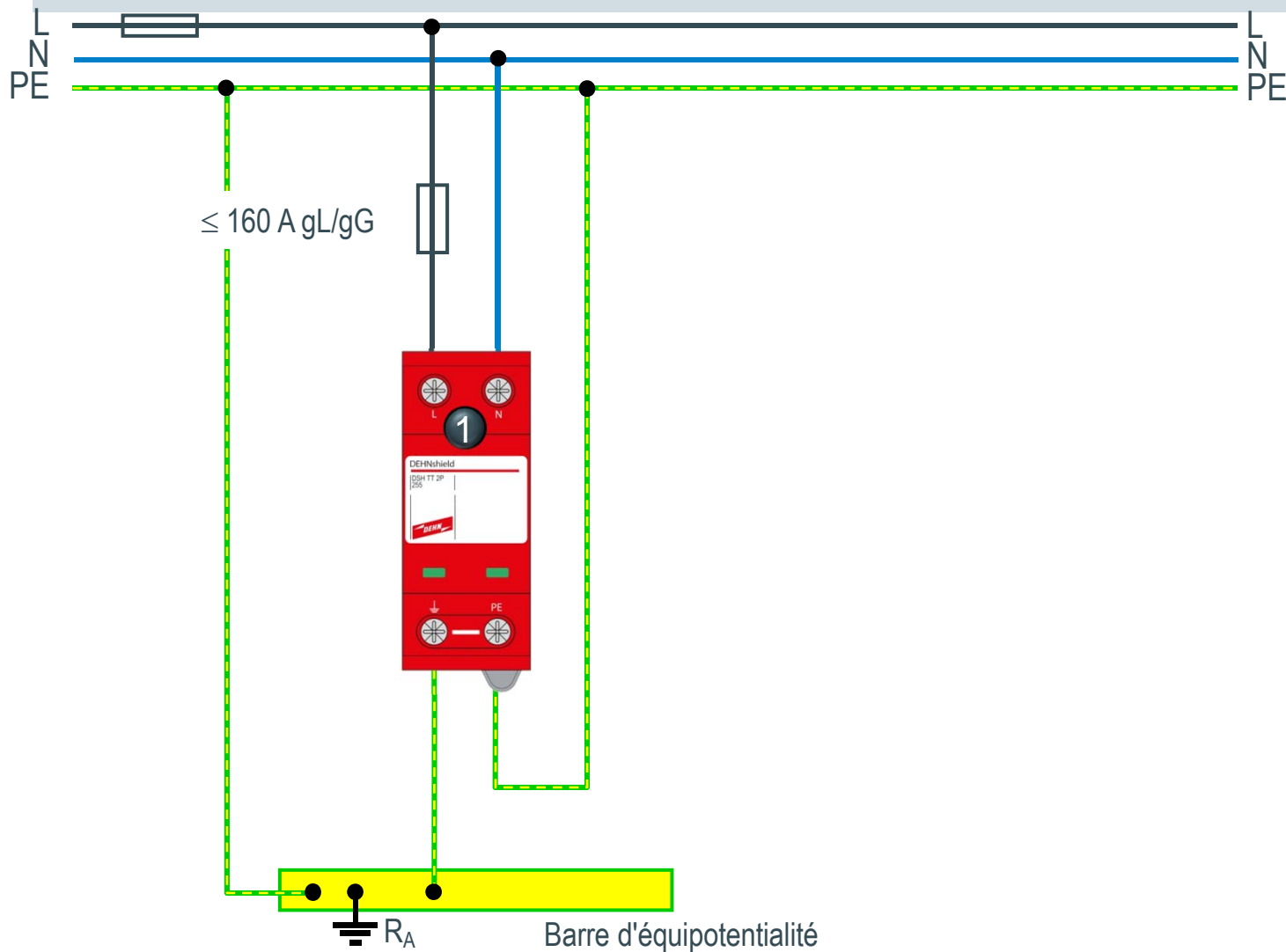
Système TT 230 V – circuit 1+1

Solution 5: DEHNshield TT 2P 255



Systeme TT 230 V – circuit 1+1

Solution 5: DEHNshield TT 2P 255

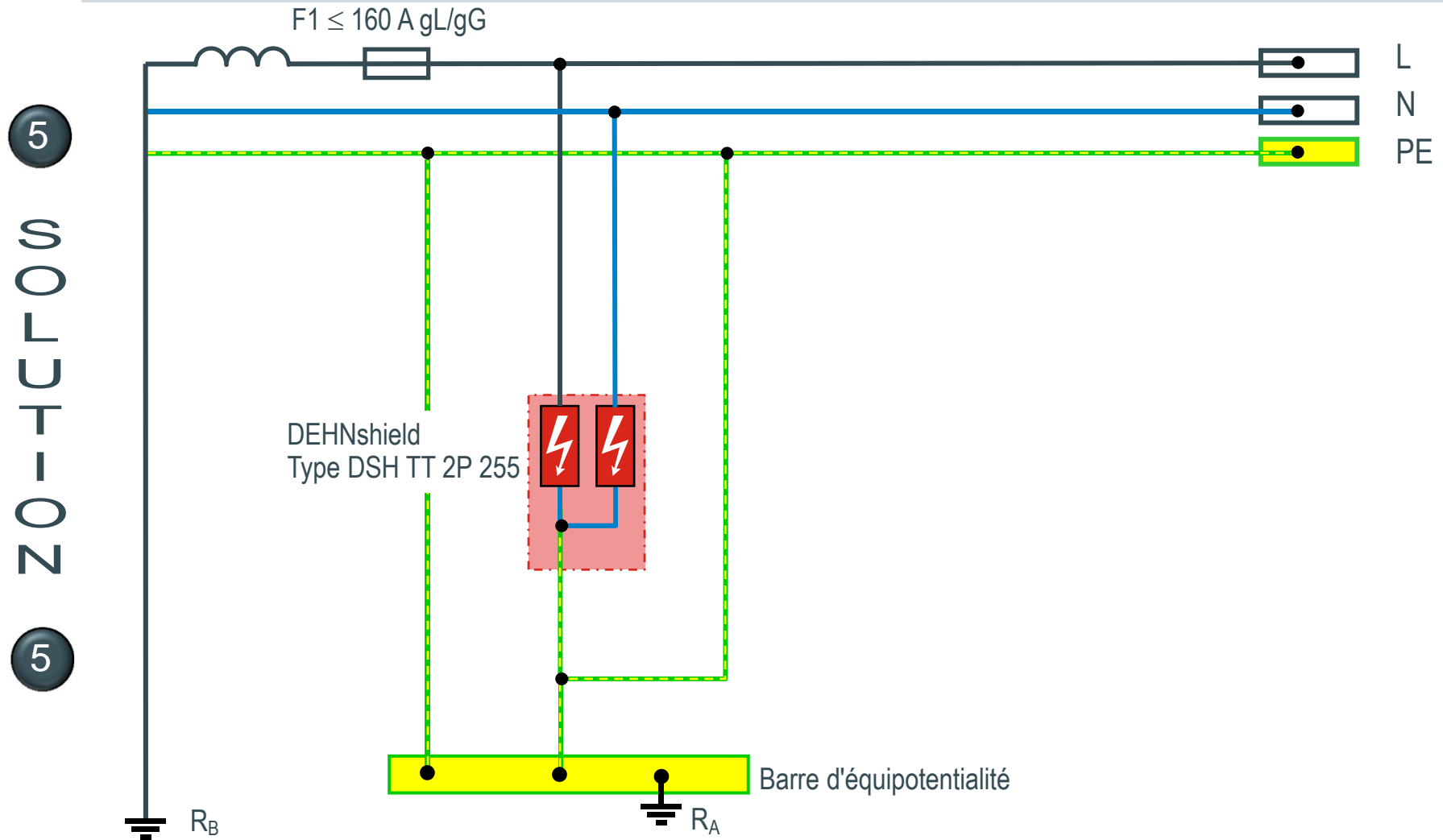


1

Parafoudre combiné de
type 1
1x DEHNshield
Type DSH TT 2P
255
Référence N° 941 110

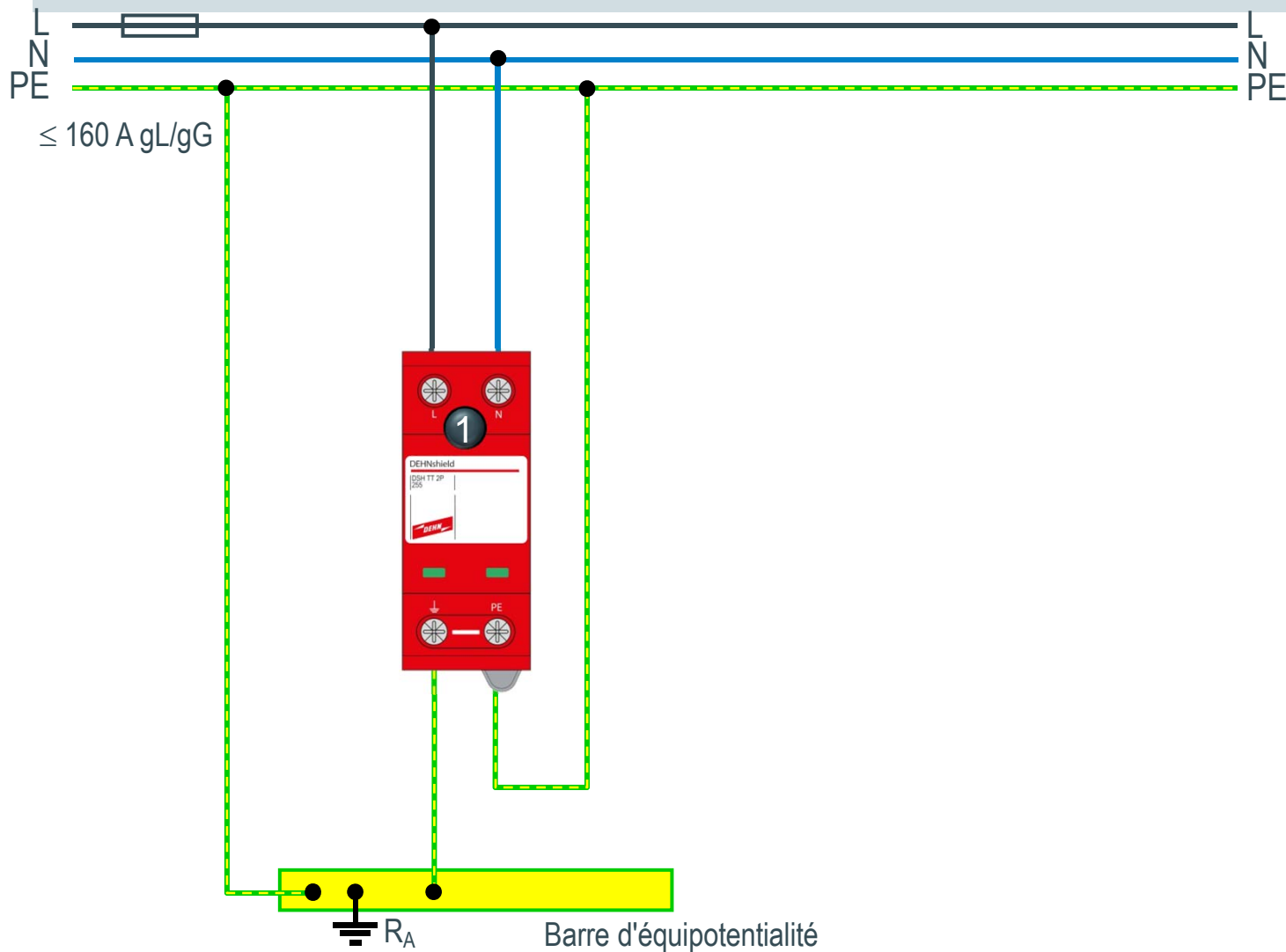
Système TT 230 V – circuit 1+1

Solution 5: DEHNshield TT 2P 255



Système TT 230 V – circuit 1+1

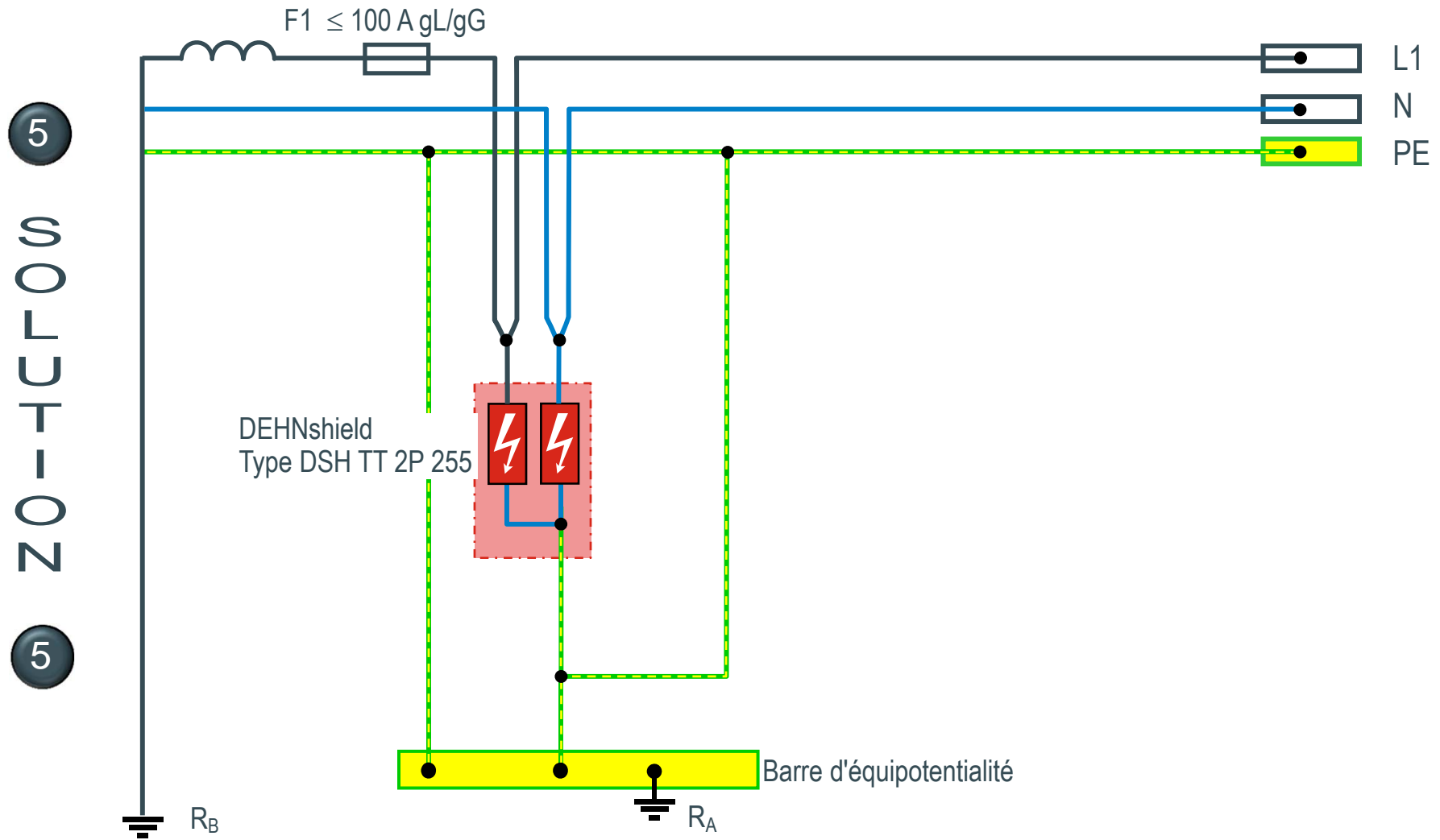
Solution 5: DEHNshield TT 2P 255



- 1 Parafoudre combiné de type 1
1x DEHNshield
Type DSH TT 2P 255
Référence N° 941 110

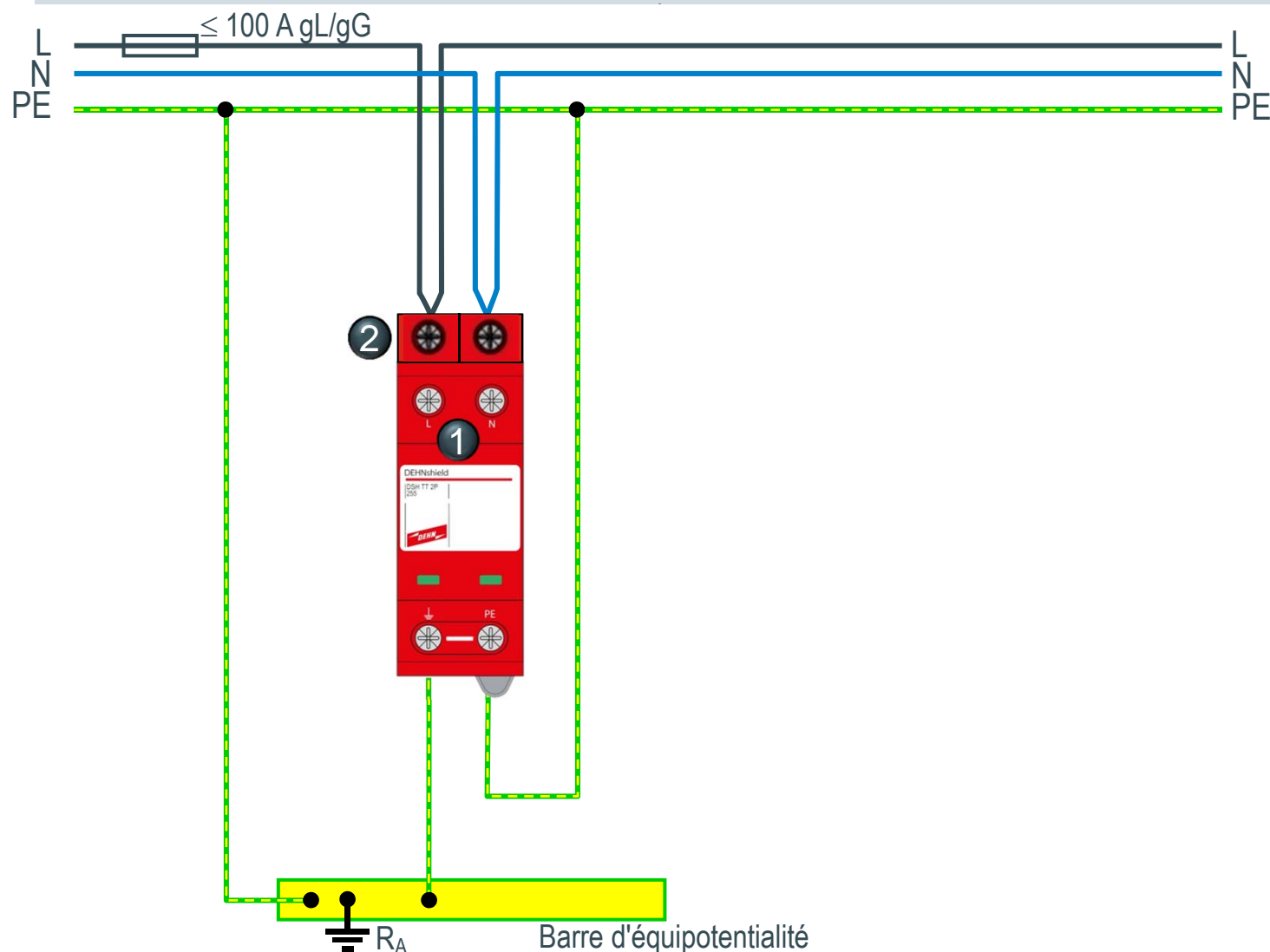
Système TT 230 V – circuit 1+1

Solution 5: DEHNshield TT 2P 255



Système TT 230 V – circuit 1+1

Solution 5: DEHNshield TT 2P 255



① Parafoudre combiné de type 1
1x DEHNshield
Type DSH TT 2P 255
Référence N° 941 110

② 2x Borne de raccordement de Type STAK 25
Référence N° 952 589

Application optimisé d'un parafoudre (type 1) DEHNshield



DEHNshield
Type DSH TT 2P 255
Référence N° 941 110

Niveau de protection
 $\leq 1.5 \text{ kV}$

Tension max. d'utilisation
permanente
 $U_C = 255 \text{ V a.c.}$

Courant de foudre
(10/350 μs): $I_{\text{total}} \quad 25 \text{ kA}$
 $I_{\text{imp}} \quad 12.5 \text{ kA / pole}$

Pour utilisation en 230 V
système TT

Sections admissibles
 $1.5 \text{ mm}^2 - 35 \text{ mm}^2$

Coordonné énergétiquement avec les
équipements terminaux

Protection max. contre les
surintensités 160 A gL/gG

