



Parafoudres pour Système IT 400 V a.c. L-L

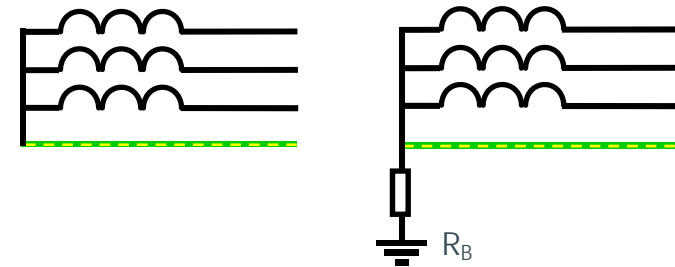
Solutions pour système IT
sans neutre

IT 400 V a.c. L-L
(tension entre phase)

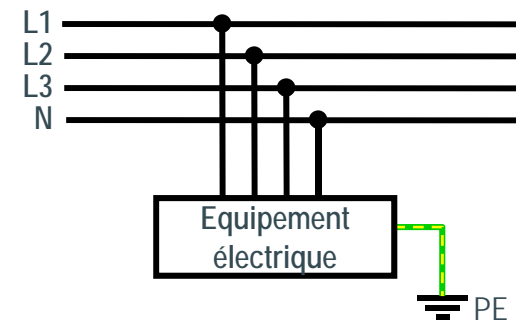
Définition du système IT



Isolé
- indique que le neutre de l'installation est isolé de la terre (donc pas de connexion).



Terre
- Indique que les masses sont reliées à la terre.

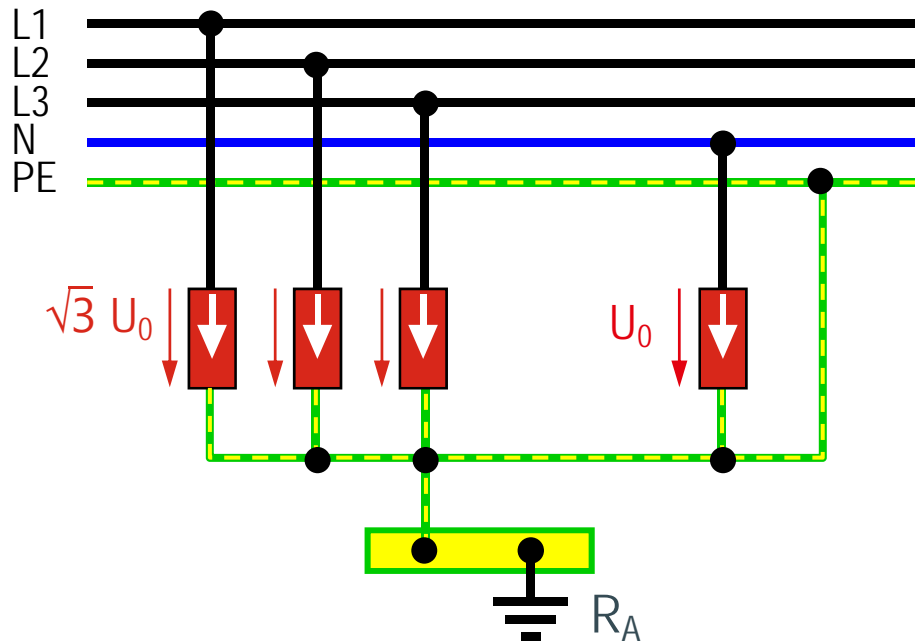


Source: IEC 60364-1:11-2005

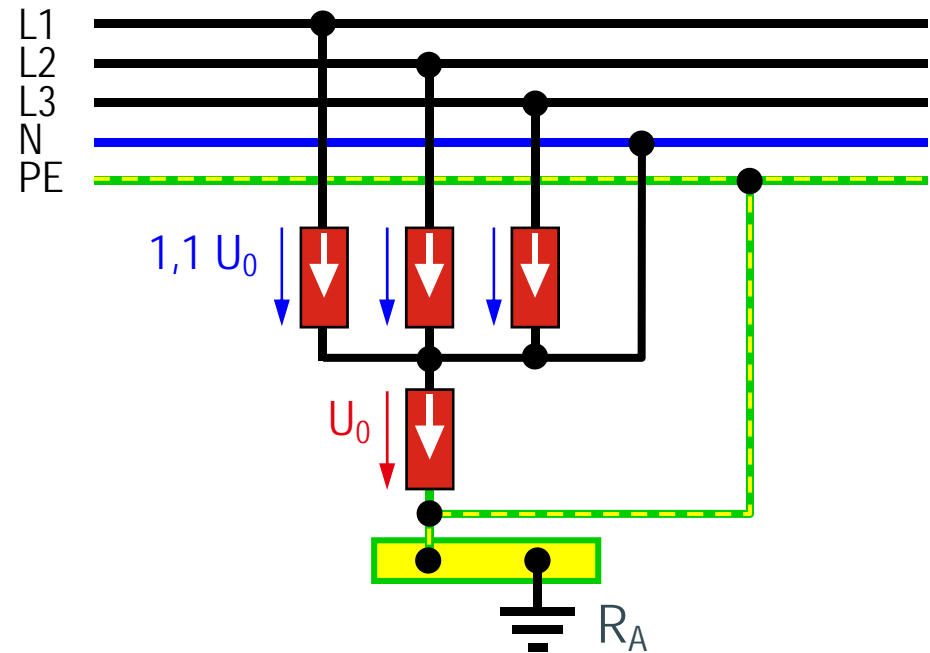
Systeme IT avec neutre



Circuit "4-0"



Circuit "3+1"



Exemple: IT réseau 400/690 V

$$U_C (L1-PE, L2-PE, L3-PE) = \sqrt{3} U_0$$

$$U_C (L1-PE, L2-PE, L3-PE) = 690 \text{ V}$$

⇒ DEHNguard 1000 (FM)

$$U_C (N-PE) = U_0$$

$$U_C (N-PE) = 400 \text{ V}$$

⇒ DEHNguard S 440 (FM)

$$U_C (L1-N, L2-N, L3-N) = 1.1 U_0$$

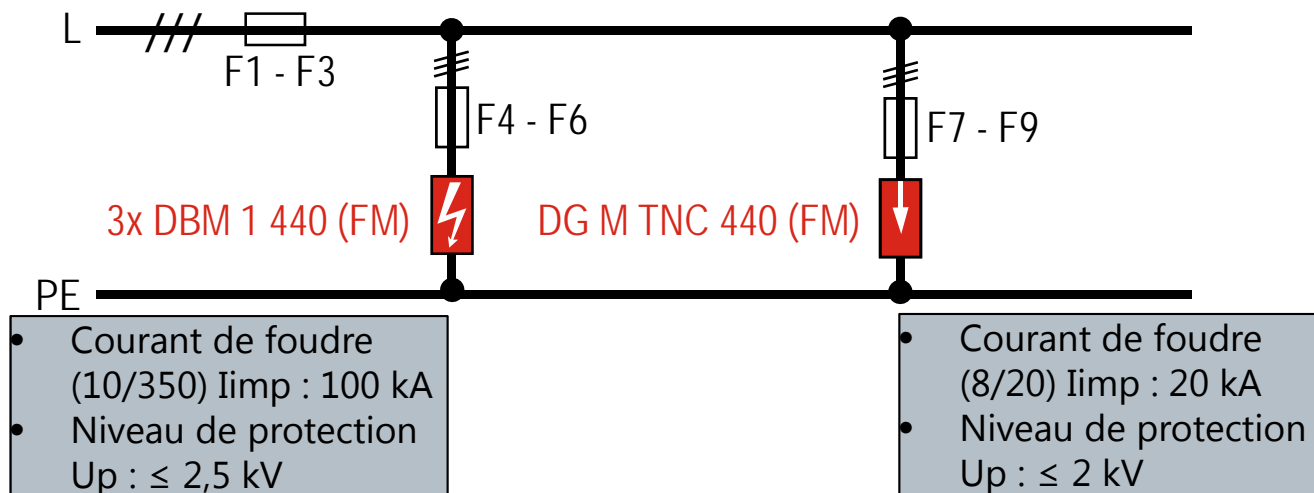
$$U_C (L1-N, L2-N, L3-N) = 440 \text{ V}$$

⇒ DEHNguard S 440 (FM)

Systeme IT 400 V a.c. L-L La solution produit

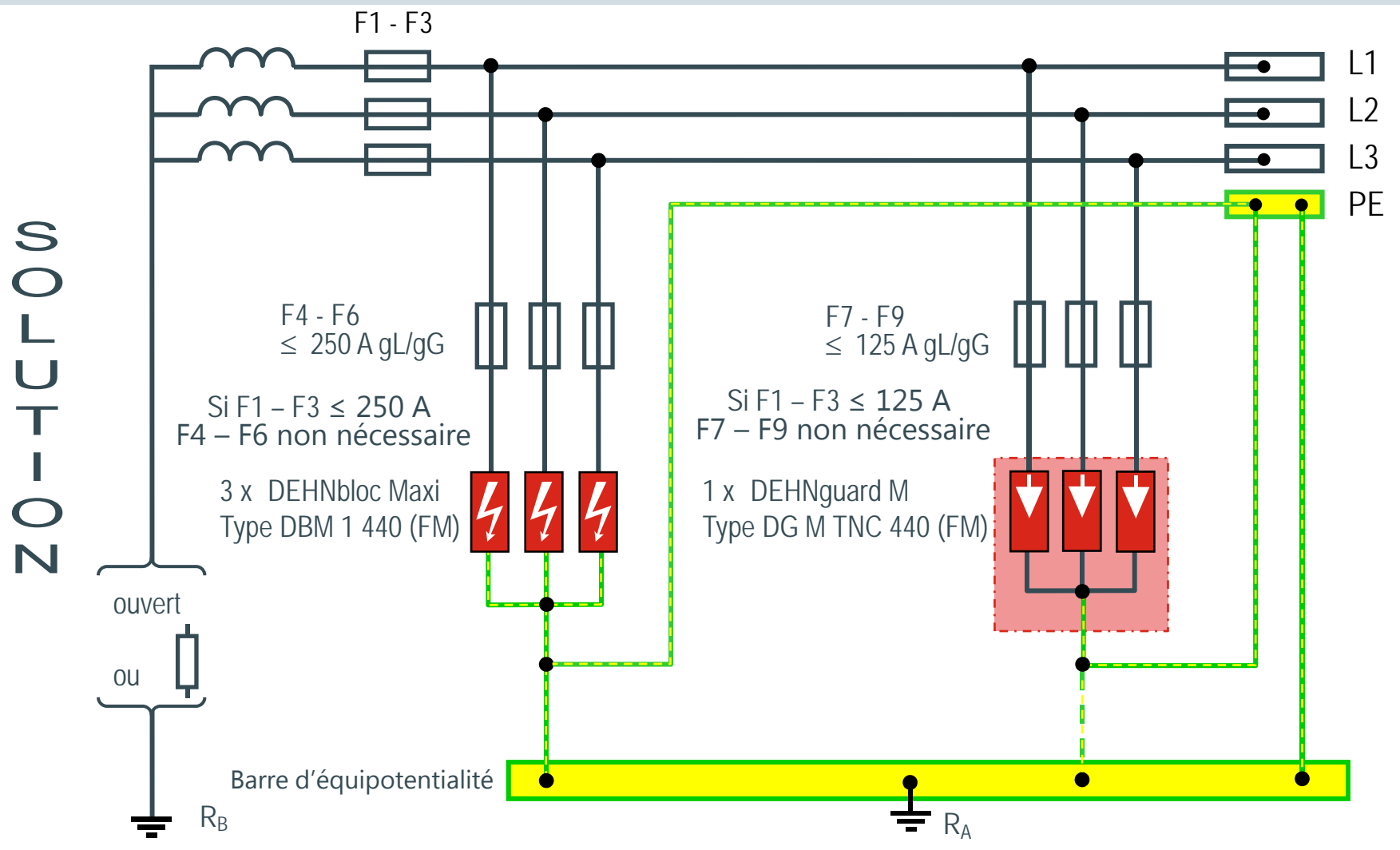


0012H-02



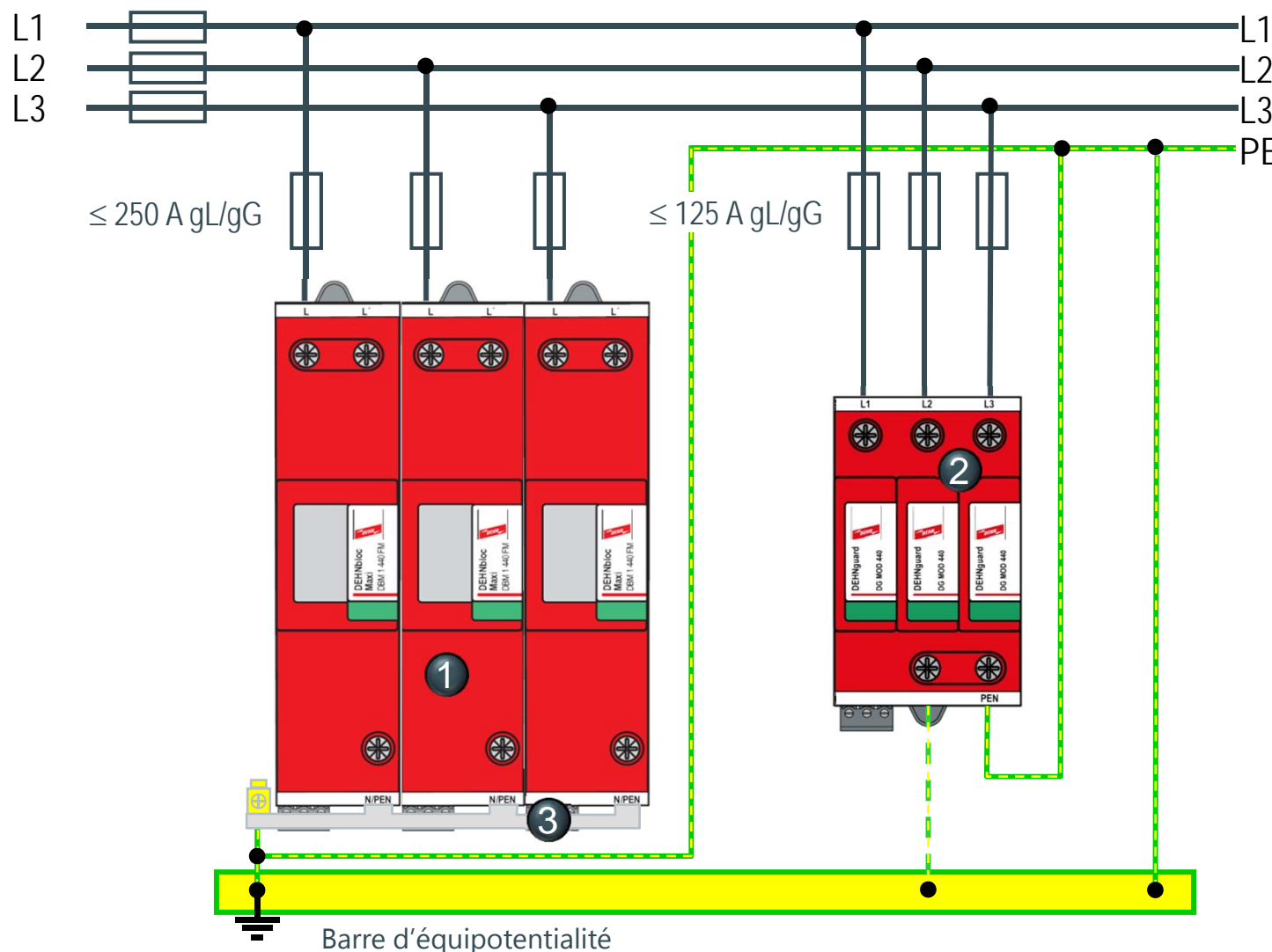
Système IT 400 V a.c. L-L

Solution: DEHNbloc Maxi / DEHNguard M



Système IT 400 V a.c. L-L

Solution: DEHNbloc Maxi / DEHNguard M



- 1**

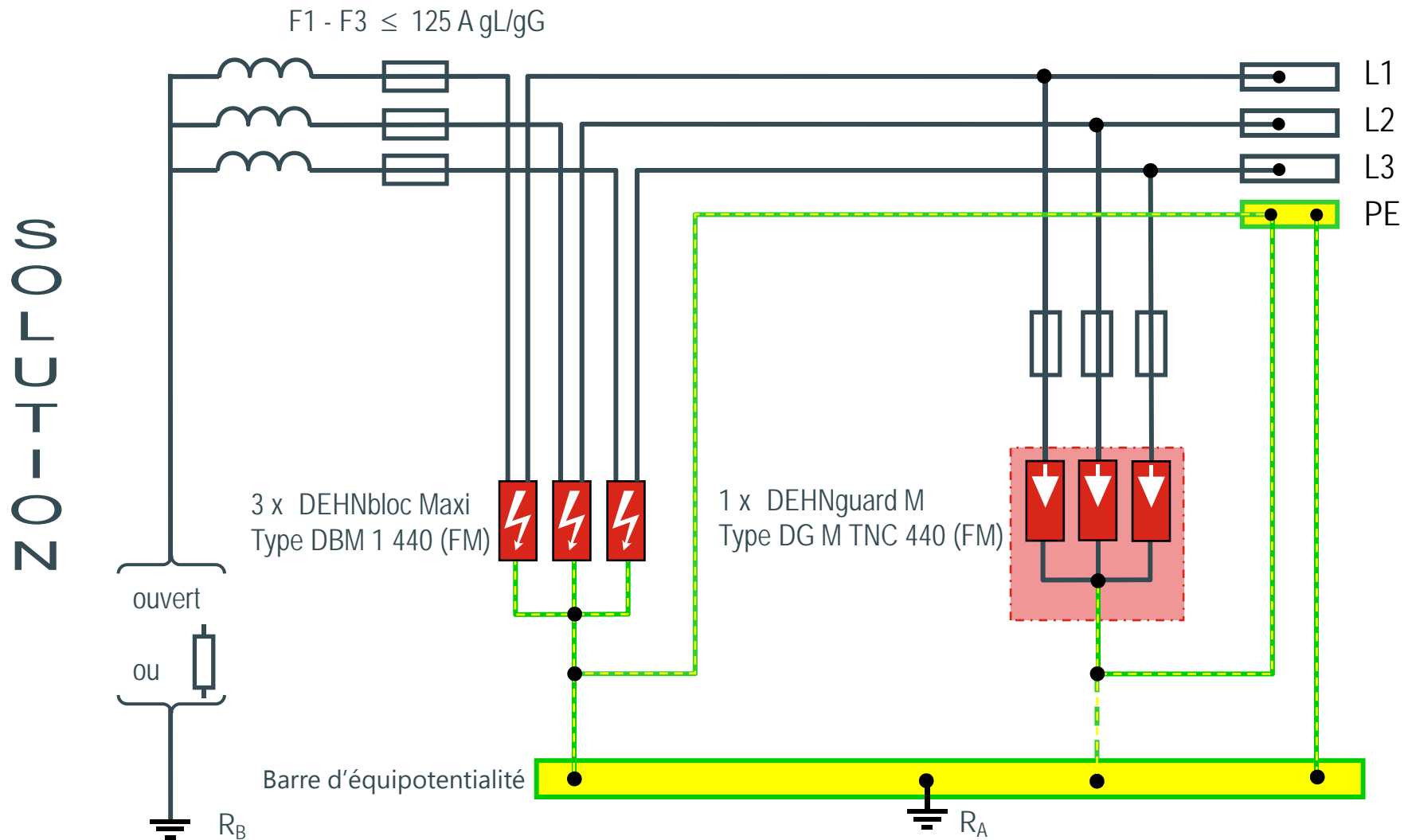
Parafoudre coordonné de Type 1
 3 x DEHNbloc Maxi
 Type DBM 1 440 (FM)
 Réf No. 961 140
 ou (961 145)
- 2**

Parafoudre de Type 2
 DEHNguard M (FM)
 Type DG M TNC 440 (FM)
 Réf No. 952 303
 ou (952 308)
- 3**

1 x Peigne de terre
 Type EB DG 1000 1 3
 Réf No. 900 411

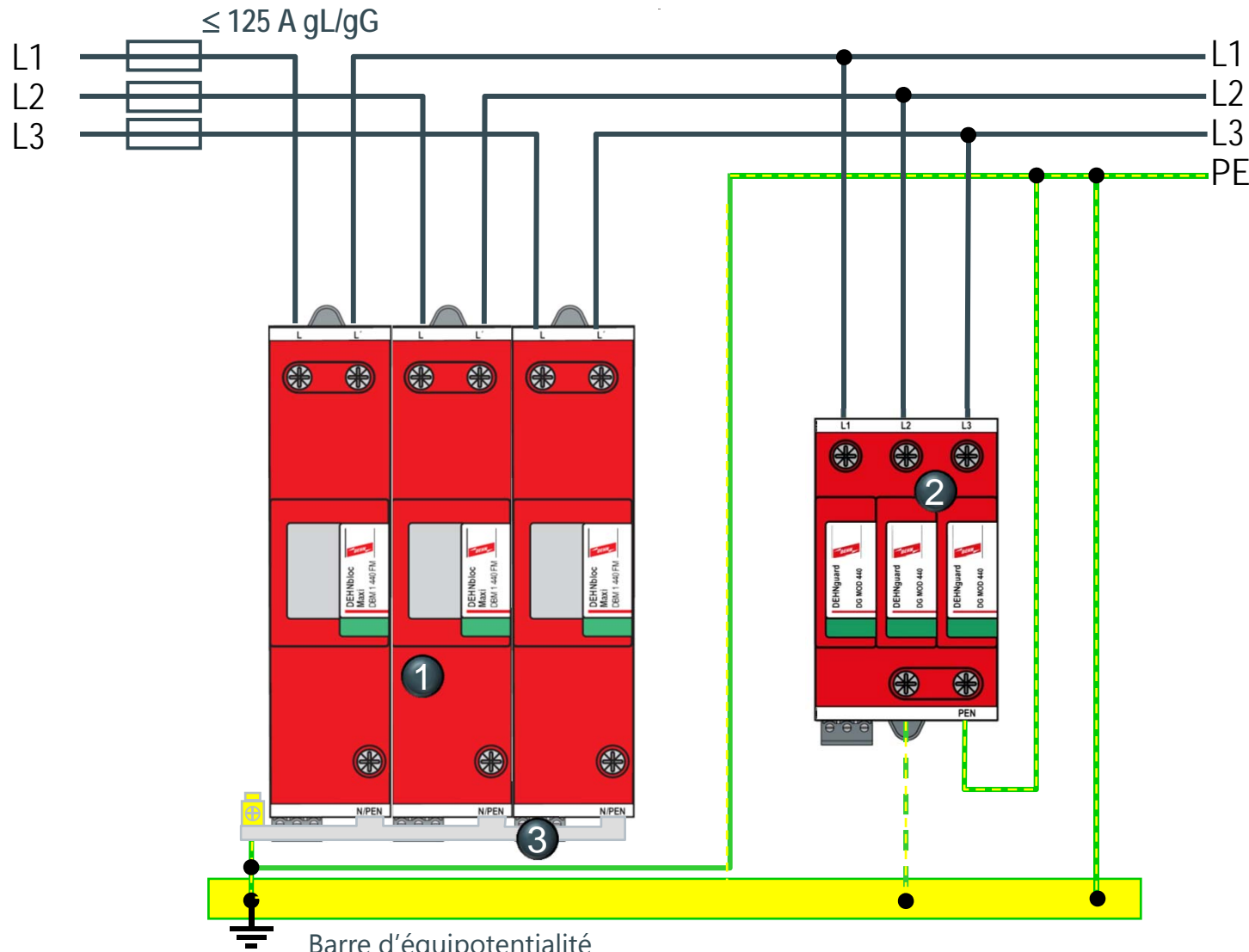
Système IT 400 V a.c. L-L

Solution: DEHNbloc Maxi / DEHNguard M



Systeme IT 400 V a.c. L-L

Solution: DEHNbloc Maxi / DEHNguard M



① Parafoudre coordonné de Type 1
3 x DEHNbloc Maxi
Type DBM 1 440 (FM)
Réf No. 961 140
ou (961 145)

② Parafoudre Type 2
DEHNguard M (FM)
Type DG M TNC 440 (FM)
Réf No. 952 303
ou (952 308)

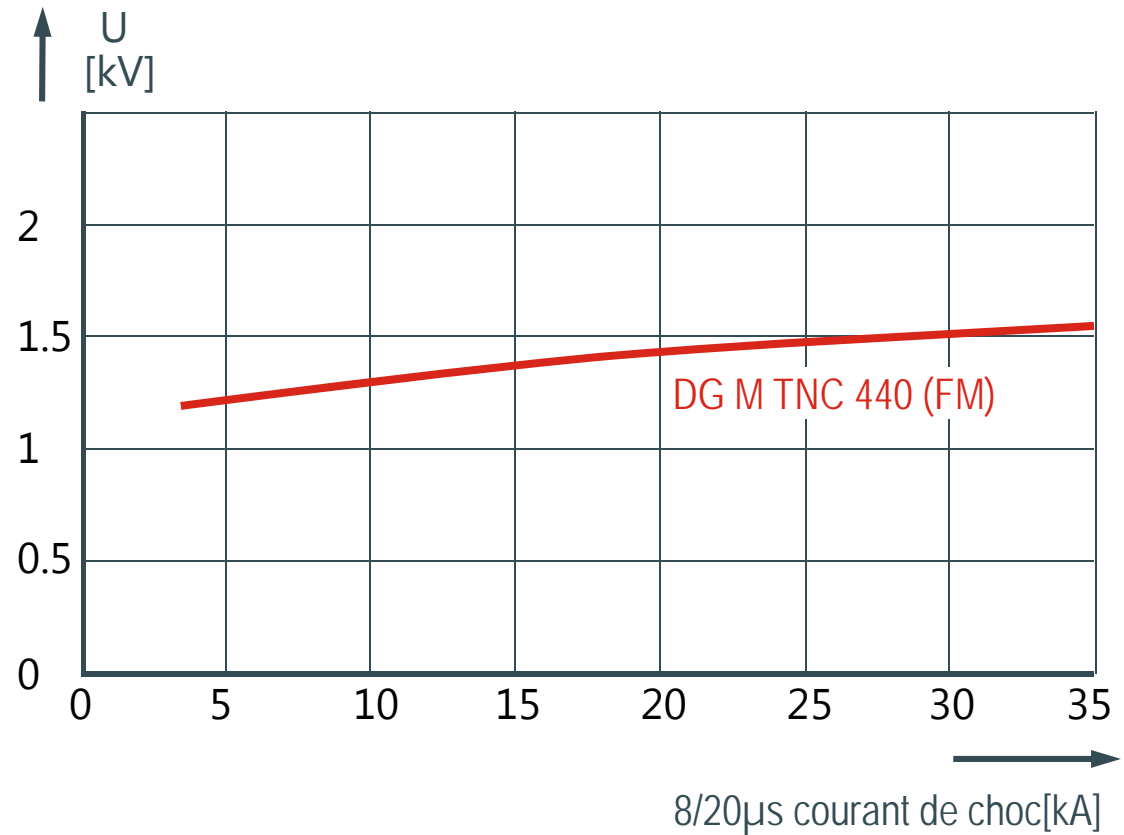
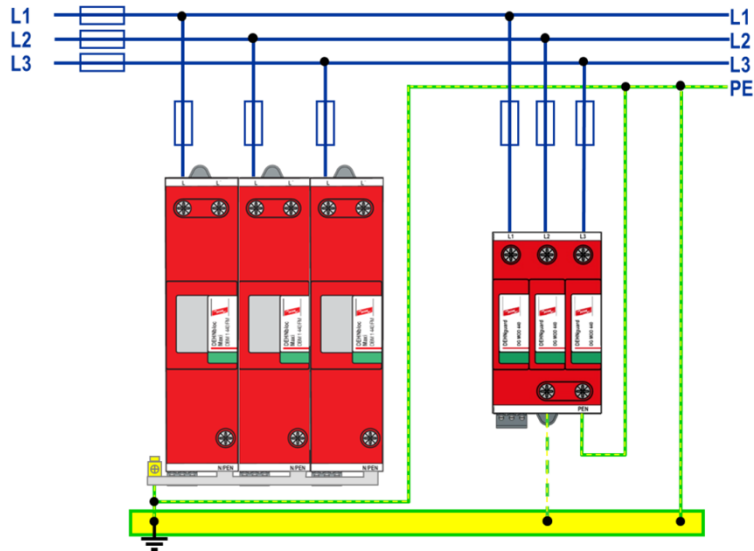
③ 1 x Peigne de terre
Type EB DG 1000 1 3
Réf No. 900 411

Système IT 400 V a.c. L-L

Mesure du niveau de protection



Niveau de protection DG ... Coordonné to DBM 1 440 (FM)



	DBM 1 440	DG M TNC 440
Réf No.	961 140 961 145 (FM)	952 303 952 308 (FM)
U_p	≤ 2.5 kV	≤ 2.0 kV