



BLITZDUCTOR® XT : Parafoudre modulaire pour réseaux de données



A photograph of an industrial facility, likely a refinery or chemical plant, featuring several tall, cylindrical distillation columns and a complex network of pipes and tanks. The scene is set against a dramatic, dark sky with multiple bright lightning bolts striking down. The lighting is high-contrast, highlighting the metallic surfaces of the equipment.

BLITZDUCTOR® XT avec LifeCheck®,
protection et disponibilité maximale

DEHN protège

Protéger la vie et les équipements – c'est les objectifs que nous nous sommes fixés par passion et partout dans le monde. Nos solutions sont le fruit d'une combinaison entre les connaissances spécifiques et la longue expérience dans le domaine de la protection contre les surtensions et la foudre ainsi que la protection contre les risques électriques. La réalisation de concepts de protection par parafoudre permet de garantir la disponibilité des installations et de protéger ainsi de manière durable votre investissement et son rendement.

Le parafoudre combiné BLITZDUCTOR XT avec la fonction de surveillance intégrée LifeCheck est le parfait exemple des performances, de la qualité et de la sécurité de nos produits.

BLITZDUCTOR® XT – le parafoudre combiné universel

Avec leur faible encombrement, l'embase BLITZDUCTOR XT et les modules de protection se complètent parfaitement pour un montage sur rail DIN. L'embase universelle pour les modules optimise la gestion des stocks et facilite les tâches de câblage préalables ainsi que le service.

Le BLITZDUCTOR® XT est fiable

Le BLITZDUCTOR XT garantit la plus grande disponibilité des installations car le changement des modules s'effectue sans aucune interruption du signal. Le remplacement et la maintenance sont le plus simple possible puisque tous les éléments protecteurs sont intégrés dans le module de protection.

Le BLITZDUCTOR® XT est résistant

Grâce au verrouillage des modules, la protection contre la foudre et les surtensions sont assurées en toute fiabilité même en présence de vibrations et de chocs jusqu'à une

accélération de 30 G. Le design fonctionnel des parafoudres permet d'optimiser le remplacement aisé et rapide des modules.

Le BLITZDUCTOR® XT est intelligent

La technologie LifeCheck unique sur base RFID permet un contrôle simple et rapide du parafoudre sans devoir enlever le module de son embase lorsque celui-ci est installé. LifeCheck reconnaît et signale immédiatement une surcharge électrique ou thermique des composants de protection. Les testeurs de la série DEHNrecord permettent une détection préventive et sans contact d'éventuelles surcharges du parafoudre, sans influencer sur le circuit de votre installation. Le système de surveillance Condition Monitoring télésignal en permanence l'état du ou des parafoudres – pour une disponibilité maximale.

Le BLITZDUCTOR® XT est d'une grande polyvalence

La série de parafoudre BLITZDUCTOR XT a été testée par des laboratoires externes d'essai et de test, conformément aux exigences nationales et aux normes internationales. La compatibilité avec les différents domaines d'application a également été testée – par exemple l'utilisation du BLITZDUCTOR XT Ex (i) dans des zones à risques d'explosions.

BLITZDUCTOR® XT

- Protection contre les surtensions
- Convient pour la protection des équipements terminaux
- Permet le remplacement aisé des modules
- Présente un encombrement réduit grâce à un design fonctionnel
- Résiste aux chocs et aux vibrations





Universelle : Une embase pour tous les modules

La place disponible à l'intérieur des armoires de commande est limitée. C'est pourquoi les embases et les modules de protection ont été conçus avec un encombrement particulièrement faible, s'avérant ainsi optimaux pour le montage sur rail DIN.

Et comme l'embase est universelle pour toutes les variantes de modules, on économise également de la place dans les stocks.

Avec une largeur de seulement 12 mm, il est possible de raccorder jusqu'à quatre conducteurs séparés ou deux paires de conducteurs sur deux niveaux. En outre, les deux conducteurs faisant partie d'une paire sont connectés l'un au-dessus de l'autre, à l'instar de la technique de raccordement des blocs de jonction.

BLITZDUCTOR® XT Embase:

Type / Réf.	Description
BXT BAS Réf. 920 300	Embase universelle pour tous les modules de protection standard
BXT BAS EX Réf. 920 301	Embase universelle pour tous les modules de protection Ex(i)

Fiabilité : Contacts avec fonction make-before-break

L'embase BLITZDUCTOR XT est conçue comme un bornier traversant universel à quatre bornes qui accueille le module de protection sans aucune interruption du signal. Comme aucun composant du circuit de protection se trouve dans l'embase, les travaux de maintenance se limitent aux modules de protection. Ceci permet de remplacer le module même lorsque le circuit du signal fonctionne.

- Contacts lamellaires résistant aux courants de foudre
- Contacts avec fonction make-before-break à contacts avancés / retardés pour un remplacement aisé des modules en cours de fonctionnement
- Protection mécanique contre l'inversion de polarité pour un enfichage correct du module de protection
- Ressort d'éjection du module permettant son retrait aisé
- La patte de mise à la terre permet une installation économique. La mise à la terre via rail DIN rend inutile toute mise à la terre supplémentaire.
- Repérage clair du côté protégé (« protected ») pour un montage sans erreurs
- Champ d'inscription permettant le repérage
- Borne à vis de grande qualité : quatre bornes, multiconducteur jusqu'à une section de 2,5 mm², conducteur isolé jusqu'à 4 mm²



Résistant : Verrouillage pour la résistance aux chocs et aux vibrations

Le design fonctionnel optimisé de l'embase permet l'encliquetage simple et sûr du module de protection. Avec un « clic » audible, le module est solidement fixé par enclenchement dans l'embase.

Le verrouillage du module offre même une résistance aux vibrations et aux chocs jusqu'à une accélération de 30 G, cela pour un fonctionnement sûr.

Grâce au ressort d'éjection et aux contacts lamellaires de l'embase, le module se retire aisément après avoir appuyé sur la touche grise de déverrouillage. La protection mécanique contre l'inversion de polarité garantit la mise en place correcte du module de protection dans l'embase.

Intelligent : LifeCheck® pour la détection préventive d'éventuelles surcharges

Le BLITZDUCTOR XT avec LifeCheck exploite la technologie RFID pour la surveillance du circuit de protection. Tous les éléments protecteurs du BLITZDUCTOR XT sont surveillés au sein du module de protection. Cette surveillance détecte en toute efficacité une surcharge thermique et électrique des composants – avant même que le parafoudre ne soit en panne et que la disponibilité de l'installation à protéger ne soit entravée.

Un circuit de surveillance avec transpondeur au sein du parafoudre contrôle en permanence le circuit de protection quant à une surcharge éventuelle par surchauffe ou dû à des courants de choc. Le lecteur RFID permet de consulter les informations en quelques secondes – sans devoir retirer les modules de protections de l'embase. Le contrôle peut ainsi se faire lors du fonctionnement de l'installation.

L'appareil de test portatif que l'on peut utiliser est le DEHNrecord LC. Il fonctionne rapidement et sans contact et peut donc être utilisé sur une installation en cours de fonctionnement. L'appareil de test DEHNrecord LC indique l'état du parafoudre ainsi que la date du dernier contrôle. Si des dommages sont survenus, la disponibilité de l'installation reste garantie grâce au remplacement préventif du module de protection.



Le Condition Monitoring accroît la sécurité et la disponibilité de l'installation

La foudre et les surtensions peuvent causer la panne totale des installations. Lorsqu'il s'agit de signaux de commandes dans le domaine du trafic aérien ou ferroviaire, des vies humaines sont en jeu. C'est pourquoi la sécurité est une raison majeure pour l'utilisation du système de surveillance Condition Monitoring. Une autre raison est la disponibilité de l'installation. Elle constitue le levier de l'accroissement de la productivité. Moins il y a d'arrêt, de coupure, plus la capacité de production est grande.

Les systèmes de surveillance Condition Monitoring sont DEHNrecord SCM et DEHNrecord MCM XT. Ils surveillent chacun jusqu'à 10 parafoudres, détectent les dommages survenus et identifient le module concerné. Le remplacement du parafoudre endommagé peut se faire immédiatement grâce aux contacts make-before-break, sans interruption du signal et alors même que l'installation fonctionne. De ce fait, l'installation reste disponible en permanence et reste protégée contre les influences perturbatrices.

Si le parafoudre est menacé de surcharge, l'affichage LED tricolore émet un message de défaut et le transmet par le biais du contact de télésignalisation (FM). Tout dysfonctionnement du système de surveillance Condition Monitoring – p.ex. Suite à une panne de la tension d'alimentation – est également signalé.



DEHNrecord MCM XT surveille jusqu'à 10 modules de protection



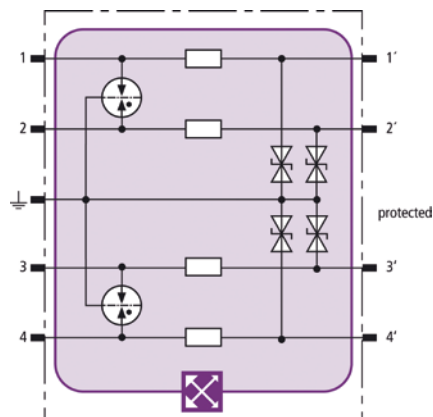
Modules BLITZDUCTOR® XT avec LifeCheck®

Au sein des réseaux de données et des systèmes de mesure, contrôle et régulation (MCR), il existe de nombreuses interfaces aux exigences variables quant au rendement et aux composants de protection. Outre la protection de ces interfaces contre la foudre et les surtensions, les parafoudres doivent également pouvoir transmettre les paramètres du signal spécifiques au système.

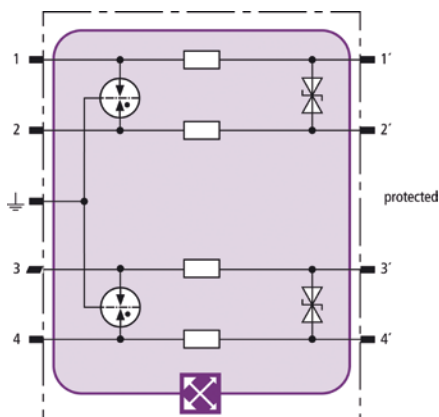
Pour la gamme de produit BLITZDUCTOR XT : les modules sont adaptés aux différentes interfaces et offrent ainsi protection et disponibilité.

Modules BLITZDUCTOR® XT :

Type	Propriétés
BXT ML2	Protection de 2 conducteurs séparés ou de 1 paire
BXT ML4	Protection de 4 conducteurs séparés ou de 2 paires
BXT ML.B	Parafoudre
BXT ML.BE	Parafoudre combiné pour interfaces dissymétriques, avec niveau de tension de référence commun (terre)
BXT ML.BD	Parafoudre combiné pour interfaces symétriques, avec séparation galvanique, sans potentiel de terre
BXT ML...HF	Parafoudre combiné pour circuits de signal haute fréquence
BXT ML2...S	Protection de 2 conducteurs séparés ou de 1 paire ; contacts supplémentaires pour blindage directe ou indirecte
BXT ML.BD EX	Protection de circuits de mesure à sécurité intrinsèque dans un environnement à risques d'explosions



Limitation fine de la surtension conducteur vers terre, pour la protection contre les perturbations dissymétriques



Limitation fine de la surtension conducteur vers conducteur, pour la protection contre les perturbations dissymétriques

Modules BLITZDUCTOR® XT

Le BLITZDUCTOR XT satisfait à toutes les normes nationales et internationales applicables pour la sécurité de fonctionnement ainsi que pour la protection contre les explosions et l'incendie. Cette conformité globale est le fruit de nombreux tests dans nos propres laboratoires d'essai DEHN. Tous les certificats sont disponibles pour tous les produits sur le site www.dehn.fr.

Type	Référence	Tension d'utilisation perm. max. DC U _c	Courant nominal I _L	Classe d'exigence	Homologation								
					HazLoc	SIL	VdS	ATEX	CEI Ex	UL	CSA	GOST	
BXT ML4 B 180	920 310	180 V	1,2 A ¹⁾	1	•	•	•	•	•	•	–	•	•
BXT ML4 BE 5	920 320	6,0 V	1,0 A ¹⁾	1	•	•	•	•	•	•	•	•	•
BXT ML4 BE 12	920 322	5 V	0,75 A ¹⁾	1	•	•	•	•	•	•	•	•	•
BXT ML4 BE 24	920 324	33 V	0,75 A ¹⁾	1	•	•	•	•	•	•	•	•	•
BXT ML4 BE 36	920 336	45 V	1,8 A ¹⁾	1	•	•	•	•	•	•	–	•	•
BXT ML4 BE 48	920 325	54 V	0,75 A ¹⁾	1	•	•	•	•	•	•	•	•	•
BXT ML4 BE 60	920 326	70 V	1,0 A ¹⁾	1	•	•	•	•	•	•	•	•	•
BXT ML4 BE 180	920 327	180 V	1,0 A ¹⁾	1	•	•	•	•	•	•	•	•	•
BXT ML4 BD5	920 340	6,0 V	1,0 A ¹⁾	1	•	•	•	•	•	•	•	•	•
BXT ML4 BD 12	920 342	15 V	1,0 A ¹⁾	1	•	•	•	•	•	•	•	•	•
BXT ML4 BD 24	920 344	33 V	1,0 A ¹⁾	1	•	•	•	•	•	•	•	•	•
BXT ML4 BD 48	920 345	54 V	1,0 A ¹⁾	1	•	•	•	•	•	•	•	•	•
BXT ML4 BD 60	920 346	70 V	1,0 A ¹⁾	1	•	•	•	•	•	•	•	•	•
BXT ML4 BD 180	920 347	180 V	0,75 A ¹⁾	1	•	•	•	•	•	•	•	•	•
BXT ML4 BC 5	920 350	6,0 V	1,0 A ¹⁾	1	•	•	•	•	•	•	–	•	•
BXT ML4 BC 24	920 354	33 V	0,75 A ¹⁾	1	•	•	•	•	•	•	–	•	•
BXT ML4 BE C 12	920 362	15 V	0,1 A ¹⁾	1	•	•	•	•	•	•	–	–	•
BXT ML4 BE C 24	920 364	33 V	0,1 A ¹⁾	1	•	•	•	•	•	•	–	•	•
BXT ML4 BE HF 5	920 370	6,0 V	1,0 A ¹⁾	1	•	•	•	•	•	•	•	•	•
BXT ML4 BD HF 5	920 371	6,0 V	1,0 A ¹⁾	1	•	•	•	•	•	•	•	•	•
BXT ML4 BD HF 24	920 375	33 V	1,0 A ¹⁾	1	•	•	•	•	•	•	•	•	•
BXT ML2 B 180	920 211	180 V	1,2 A ¹⁾	1	•	•	•	•	•	•	–	•	•
BXT ML2 BD 180	920 247	180 V	0,75 A ¹⁾	1	•	•	•	•	•	•	–	•	•
BXT ML2 BE S 5	920 220	6,0 V	1,0 A ¹⁾	1	•	•	•	•	•	•	–	•	•
BXT ML2 BE S 12	920 222	15 V	0,75 A ¹⁾	1	•	•	•	•	•	•	–	•	•
BXT ML2 BE S 24	920 224	33 V	0,75 A ¹⁾	1	•	•	•	•	•	•	–	•	•
BXT ML2 BE S 36	920 226	45 V	1,8 A ¹⁾	1	–	o	•	–	–	•	–	•	•
BXT ML2 BE S 48	920 225	54 V	0,75 A ¹⁾	1	•	•	•	•	•	•	•	•	•
BXT ML2 BD S 5	920 240	6,0 V	1,0 A ¹⁾	1	•	•	•	•	•	•	–	•	•
BXT ML2 BD S 12	920 242	15 V	1,0 A ¹⁾	1	•	•	•	•	•	•	–	•	•
BXT ML2 BD S 24	920 244	33 V	1,0 A ¹⁾	1	•	•	•	•	•	•	–	•	•
BXT ML2 BD S 48	920 245	54 V	1,0 A ¹⁾	1	•	•	•	•	•	•	–	•	•
BXT ML2 BE HFS 5	920 270	6,0 V	1,0 A ¹⁾	1	•	•	•	•	•	•	•	•	•
BXT ML2 BD HFS 5	920 271	6,0 V	1,0 A ¹⁾	1	•	•	•	•	•	•	•	•	•
BXT ML2 BD DL S 15	920 243	17 V	0,4 A ²⁾	1	•	•	–	•	•	•	–	–	•
BXT ML4 MY 110	920 388	sym./asym. 85 V	3 A ³⁾	2	–	o	–	–	–	–	–	–	•
BXT ML4 MY 250	920 389	sym./asym. 320 V	3 A ³⁾	2	–	•	–	–	–	–	–	–	•
BXT ML2 MY E 110	920 288	sym./asym. 85 V	3 A ³⁾	2	–	o	–	–	–	–	–	–	•
BXT ML2 MY 250	920 289	sym./asym. 320 V	3 A ³⁾	2	–	o	–	–	–	–	–	–	•
BXT ML4 BD EX 24	920 381	33 V	0,5 A ³⁾	2	•	•	–	•	•	•	–	•	•
BXT ML2 BD S EX 24	920 280	33 V	0,5 A ³⁾	2	•	o	–	•	•	•	–	–	•
BXT ML4 BC EX 24	920 384	33 V	0,5 A ³⁾	2	•	•	–	•	•	•	–	•	•
BXT ML2 BD HF EX 6	920 538	6 V	4,8 A ³⁾	2	•	•	–	•	•	•	–	–	•

1) à 45 °C 2) à 70 °C 3) à 80 °C

• Homologation disponible
o En attente d'homologation

Les modules de protection sont enfichables **BXT BAS (Réf. 920 300)**
BXT BAS EX (Réf. 920 301)



SIL Niveau d'intégrité de sécurité
ATEX ATmosphères EXplosives
GOST Normes russes

CSA L'Association canadienne de normalisation
VdS Vertrauen durch Sicherheit (Allemagne)
CEI Ex Commission électrotechnique internationale
UL Underwriters Laboratories Inc. (USA)
HazLoc CSA and USA Hazardous Location Standard

Tableau de sélection BLITZDUCTOR® XT en fonction de l'interface / du signal

Le parafoudre adapté à chaque interface et signal :

Utilisez notre aide à la sélection en ligne afin de trouver le parafoudre adapté à l'application et aux différentes interfaces à protéger : www.dehn.fr/Recherche Produits

Interface Signal	Module 4 conducteurs	Module 2 conducteurs		Interface Signal	Module 4 conducteurs	Module 2 conducteurs	
0-20 mA, 4-20 mA (également avec HART)	920 324	920 224	•	MODBUS	920 371	920 271	•
4-20 mA (également avec HART) suivant recommandation NAMUR NE 21 ou suivant EN 61000-4-5, tension à vide 1 kV A-PG	920 344	920 244	•	Modem M1	920 322	920 222	
Conducteurs a/b	920 347		•	MPI Bus	920 371	920 271	•
ADVANT	920 370	920 270		N1 LAN	920 371 920 370	920 271 920 270	
ADSL	920 347	920 247	•	N2 Bus (Johnson Controls, LON, FTT 10)	920 371	920 271	
ADSL 2+	920 347		•	Interface optocoupleur	920 364		
Signaux binaires	920 320 – 327	920 220 – 225		Procontic CS31 (RS 232)	920 322		
Bitbus	920 370	920 270		Procontic T200 (RS 422)	920 371		•
BLN	920 342 920 345	920 242 920 245		PROFIBUS-DP/FMS	920 371	920 271	•
Bus CAN (uniquement ligne de données)	920 371	920 271	•	PROFIBUS-PA	920 344	920 244	•
C-Bus (Honeywell)	920 371	920 271	•	PROFIBUS-PA Ex (i)	920 381	920 538	
Data Highway Plus	920 342	920 242	•	PROFIBUS SIMATIC NET	920 371	920 271	•
Delta Net Peer Bus	920 370	920 270		PSM-EG-RS 422	920 371		•
Datex-P	920 375			PSM-EG-RS 485	920 371	920 271	•
Device Net (uniquement ligne de données)	920 371	920 271	•	Rackbus (RS 485)	920 371	920 271	•
Dupline		920 243	•	R-Bus	920 340	920 240	•
E1	920 375			RS 485	920 371	920 271	•
E-Bus (Honeywell)	920 345	920 245	•	RS 422, V11	920 371	920 271	•
EIB	920 310	920 211		S-Bus	920 370	920 270	
Systèmes électroacoustiques (ELA)	920 347			SafetyBUS p	920 371	920 271	•
ET 200	920 370	920 270		SDLC	920 370	920 270	
Circuits de mesure Ex (i)	920 381	920 538		Securilan-LON-BUS	920 340	920 240	
Fieldbus Foundation	920 344	920 244	•	SDSL	920 375		•
Fieldbus Foundation Ex (i)	920 381	920 538		SHDSL	920 375	920 211	•
FIPIO/FIPWAY	920 344	920 244		SIGMASYS	920 345 920 325	920 245 920 225	
FIP I/O	920 370	920 270		SINEC L1	920 370	920 270	
FSK	920 371	920 271	•	SINEC L2	920 370	920 270	
Genius I/O Bus	920 342	920 242		SS97 SINIS (RS 232)	920 322	920 222	
HDSL jusqu'à 30 dBm à 600 W	920 375			SUCONET	920 340	920 240	•
IEC-Bus (RS 485)	920 371	920 271	•	T-DDSL	920 347	920 247	•
INTERBUS-INLINE (I/O)	920 345		•	Téléphonie, systèmes de téléphonie p.ex. Siemens, HICOM, Alcatel	920 347	920 247	•
Interbus INLINE bus longue distance	920 371	920 271	•	Sonde de température PT 100, PT 1000 Ni 1000, NTC, PTC	920 382	920 222	
K-Bus	920 344	920 244		Sonde de température Ex (i)	920 384		
Système Bus KBR	920 370	920 270		Installations TK	920 347	920 247	•
KNX-Bus	920 310	920 211		TTL	920 322	920 222	•
RNIS S ₀	920 375		•	TTY	920 364 920 362		
RNIS S _{2m} / U _{2m}	920 375		•	TTY 4-20 mA	920 324	920 224	
RNIS U _{K0} / U _{P0}	920 347	920 247	•	Liaison équipotentielle universelle	920 310	920 211	
LON TP/XF 78	920 340	920 240		V 24 (RS 232 C)	920 322		
TP/FTT 10 jusque 1 A et TP/LPT10	920 345	920 245		VDSL	920 310	920 211	•
TP/FTT 10	920 371	920 271		Vidéo (2 fils)	920 371	920 271	•
LUXMATE-Bus	920 344	920 244	•				
M-Bus	920 345	920 245	•				



BLITZDUCTOR® XTU avec technologie actiVsense® :

La technologie actiVsense reconnaît automatiquement la tension de service – le niveau de protection y est adapté de manière optimale. Les interfaces marquées sont protégées par le BLITZDUCTOR XTU avec technologie actiVsense.



1



2



3



4

DRC LC M1+

Accessoires pour le BLITZDUCTOR® XT

Accessoires pour utilisation dans des environnements non explosibles

1 Module de mise à la terre BXT M4 E

Enfiché, le module de mise à la terre court-circuite tous les conducteurs reliés à l'embase pour l'équipotentialité. Il sert à faire la mise à la terre des conducteurs non utilisés mais néanmoins connectés à l'embase.

- Enfichable dans l'embase BLITZDUCTOR XT
- Manipulation aisée
- Équipement rapide d'un module parafoudre grâce au remplacement du module de mise à la terre

2 Module de test / séparation BXT M4 T

Enfiché, le module de test / séparation interrompt la continuité des fils du faisceau raccordé au BLITZDUCTOR XT pour les diriger vers une prise de test sur la partie frontale du module. Il est ainsi possible de procéder à des mesures au sein de l'installation sans devoir débrancher les conducteurs de l'embase.

- Enfichable dans l'embase BLITZDUCTOR XT
- Facilite la maintenance et la recherche des erreurs
- Lignes de mesure disponibles en accessoires

3 Bornes de connexion de blindage SAK BXT LR

Deux bornes-ressort adaptées à l'embase du BLITZDUCTOR XT forment un contact durable à basse impédance pour le blindage au sein d'un circuit de signal.

Avec un manchon isolant enfichable, il est possible de réaliser une mise à la terre indirecte du blindage.

- Résiste aux courants de foudre
- Conducteur plat à basse impédance
- Borne-ressort adaptable

4 Appareil de test DEHNrecord

L'appareil portable DEHNrecord avec le capteur LifeCheck peut être utilisé en toute rapidité et simplicité pour la détection préventive des éventuelles surcharges du parafoudre. L'appareil est équipé d'un indicateur optique et acoustique. En outre, les résultats des tests peuvent être documentés par le biais de la connexion USB intégrée et du logiciel de base de données PC. L'appareil portable prend en charge le paramétrage du parafoudre pour le Condition Monitoring.

DRC LC M1+

Cet appareil portable peut être utilisé facilement et de manière intuitive. L'état de fonctionnement et de charge ainsi que le résultat du test est indiqué par une LED. La livraison comprend un chargeur électrique spécifique à chaque pays.

- Test facile et rapide
- Appareil portatif utilisable de manière intuitive
- Chargeur électrique spécifique pour chaque Pays

DRC LC M3+

Cette appareil portatif donne une indication visuelle et acoustique. En outre, les résultats des tests peuvent être documentés via la connexion USB pour une retranscription dans un logiciel de base de données. L'appareil portatif permet le paramétrage des parafoudres pour le système de surveillance d'état.

- Facilité de transport et de fonctionnement
- Base de données pour un suivi de documentation
- Paramétrage simple et rapide des parafoudres pour le système de surveillance d'état



5



6



7



8

5 Module Condition Monitoring DEHNrecord

Monté sur rail DIN, le module DEHNrecord à capteur Life-Check intégré est mis en œuvre pour la surveillance d'état de maximum 10 parafoudres BLITZDUCTOR XT.

La signalisation de l'état du parafoudre est réalisée par une indication LED tricolore combiné à un système de télésignalisation FM. En option, un convertisseur d'interface RS 485 permet d'exploiter le logiciel PC gratuit « Status Display and Service Console ».

DRC SCM XT:

- pour petite installation jusqu'à 10 parafoudres BXT
- contact de télésignalisation FM (NF)

DRC MCM XT:

- pour grande installation jusqu'à 150 parafoudres BXT, avec câblage Bus de max. 15 modules MCM XT
- contact de télésignalisation FM (NO / NF)

6 Convertisseur d'interface USB NANO 485

Le convertisseur USB Nano 485 transforme un signal USB en un signal RS 485.

Le convertisseur a été spécialement conçu pour le bus RS 485 à 2 fils. Les LED intégrées au convertisseur indiquent l'état de l'alimentation (jaune), Rx (vert) et Tx (rouge). Le convertisseur USB Nano 485 convient particulièrement pour une utilisation mobile avec portable. Les applications stationnaires sont également possibles.

- Petites dimensions
- Affichage d'état par LED
- Résistances terminales réglables via commutateur

Accessoires pour utilisation dans des environnements à risques d'explosions

7 Cloison pour l'embase BLITZDUCTOR XT Ex (i) : TW DRC MCM EX

En cas d'utilisation du module de protection BLITZDUCTOR XT Ex (i) dans des circuits à sécurité intrinsèque, il faut tenir compte de certaines conditions spécifiques pour le montage. Ainsi, suivant la norme EN 60079-11; 2007, il faut respecter une distance minimum de 50 mm entre les composants conducteurs nus des bornes de circuits à sécurité intrinsèque et celles de circuits à sécurité non intrinsèque. La cloison i TW DRC MCM EX permet de respecter cette distance minimum entre les bornes, même en cas de juxtaposition directe des parafoudres.

- Permet l'installation des parafoudres pour circuits à sécurité non intrinsèque directement à côté de circuits Ex i.
- Convient pour rail DIN d'une hauteur comprise entre 7,5 mm et 15 mm
- Montage aisé par clipsage sur le rail

8 Boîte de branchement pour réseaux de données (ITAK)

La boîte de branchement pour réseaux de données est constituée d'un boîtier, de protections et de bornes (ou de bornes de raccordement pour blindage). Les protections intégrées sont testées selon ATEX et FISCO. Les boîtes de branchement peuvent être confectionnées selon les spécificités et les souhaits du client.



BLITZDUCTOR® XT protège ...

... l'industrie pétrochimique

Dans les raffineries, le pétrole brut est transformé en gaz liquéfié, en essence, en kérosène, en fioul et en bitume. Les systèmes modernes de pipeline relient les raffineries aux consommateurs et assurent le transport correct des produits.

Pour que ces process se déroulent en toute sécurité même en cas d'orage, l'industrie mise sur DEHN. La protection des systèmes de commande est ainsi assurée par des parafoudres avec le module Condition Monitoring : il s'agit des BLITZDUCTOR XT pour circuits à sécurité intrinsèque, montés sur rail DIN. Le module Condition Monitoring DEHNrecord MCM XT prévient d'une surcharge imminente du parafoudre de sorte qu'il soit possible de prendre les mesures adéquates en temps utile.

DEHN protège les process industriels.

... les passages à niveau

Les passages à niveau sont des points névralgiques dont la sécurité nécessite une fiabilité maximum. La technique électronique de sécurité des passages à niveau est très sensible aux surtensions et les éléments périphériques sont souvent très éloignés des bâtiments techniques.

En collaboration avec l'industrie et les chemins de fer, DEHN a développé un système qui protège efficacement la signalisation ferroviaire contre la foudre et les surtensions. Ce système fait appel à un parafoudre BLITZDUCTOR XT BE 36 pour la protection des signaux, au Condition Monitoring DEHNrecord MCM XT et à des parafoudres de type 2 DEHNguard pour la protection des lignes électriques. Les parafoudres sont mis en œuvre en toute flexibilité selon la taille de l'installation. Il s'agit là d'un concept de sécurité qui a convaincu les chemins de fer allemands qui lui ont délivré un agrément.

DEHN protège le trafic ferroviaire.



... les parcs d'éoliennes

L'exposition et la hauteur des éoliennes entraînent un risque accru d'impact de foudre, avec l'endommagement des pales ainsi que les composants électriques et électroniques. Cela entraîne à son tour des temps d'arrêts et des coûts élevés de réparation.

Afin de garantir un fonctionnement sans accrocs et l'amortissement de ces grands investissements, il est absolument nécessaire d'intégrer les éoliennes dans un concept global de protection contre la foudre et les surtensions.

Pour cette protection contre la foudre et les surtensions, les plus grands fabricants d'éoliennes font confiance à DEHN qui, avec sa longue expérience, est le leader en la matière sur le marché international. DEHN ne fournit pas uniquement des parafoudres mais également une protection extérieure contre la foudre avec des dispositifs de capture, des conducteurs de descentes mais également un réseau de terre. Les nouvelles solutions spécifiques clients sont également poursuivies de façon ciblée. La protection combinée BLITZDUCTOR XT constitue un exemple parfait mis en œuvre pour la protection des commandes Pitch et des signaux venant des capteurs – p.ex. pour la mesure de la vitesse et de la direction du vent.

DEHN protège les investissements des parcs d'éoliennes.

... les systèmes d'alarme

Lorsque la foudre ou les surtensions détruisent des systèmes d'alarme, toutes les fonctions relevant de la sécurité de l'installation sont entravées. Les appels d'urgence ou l'alarme incendie ne fonctionnent plus – des vies humaines sont en danger. Souvent, les surtensions sont à l'origine de faux messages et de fausses alarmes, entraînant des coûts élevés. C'est pourquoi il est nécessaire d'intégrer ces systèmes d'alarme dans un concept de protection contre la foudre et les surtensions.

Les fabricants de systèmes d'alarme ont testé et validé le parafoudre combiné de la série BLITZDUCTOR XT. L'organisme VdS a également certifié les parafoudres DEHN.

DEHN protège les personnes contre les situations dangereuses.



Notre promesse

DEHN protège.

Notre métier est de protéger les installations ainsi que la vie des hommes contre la foudre. Depuis plus de 100 ans, notre société se caractérise par un esprit pionnier et innovant en développant de nouveaux produits de sécurité. Aujourd'hui, plus de 1400 employés faisant preuve de détermination, créativité et intuition au quotidien permettent à DEHN d'être leader sur le marché de la protection contre la foudre.

Dès 1923, notre fondateur, Hans Dehn, lançait la production de composants pour une protection extérieure contre la foudre et une mise à la terre, ceci afin d'optimiser la sécurité des bâtiments et des installations. Avec l'avancée technologique, la première génération de parafoudre a été lancée sur le marché en 1954. Véritable innovation pour l'époque, la société DEHN continue sur sa lancée en proposant aujourd'hui un large éventail de produits et de services dédiés à différents secteurs. Le troisième secteur de produits concernant la sécurité au travail a été également lancé dans les années 50s.

Par souci de qualité et de sécurité, notre activité est exclusivement basée à Neumarkt dans le Haut-Palatinat en Allemagne. Elle regroupe ainsi : la fabrication et la distribution des produits de protection contre la foudre, les surtensions mais également un laboratoire de recherche et développement où travaillent nos responsables produits et développeurs.



Les meilleures solutions

Pour nos clients du monde entier, issus des secteurs de l'industrie, du commerce et de l'artisanat, nous avons pour objectif d'être un partenaire fiable et consciencieux. La solution la plus adaptée pour répondre aux problèmes de protection contre la foudre est d'être à l'écoute des besoins de nos clients.

Des équipes commerciales renforcées en Allemagne ainsi que 11 filiales et 70 partenaires à l'étranger assurent ainsi une distribution optimale de nos produits. Il nous tient également à cœur d'être proche de nos clients et d'entretenir de bons contacts avec eux. Cela se traduit notamment par des conseils personnalisés de nos experts professionnels détachés auprès de la clientèle, par notre Hotline téléphonique ou encore par le dialogue direct lors des salons auxquels nous participons.

A travers les séminaires, ateliers et congrès que nous organisons au niveau international, nous transmettons à nos clients nos connaissances pratiques, ainsi que notre savoir-faire. Nos brochures et plus particulièrement notre livre technique BLITZPLANNER, compléteront vos connaissances pratiques. Pour une information rapide, vous pouvez consulter notre site internet www.dehn.fr.

Nos laboratoires hautement spécialisés sont à même de recréer des courants de choc et des tensions de choc dont l'amplitude, le temps de montée et la durée peuvent varier. Il nous est donc possible de tester des installations et des systèmes contre la foudre. Sur votre demande, nous pouvons effectuer des essais conformément aux normes applicables et nous mettons notre savoir au service d'une collaboration avec de nombreux comités nationaux et internationaux de normalisation.

Protection antisurtension
Protection contre la foudre/Mise à la terre
Protection contre les risques électriques
DEHN protège.

DEHN FRANCE 30, route de Strasbourg
SARL 67550 Vendenheim

Tél. 03 90 20 30 20
Fax 03 90 20 30 29
info@dehn.fr
www.dehn.fr

Surge Protection
Lightning Protection/Earthing
Safety Equipment
DEHN protects.

DEHN + SÖHNE Hans-Dehn-Str. 1
GmbH + Co.KG. Postfach 1640
92306 Neumarkt
Germany

Tel. +49 9181 906-0
Fax +49 9181 906-1100
info@dehn.de
www.dehn.de



www.dehn.fr