


DEHN



EMERGENCIES

DEHN schützt die technische Gebäudeausrüstung

Inhaltsverzeichnis

	Gute Gründe für Schutzmaßnahmen	Seite 3
	Risikobeurteilung	Seite 4
	Blitzschutzzonen-Konzept	Seite 5
	Äußerer Blitzschutz / Erdung	Seite 6-7
	Blitzschutzpotentialausgleich / Überspannungsschutz	Seite 8-9
	Technik- und Serverräume – Aufbau eines Schutzkonzeptes	Seite 10-11
	MSR / Gebäudeautomation – Heizung / Klima / Lüftung	Seite 14-15
	Brandmeldeanlage, Sprachalarmierung, Rauch- / Wärmeabzugsanlagen	Seite 16-17
	Sicherheitstechnische Anlagen: Zutrittskontrolle, Einbruchschutz, Kameraüberwachung, Notruf- / Sicherheitsbeleuchtung, Perimeterschutz	Seite 18-19
	Personen- und Anlagenschutz – Störlichtbogenschutz DEHNshort	Seite 20-21
	Photovoltaik und E-Mobility	Seite 22
	Service- und Informationsangebot	Seite 23

Gute Gründe für Schutzmaßnahmen

Ein wirksames Blitzschutzkonzept verhindert Gefahren für intelligente Gebäudesysteme und schließt Sicherheitslücken in der Strom- und Datenversorgung. Besonders bei sensibler, vernetzter Technik ist dies ein Muss.

Schutzmaßnahmen gegen Blitz- und Überspannungsschäden sorgen dafür, dass grundlegende Versorgungsstrukturen von Gebäuden gegen atmosphärische Blitzeinflüsse stabil und sicher funktionieren. Ob Heizung-, Sanitär-,

Raumluf- oder Elektrotechnik, sie alle zählen zur technischen Gebäudeausrüstung (TGA) und erwecken das Gebäude erst zum Leben. Fallen hier zentrale Organe aus, kann dies den gesamten „Organismus Gebäude“ gefährden.

Gefahren verhindern

Fehlende Vorkehrungen führen bei Blitz- und Überspannungseinwirkung im schlimmsten Fall zur Gefährdung oder gar zu lebensgefährlichen Verletzungen von Personen. Brände, eine Störung oder eine fehlende Verfügbarkeit wichtiger TGA-Systeme haben zudem schwerwiegende

Konsequenzen – besonders für intelligente Gebäudesysteme. Ein Ausfall einzelner vernetzter Komponenten, z. B. in Folge von Überspannungsschäden, führt gegebenenfalls zum Kollaps des gesamten Systems und legt mitunter ganze Gebäude lahm.

Sicherheitslücken schließen

Egal, um welchen TGA-Bereich es sich handelt, sie alle greifen auf die zentrale Strom- und Datenversorgung zu. Dies bedeutet auch, dass sich oftmals auf deren vorgelagerte Schutzmaßnahmen für elektrische Geräte verlassen wird. Was aber, wenn es im Blitzschutzkonzept Lücken gibt? Dann sind zentrale TGA-Komponenten z. B. Überspannungen schutzlos ausgesetzt mit der Folge, dass nach einem Gewitter vieles nicht mehr funktioniert. Ein unnötiges Risiko!

Beugen Sie mit einem wirksamen Schutzkonzept vor! Dieses setzt sich zusammen aus:

- **Erdung**
- **Potentialausgleich / Überspannungsschutz**
- **Äußerem Blitzschutz**



Lebenswichtige Technik schützen

Bei Krankenhäusern ist eine absolute Verfügbarkeit von Gebäudetechnik und medizinischen Apparaturen ein Muss, denn Menschenleben hängen hier direkt von funktionierender Technik ab. Präventive Schutzmaßnahmen gegen Blitz- und Überspannungseinwirkung sind damit lebenswichtig. Zugleich basieren sie auch auf gesetzlichen und normativen Vorschriften.

Ein weiterer Aspekt: Die Anforderungen an Krankenhäuser werden immer komplexer. Dies zeigt auch die technische Ausstattung und das notwendige Zusammenspiel der einzelnen Komponenten. Ein wirksames und vollständiges Blitzschutzkonzept ist deshalb bei Krankenhäusern von besonderer Bedeutung.

Risikobeurteilung

Die Blitzschutz-Risikoanalyse bewertet und ermittelt das Gefährdungspotential bei baulichen Anlagen. Sie bildet die Grundlage Risiken zu minimieren und eine wirtschaftlich optimale Auswahl an Schutzmaßnahmen festzulegen – passend zu den vorhandenen baulichen Anlagen und deren Nutzung.

Ein vorausschauendes Risikomanagement beinhaltet Risiken für das Unternehmen zu kalkulieren. Es liefert Entscheidungsgrundlagen, um diese Risiken zu begrenzen und es macht transparent, welche Risiken sinnvollerweise über Versicherungen abgedeckt werden sollten.

Bei Unternehmen, die mit umfangreichen elektronischen Einrichtungen produzieren oder Dienstleistungen erbringen, muss auch das Risiko durch Blitzeinwirkungen eine besondere Berücksichtigung finden. Dabei ist zu beachten, dass der Schaden aufgrund der Nicht-Verfügbarkeit der elektronischen Einrichtungen und damit der Produktion bzw. der Dienstleistung sowie ggf. der Verlust von Daten den physikalischen Hardware-Schaden an der betroffenen Anlage oft bei Weitem übersteigt.

Blitzschutz-Risikoanalysen haben die Objektivierung und Quantifizierung der Gefährdung von baulichen Anlagen und ihrer Inhalte durch direkte und indirekte Blitzeinschläge zum Ziel.

Die in der DIN EN 62305-2 (internationaler Basis-Standard: IEC 62305-2) vorgegebene Risikoanalyse gewährleistet, dass ein für alle Beteiligten nachvollziehbares Blitzschutz-Konzept erstellt werden kann, das technisch und wirtschaftlich optimiert ist, d. h. bei möglichst geringem Aufwand den notwendigen Schutz sicherstellen kann. Die sich aus der Risikoanalyse ergebenden Schutzmaßnahmen sind dann in den weiteren Normenteilen 3 und 4 der Reihe DIN EN 62305 (internationale Basis-Standards: IEC 62305-3 und IEC 62305-4) detailliert beschrieben.

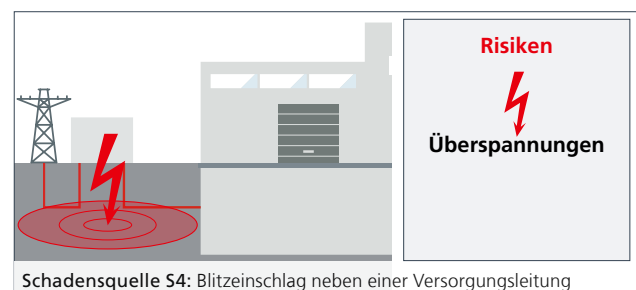
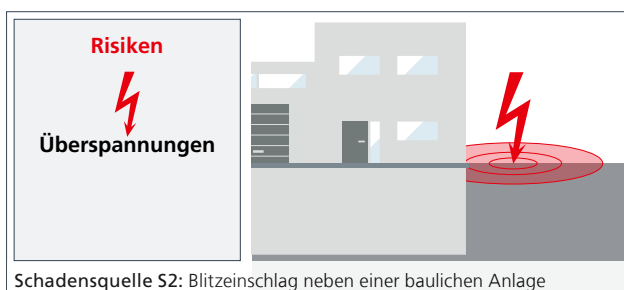
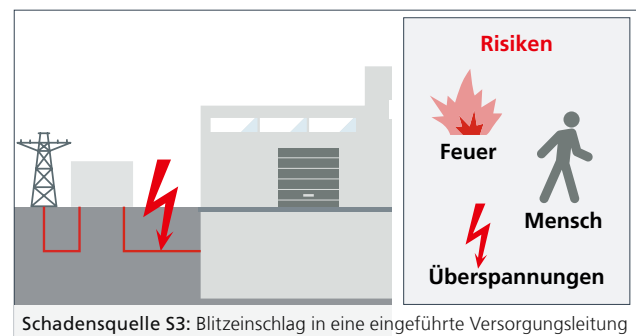
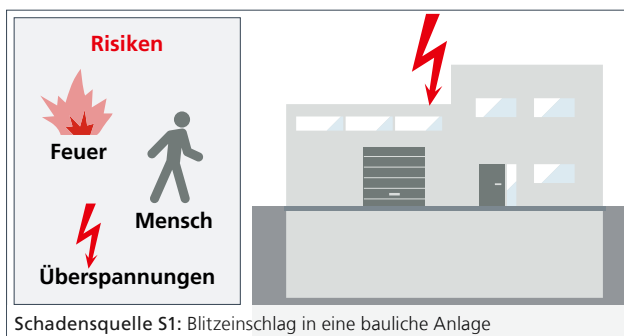
Vorgehensweise:

Bewertung der baulichen Anlage

In einem ersten Schritt erfolgt die Bewertung des Gebäudes basierend auf dessen Ausstattung, Lage und Gefährdungspotential. Ergebnis dieser Beurteilung ist ein sog. Schadensrisiko R_t bzw. ob das ermittelte Risiko einen noch tolerierbaren Wert R_t überschreitet oder nicht. Die unteren Grafiken zeigen hierzu in einer vereinfachten Darstellung den Zusammenhang von Schadensursache, -quellen und -arten und ermöglicht einen ersten Überblick zum Gefährdungspotential.

Festlegung von Schutzmaßnahmen

Ausgehend von dem ermittelten Schadensrisiko werden nun Schutzmaßnahmen definiert. Hierzu zählen z. B. verschiedene Potentialausgleichsmaßnahmen oder auch die Festlegung einer Blitzschutzklasse (LPL, engl. Lightning Protection Level) und damit Maßnahmen des äußeren Blitzschutzes. Ziel ist es, das Schadensrisiko auf ein akzeptierbares Maß zu reduzieren. Als weiterer Schutzbaustein folgen Maßnahmen des inneren Blitzschutzes (Überspannungsschutz). Diese basieren auf dem sog. Blitzschutz-zonen-Konzept.



Blitzschutzzonen-Konzept

Beim Blitzschutzzonen-Konzept wird das Gebäude in Zonen mit unterschiedlich hohem Gefährdungspotential eingeteilt. Abhängig von der Art der Blitzbedrohung sind innere und äußere Blitzschutzzonen definiert. Auf Basis dieser Zonen wird ermittelt, wo welche Maßnahmen notwendig sind.

Moderne bauliche Anlagen und Gebäude werden intelligenter und basieren auf einer Vielzahl vernetzter technischer Komponenten. Gebäudemanagement-, Telekommunikations-, Steuerungs- und Sicherheitssysteme sind dafür nur einige Beispiele. Ein Ausfall einzelner TGA-Komponenten hat weitreichende Auswirkungen und kann sogar zum Stillstand des Gebäudes führen.

Der äußere Blitzschutz schützt zwar Personen und materielle Werte in den Gebäuden vor Brandgefahr, nicht aber die elektrischen und elektronischen Systeme vor Ausfall durch

Überspannungen infolge der Blitzentladung. Wirksamen Schutz gegen Überspannungen, die durch den elektromagnetischen Blitzimpuls (LEMP) verursacht werden, beschreibt das Prinzip der Blitzschutzzonen (LPZ – Lightning Protection Zone) nach DIN EN 62305-4.

Nach diesem Prinzip ist die zu schützende bauliche Anlage in innere Blitzschutzzonen unterschiedlicher LEMP-Bedrohungswerte zu unterteilen. Abhängig von Zahl, Art und Empfindlichkeit der elektronischen Geräte / Systeme sind geeignete LPZ definierbar.

Äußere Zonen:

LPZ 0_A: Zone, die durch direkte Blitzeinschläge und das ungedämpfte elektromagnetische Feld des Blitzes gefährdet ist. Betroffene Systeme wie gebäudeüberschreitende Leitungen können dem vollen Blitzstrom ausgesetzt sein.

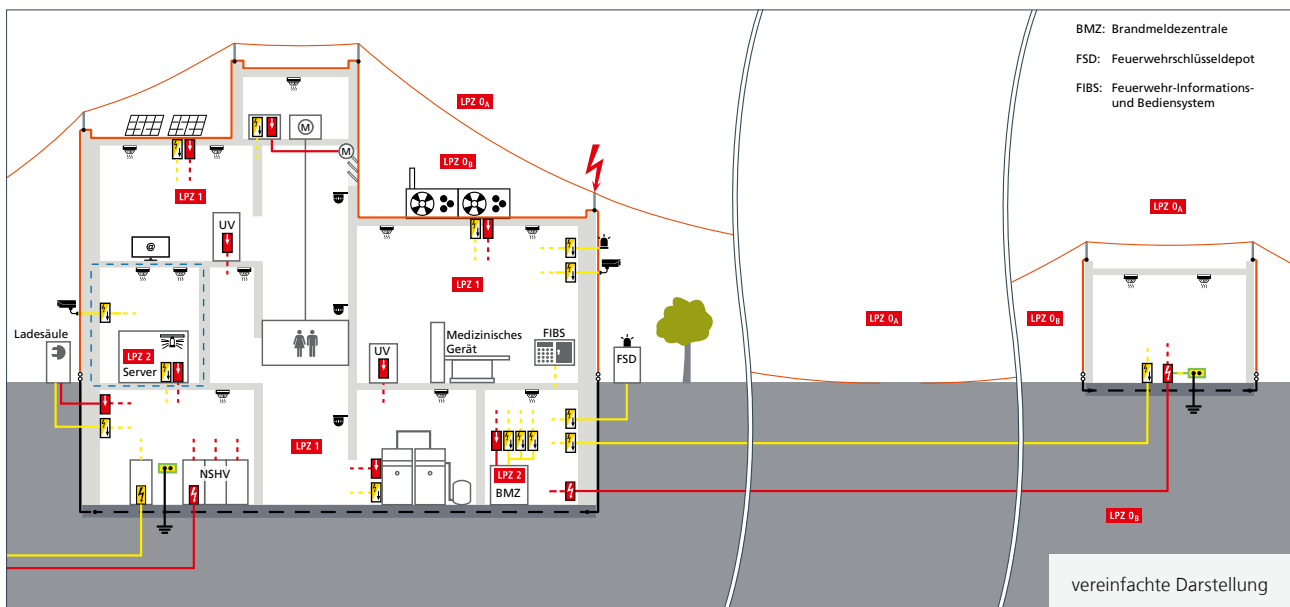
LPZ 0_B: Zone, die gegen direkte Blitzeinschläge geschützt, aber durch das ungedämpfte elektromagnetische Feld des Blitzes gefährdet ist. Betroffene Systeme, wie Alarmleuchten oder Sirenen, können anteiligen Blitzströmen ausgesetzt sein.

Innere Zonen:

Die inneren Zonen sind gegen direkte Blitzeinschläge geschützt. Sie werden unterschieden in:

LPZ 1: Zone, in der Stoßströme durch Stromaufteilung und durch Schutzgeräte an den Zonengrenzen begrenzt werden. Das elektromagnetische Feld des Blitzes kann durch räumliche Schirmung begrenzt sein. Ringleitungen mit Meldern sind häufig in LPZ 1 installiert.

LPZ 2-n: Zone, die gegenüber der LPZ 1 zusätzlich gegen Stoßströme und das elektromagnetische Feld des Blitzes geschützt ist und daher einer geringeren Störbeeinflussung ausgesetzt ist.



Erfahrungsgemäß werden Krankenhäuser in die Blitzschutzklasse 2 eingestuft. Dies umfasst ein definiertes Risiko sowie notwendige Schutzmaßnahmen im Bereich des äußeren Blitzschutzes, Potentialausgleichs wie auch des Überspannungsschutzes. In Ergänzung zum Risikomanagement greifen bei Krankenhäusern auch gesetzliche und normative Vorschriften wie z. B. die jeweiligen Landesbauordnungen, DIN VDE-Vorgaben oder Brandschutzvorgaben, die es zu beachten gilt.

Äußerer Blitzschutz / Erdung

Blitzschutz bedeutet Brand- und vor allem Personenschutz. Blitzschutzsysteme bilden eine sichere Hülle um das Gebäude, indem sie direkte Blitzeinschläge einfangen und gefahrlos ins Erdreich ableiten.

Maßnahmen gegen Blitz- und Überspannungseinwirkung sind wesentliche Bausteine im Schutzkonzept moderner Gebäude. Sie bilden die Basis um Brände zu verhindern, Menschen vor Verletzungen zu schützen und empfindliche wichtige Technik vor Schäden zu bewahren. Schutzziele, die

zudem auf normativen Forderungen wie auch gesetzlichen Vorschriften beruhen. Der äußere Blitzschutz ist in der DIN EN 62305 geregelt und sichert Gebäude vor den Folgen eines direkten Blitzeinschlags ab.

Bestandteile Blitzschutzsystem

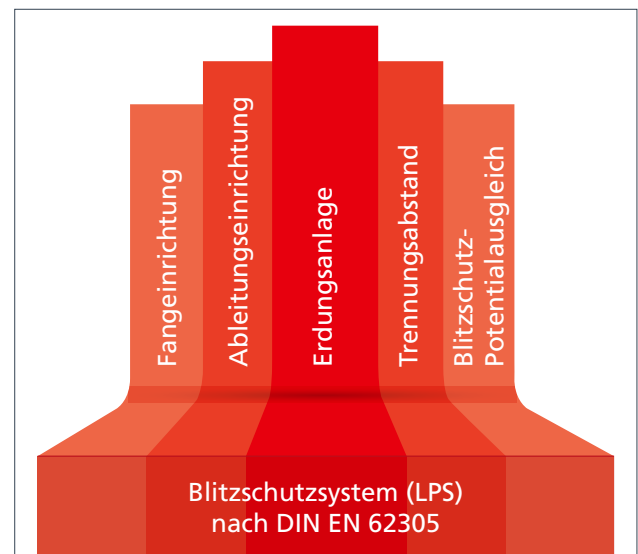
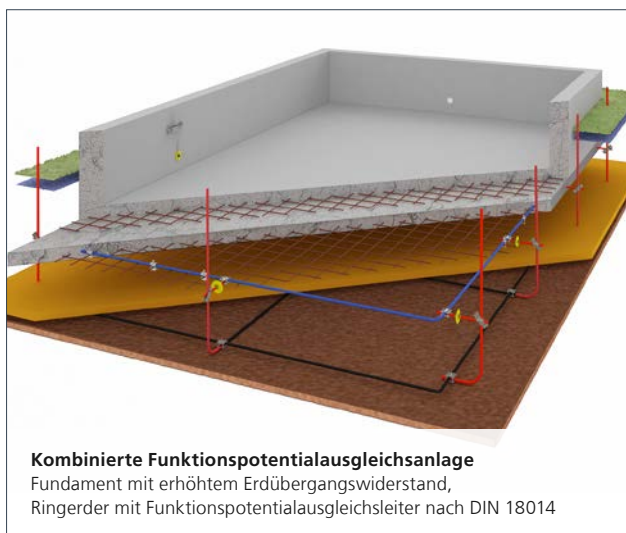
Ein vollständiges Blitzschutzsystem (LPS, engl. Lightning Protection System) besteht dabei aus den Elementen in nebenstehender Grafik:

Äußerer Blitzschutz: HVI-System

Die Blitzschutzanlage besteht aus der auf dem Dach installierten Fangeinrichtung, die über Ableitungen mit der Erdungsanlage verbunden ist. Um gefährliche Überschläge und somit Funkenbildung zu vermeiden, sind Trennungsabstände zu leitenden metallischen Teilen einzuhalten. Oft lassen diese sich nicht konsequent umsetzen. Durch den Einsatz einer hochspannungsfesten isolierten Ableitung (HVI Leitung), können Trennungsabstände vernachlässigt und Blitzströme sicher zur Erdungsanlage abgeleitet werden. Ein HVI-System bietet somit höchste Sicherheit und maximale Flexibilität im Vergleich zu konventionellen Blitzschutz.

Erdung














Die Planung und Ausführung der Erdungsanlage ist von zentraler Bedeutung. Diese wichtige Komponente, z. B. in Form eines Fundamenterders, ist nach Abbinden des Betons nicht mehr nachrüstbar. Versäumnisse oder Fehler in der Errichtungsphase können also nachträglich nicht mehr oder nur mit sehr hohem Aufwand korrigiert werden.



Fundament- und/oder Ringerder

Kombinierte Potentialausgleichsanlagen stellen eine sichere und kostengünstige Erdungsanlage dar – und dies über die gesamte Lebensdauer des Gebäudes. Der Einbau eines Fundamenterders ist in Deutschland in neuen Gebäuden durch die DIN VDE 0100-540, DIN 18015-1 sowie der Anwendungsregel VDE-AR-N 4100 der Energieversorger vorgeschrieben. Die technische Ausführung regelt die DIN 18014. Der Fundamenterder wird in das Betonfundament eingelegt und mit einer Betonabdeckung von mindestens 5 cm umschlossen. Damit ist er gegen Korrosion geschützt. Jedoch kann es durch verschiedene bautechnische Maßnahmen (beispielsweise bei Ausführung einer weißen Wanne) dazu kommen, dass diese elektrisch leitfähige Verbindung zur Erde nicht mehr gewährleistet ist (sog. „Fundamente mit erhöhtem Erdübergangswiderstand“). In diesen Fällen muss ein korrosionsfester Ringerder zum Einsatz kommen. Er wird außerhalb des Gebäudefundamentes im Erdreich verlegt und mit dem Funktionspotentialausgleichsleiter im Fundament verbunden. Bei Gebäuden mit äußeren Blitzschutzsystemen sind zusätzliche Anschlussfahnen in Abständen entsprechend der jeweiligen Blitzschutzklasse gemäß DIN EN 62305 fest zu legen und mit den Ringerder zu verbinden. Die Anschlussfahnen sollten eine Länge von mind. 1,5 m über dem Erdniveau herausragen.



Blitzschutz			Art.-Nr.
1		Stützrohr GFK/Al mit Fangspitze	105 325
2		Dreibeinstativ, NIRO Betonsockel, 17 kg	107 390 102 012
3		HVI-long-Leitung, schwarz	819 135
4		Dachleitungshalter HVI Leitung Adapter für die Verlegung der HVI Leitung	253 015 253 026
5		Leitungshalter HVI Leitung	275 250
6		UNI-Trennklemme, NIRO	459 129
Erdung			Art.-Nr.
7		Bandstahl 30 x 3,5 mm, verzinkt, Länge 25 m	852 335
8		Verbindungsklemme, St/tZn	308 026
9		Bewehrungsklemme DEHNclip Rd 8 mm / Fl 30 x 3-4 mm	308 141
10		Druckwasserdichte Wanddurchführung für Weiße Wanne Anschlussklemmen mit Gewindebolzen, Ausführung leicht	478 540 478 129
11		Rundstahl, NIRO V4A	860 010
12		Kreuzklemme, NIRO V4A	319 209
13		Korrosionsschutzbinde Bandbreite 50 mm	556 125

Blitzschutzpotentialausgleich / Überspannungsschutz

Ein konsequenter Blitzschutzpotentialausgleich ist für die sichere Funktionsweise des gesamten Blitzschutzsystems eine wichtige Grundlage. Für ein wirksames Überspannungs-Schutzkonzept muss auf die Einhaltung des 3-stufigen Schutzprinzips geachtet werden.

Bei Gebäuden, die beispielsweise im Sinne von Industrie 4.0 konzipiert sind, bei Anlagen zur regenerativen Energieerzeugung oder in Systemen mit moderner Gebäudeinfrastruktur sind die Folgen eines Blitzeinschlages besonders gravierend. Es geht dann nicht nur um die Zerstörung wertvoller Anlagentechnik, sondern auch um die aus der Betriebsunterbrechung resultierenden Verluste, wie z. B. den Ausfall von Arbeitsprozessen, IT- und Fertigungssystemen. Wichtige Grundlage für die notwendige Anlagenverfügbarkeit dieser modernen Gebäudeausstattungen sowie die sichere Funktionsweise des gesamten Blitzschutzsystems ist hierbei ein konsequenter Blitzschutzpotentialausgleich für alle von außen ins Gebäude eingeführten elektrischen Leitungen.

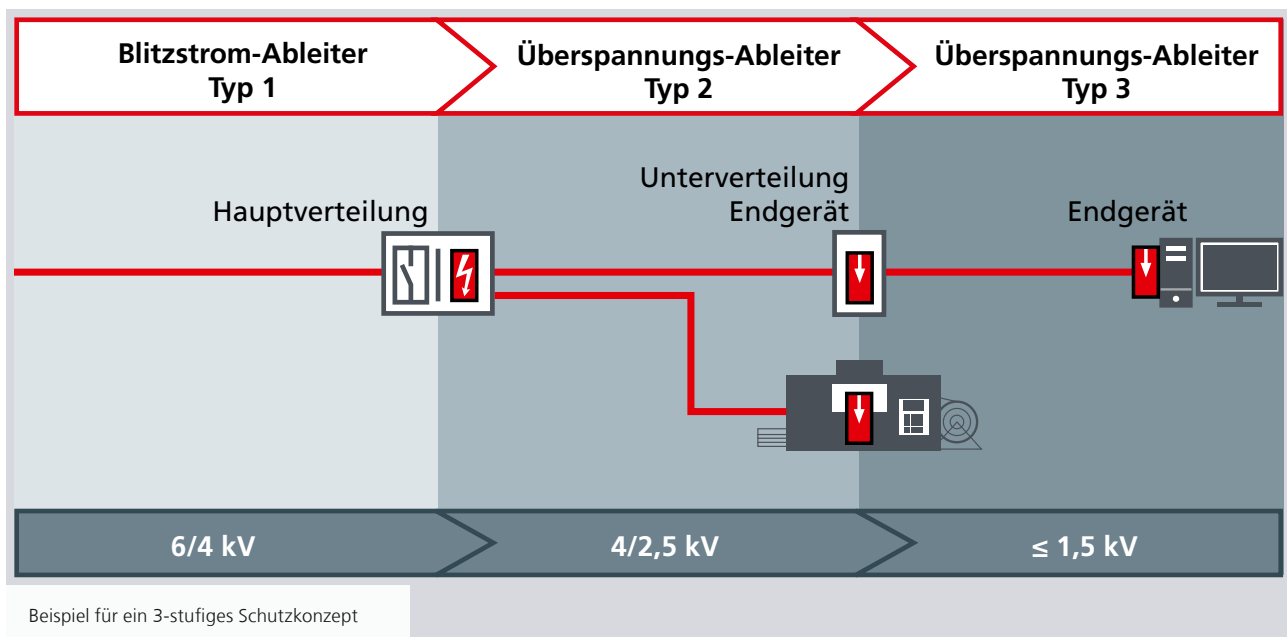
Der Blitzschutzpotentialausgleich (gemäß DIN EN 62305-3) stellt eine Erweiterung des Schutzpotentialausgleichs nach DIN VDE 0100-410 dar. Zusätzlich zu allen fremden leitfähigen Teilen, die direkt mit dem Potentialausgleich verbunden werden, sind auch Versorgungsleitungen des Netzbetreibers, Kommunikationsleitungen sowie sonstige elektrische Schnittstellen und Systeme, welche blitzstrombehaftet in das Gebäude gelangen, in den Blitzschutzpotentialausgleich einzubeziehen. Die Anbindung muss möglichst nahe am Gebäudeeintritt mittels Blitzstrom-Ableitern Typ 1 erfolgen.

3-stufiges Schutzprinzip

Neben der Berücksichtigung der unterschiedlichen Blitzschutzzonen basiert ein wirksames Überspannungs-Schutzkonzept zudem auf drei Schutzstufen, bei dem die eindringende Energie stufenweise auf ein geringes und für Endgeräte ungefährliches Maß heruntergebrochen wird:

- **Stufe 1** stellen Blitzstrom- / Kombi-Ableiter des Typ 1 am Gebäudeeintritt dar (Blitzschutzpotentialausgleich).
- **Stufe 2** sind Überspannungs-Ableiter des Typ 2 und meist in den nachgelagerten Unterverteilungen installiert.
- **Stufe 3** umfassen Überspannungs-Ableiter des Typ 3, die unmittelbar am Endgerät oder auf Steckdosenebene eingesetzt werden.

Das Zusammenspiel der einzelnen Schutzstufen ermöglicht die bestmögliche Schutzwirkung. Hierbei ist es wichtig, dass die jeweiligen Ableiter nach DIN VDE 0100-534 aufeinander abgestimmt, d. h. energetisch koordiniert sind.





Blitzschutzpotentialausgleich / Überspannungsschutz		Anwendung / Schnittstelle	Typ	Art.-Nr.
1		DEHNvenCI 1 255 FM Kombi-Ableiter auf Funkenstreckenbasis mit integrierter blitzstromtragfähiger Ableitervorsicherung.	Stromversorgungsleitung 230 / 400 V	DVCI 1 255 FM 961 205
2		LSA-plus Technik Modulares System aus Blitz- und Überspannungs-Ableiter, kombinierbar zum Kombi-Ableiter.	Telekommunikationsleitung	DRL 10 B 180 FSD EF 10 DRL DRL PD 180 907 401 907 498 907 430
3		DEHNgate Der Kombi-Ableiter DEHNgate GFF TV schützt die SAT-Anlage / Richtfunk-Antenne am Gebäudeeintritt.	SAT-Anlage / Richtfunk / BOS-Funk	DGA GFF TV 909 705
4		Hochleistungs-Trennfunkenstecke Zum indirekten Verbinden/Erden betriebsmäßig getrennter Anlagenteile.	Gasversorgungsnetz	TFS 923 023
5		DEHNshield TNS Ermöglicht kompakten Blitzschutzpotentialausgleich inklusive Endgeräteschutz.	AC-gespeiste Ladesäule oder Außenleuchte 230 / 400 V Versorgungsleitung	DSH TNS 255 941 400
6		DEHNshield TN Anschlussfertiger, anwendungsoptimierter Kombi-Ableiter für einphasige TN-Systeme.	Spannungsversorgung Durchfahrtsschranke	DSH TN 255 941 200
7		BLITZDUCTORconnect Platzsparender, modularer Kombi-Ableiter in 6 mm Baubreite und Push-in-Anschluss-technik.	Daten- und Kommunikationsleitung Ladesäule oder Durchfahrtsschranke	BCO ML2 BD 24 927 244



Mehr Info unter:
de.hn/auk

Detaillierte Auswahl einfach
und schnell durch unsere
Online-Konfiguratoren:

Technik- und Serverräume

Server, Feueralarm, Feuerlöschsystem, USV, Klimaanlage und Kühlung

Eine wirksame Raumschirmung und ein schlüssiges Überspannungs-Schutzkonzept nach Blitzschutzzonen-Konzept für Stromversorgungs- und Kommunikationsleitungen verhindern den Verlust sensibler Daten und sichern die Funktion von Online-Systemen im Falle von Blitz- und Überspannungsereignissen.

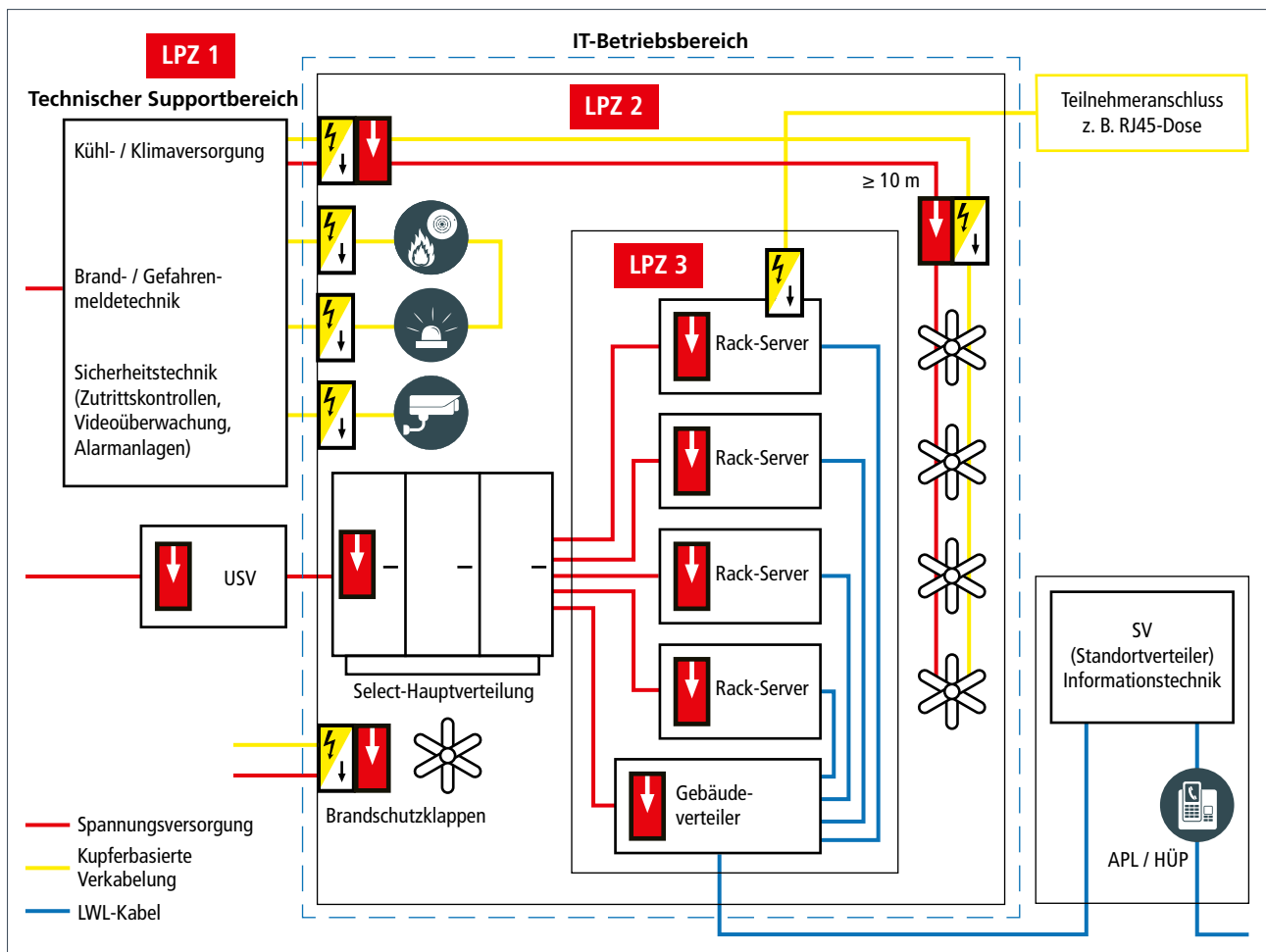
Digitale vernetzte Technologien bestimmen heute und in Zukunft zunehmend die Lebensqualität und gesellschaftliche Teilhabe aller Bevölkerungsgruppen. Dabei ist eine bedarfsgerechte Dateninfrastruktur die Grundvoraussetzung für das moderne Gebäude. Vernetzung bedeutet aber zugleich auch, dass der Ausfall einzelner, zentraler Komponenten zum Stillstand des gesamten Systems führen kann.

Zur Infrastruktur von Serverräumen gehören neben der Serverausstattung auch andere Systeme, die für Sicherheit und den notwendigen Dauerbetrieb sorgen, wie z. B. USV,

Feuerlösch- und Alarmanlagen sowie Klima- und Kühlsysteme. Für einen sicheren und unterbrechungsfreien Betrieb müssen alle Komponenten vor möglichen Überspannungsereignissen und deren Folgen geschützt werden. Mögliche Schutzmaßnahmen zur Reduzierung eines Ausfalls elektrischer und elektronischer Systeme in einem Gebäude werden z. B. in IEC 62305-4 (VDE 0185-305-4) beschrieben.

Eine Kombination aus Erdung, Potentialausgleich, räumlicher Abschirmung, Kabelführung / Abschirmung und Einbau von koordinierten Überspannungs-Ableitern schützt hier sicher vor Ausfällen.

Es wird empfohlen, den Serverraum aufgrund seiner Bedeutung als Blitzschutzzone 2 zu behandeln und diesen als Faraday'schen-Käfig auszubilden. Zusätzlich sind alle ein- bzw. ausgehenden elektrischen Leitungen mit Überspannungs-Ableitern zu beschalten.



Detaillierte Auswahl einfach und schnell durch unsere Online-Konfiguratoren:



Mehr Info unter: de.hn/auk



Überspannungsschutz		Anwendung / Schnittstelle	Typ	Art.-Nr.
1		DEHNGuard M ACI FM Modularer Überspannungs-Ableiter für TN-Systeme mit integrierter ACI-Technologie.	Spannungsversorgung USV-Anlage 230/400 V	DG M TNS ACI 275 FM 952 440
2		DEHNCord 3P TT 275 FM Dreiphasiger, kompakter Ableiter für alle Installationssysteme. Montage auf Hutschiene oder durch Anschraub-lasche für sehr beengte Bauräume.	Endgeräteschutz 230/400 V (z. B. Brandschutzklappen / -motor)	DCOR 3P TT 275 FM 900 439
3		DEHNpatch Class EA Universeller Ableiter für Industrial Ethernet, PoE+.	Server / Netzwerk (Ports Patch-Panel)	DPA CL8 EA 4PPOE 929 161
4		Montageset DEHNpatch Zur Montage des DEHNpatch Einbau in 19"-Datenschränke.	Server / Netzwerk	MS DPA 929 199
5		SFL-Protector Steckdosenleiste mit Überspannungsschutz und Netzfilter für Datenschränke.	Endgeräteschutz 230 V (Serrerracks)	SFL PRO 6X 19" 909 251
6		BLITZDUCTORconnect Platzsparender, modularer Kombi-Ableiter in 6 mm Baubreite und Push-in-Anschluss-technik.	MSR-Datenleitungen (z. B. RS-485 Bus)	BCO ML2 BD HF 5 927 271
7		BUSstector BT 24 Der Überspannungs-Ableiter mit minimalem Platzbedarf z. B. zum einfachen Aufstecken auf Busankoppler anstelle einer normalen Busklemme.	KNX-Bussysteme	BT 24 925 001
Potentialausgleich / Schirmung				Art.-Nr.
8		Gittermatte Möglichkeit für EMV-Schirmungsmaßnahmen zur Installation in Decken und Wänden.		618 214
9		Verbindungsklemme für Gittermatten Zum Verbinden von Gittermatten bzw. zum Anschließen von Gittermatten an Potentialausgleichssysteme.		540 271



Grundbausteine:



Erdung



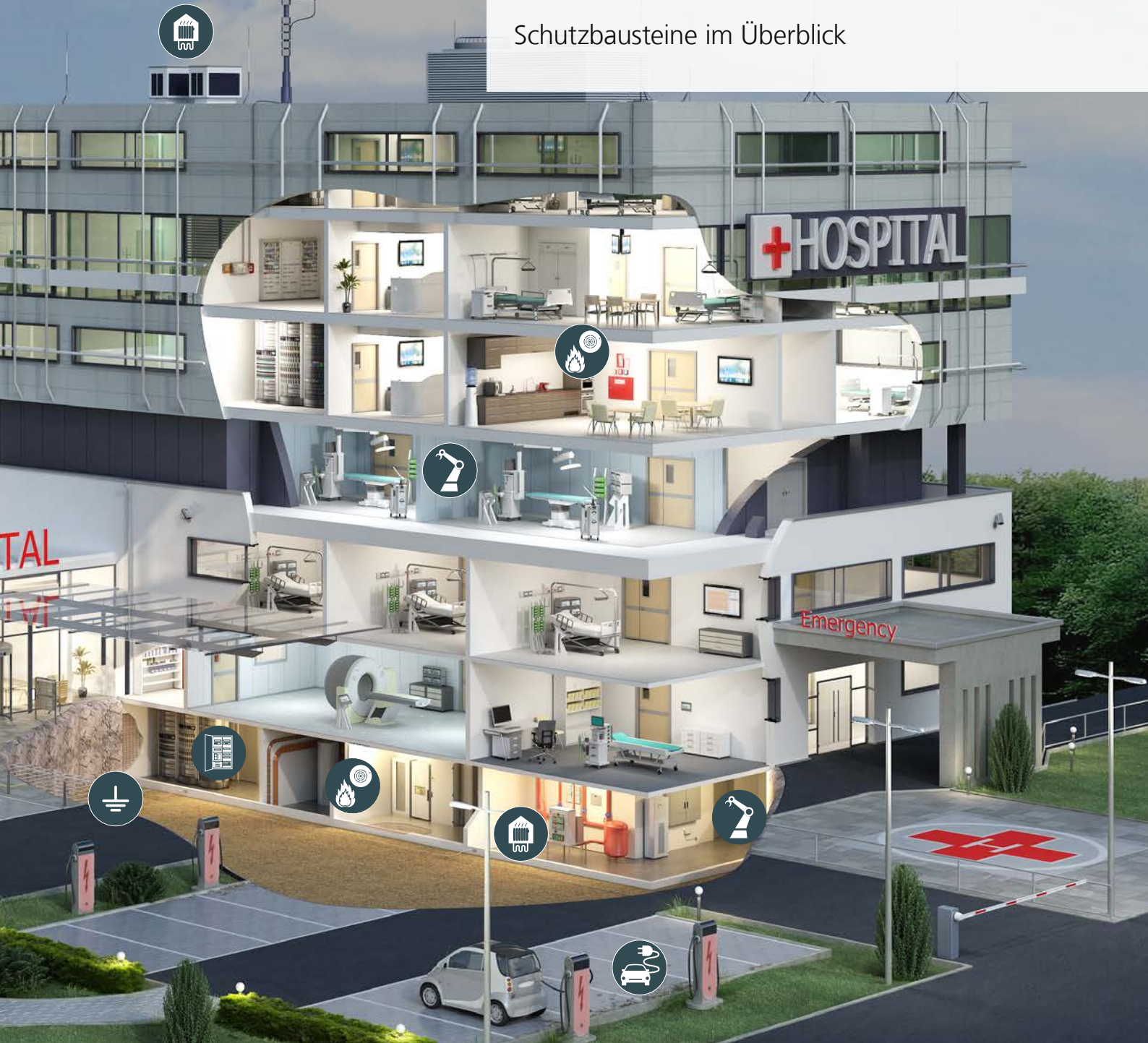
Äußerer Blitzschutz



Blitzschutzpotentialausgleich

Technische Gebäudeausstattung schützen

Schutzbausteine im Überblick



Überspannungsschutz Themenfelder:



Gebäudeautomation / MSR



HKL
(Heizung / Klima / Lüftung)



Brandmeldeanlage / SAA



Notruf- und Alarmsysteme



Sicherheitstechnik:
Kameras, Zutrittskontrollen ...



Technik- / Serverraum



Störlichtbogenschutz



PV



E-Mobility



Detaillierte Auswahl einfach und schnell durch unsere Online-Konfiguratoren:



Mehr Info unter: de.hn/auk

MSR / Gebäudeautomation – Heizung / Klima / Lüftung

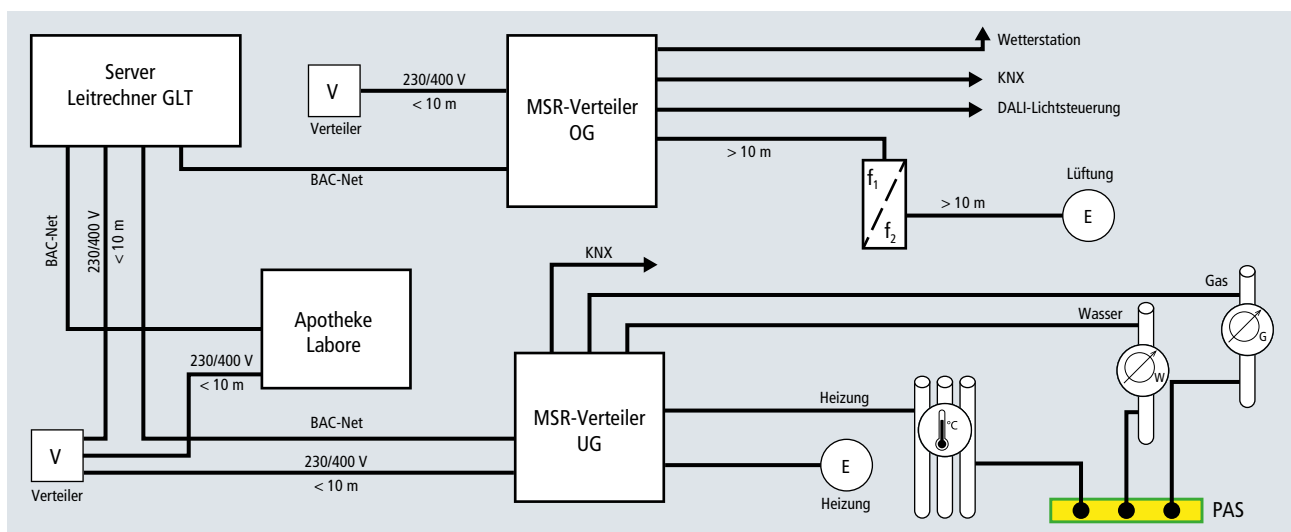
Überspannungs-Ableiter sorgen dafür, dass grundlegende Versorgungsstrukturen der technischen Gebäudeausrüstung stabil und sicher funktionieren.

Sicherheitslücken schließen

TGA – technische Gebäudeausrüstung – umfasst Heizungs-, Lüftungs-, Sanitär- und Klimatechnik ebenso wie Brandschutz und Elektro-, Mess-, Steuer- und Regelungstechnik. Für alle TGA-Bereiche gilt: Sie greifen auf die Strom- und Datenversorgung des Gebäudes zu. Dies bedeutet aber auch, dass sich oftmals auf deren Schutzmaßnahmen für elektrische Geräte verlassen wird. Was aber, wenn es hier Lücken gibt? Dann sind zentrale TGA-Komponenten Blitzströmen und Überspannungen schutzlos ausgesetzt. Mit der Folge, dass nach einem Gewitter die Heizung und Lüftung nicht mehr funktioniert und wichtige Messtechnik zerstört ist.

Rahmenbedingungen beachten

Nach DIN VDE 0100-534 sollen direkt am Verbraucher (z. B. Klimacontainer oder Heizungssensor) separate Überspannungs-Ableiter installiert werden, wenn die Leitungslänge zum letzten vorgelagerten Überspannungs-Ableiter mehr als 10 m beträgt. Ein wichtiger Aspekt, der bei TGA-Anlagen oftmals nicht beachtet wird. TGA-Systeme in modernen Gebäuden sind miteinander vernetzt und voneinander abhängig. Viele Schnittstellen spielen zusammen, um den Verbrauch zu optimieren und Ressourcen zu schonen. Temperaturvorgaben oder Sonneneinstrahlung steuern Verschattung, Heizung, Klima- und Lüftungsprozesse. Fällt nur eine Komponente aus, ist die Funktion des gesamten Systems beeinträchtigt.



Blitzschutzpotentialausgleich / Überspannungsschutz	Anwendung / Schnittstelle	Typ	Art.-Nr.
Energietechnik – Spannungsversorgung 230 / 400 V, Frequenzumrichter, Heizung-Klima-Lüftung			
	DEHNgard M TNS Der Überspannungs-Ableiter schützt in nachgeordneten Unterverteilungen die 230 / 400 V-Seite der MSR-Technik und Gebäudeautomation.	Frequenzumrichter Lüftung Spannungsversorgung 230/400 V	DG M TNS 275 952 400
	DEHNgard M WE Modularer Überspannungs-Ableiter mit Fernmeldekontakt für Überwachungseinrichtung.	Lüftungsmotor gespeist von Frequenzumrichter (lastseitig)	DG M WE 600 FM 952 307
	DEHNrail Zweipoliger Überspannungs-Ableiter bestehend aus Basiselement und gestecktem Schutzmodul.	Spannungsversorgung Endgeräte (z. B. Leitrechner GLT)	DR M 2P 255 953 200
	DEHNflex M Überspannungs-Ableiter für alle Installationssysteme der Endgeräteebene und akustischer Defektanzeige.	Spannungsversorgung Endgeräte (z. B. in Brüstungskanälen / Steckdosen)	DFL M 255 924 396
Informationstechnik – MSR, Gebäudeautomation, Heizung-Klima-Lüftung			
	BLITZDUCTORconnect Platzsparender, modularer Kombi-Ableiter in 6 mm Baubreite und Push-in-Anschlusstechnik.	Messung: Vorlauftemperatur Heizungsanlage (4-20 mA) Messung: Gasverbrauch Gasversorgung (0-10V)	BCO ML2 BE 24 927 224
	BLITZDUCTORconnect Platzsparender, modularer Kombi-Ableiter in 6 mm Baubreite und Push-in-Anschlusstechnik.	Messung: Wasserverbrauch Wasserversorgung (M-Bus)	BCO ML2 BD 48 927 245
	BUStector BT 24 Der Überspannungs-Ableiter mit minimalem Platzbedarf zum einfachen Aufstecken auf Busankoppler anstelle einer normalen Busklemme.	KNX-Bussysteme	BT 24 925 001
	DEHNpatch Class EA Universeller Ableiter für Industrial Ethernet, PoE+.	BACnet Datenleitung	DPA CL8 EA 4PPOE 929 161
	BLITZDUCTORconnect Platzsparender, modularer Kombi-Ableiter in 6 mm Baubreite und Push-in-Anschlusstechnik.	Beleuchtungssteuerung DALI-Bus	BCO ML2 BD 24 927 244
	BLITZDUCTORconnect Platzsparender, modularer Kombi-Ableiter in 6 mm Baubreite und Push-in-Anschlusstechnik.	Ex-Bereiche / Eigensichere Messkreise	BCO ML2 BD EX 24 927 284
	Condition Monitoring-System Für die zustandsorientierte Überwachung von Ableitern BLITZDUCTORconnect mit LifeCheck.	Fernmeldeeinheit / LifeCheck	DRC IRCM 910 710
Potentialausgleich – Rohre Heizung-Klima-Lüftung			
	Erdungsbandrohrschelle Zum Einbinden von Rohren in den Schutz- und Funktionspotentialausgleich.	Erdungsbandrohrschelle Potentialausgleich	BRS 27.168 AQ4 25 V2A 540 912
	Potentialausgleichsschiene R15 Für den Schutz- und Funktionspotentialausgleich und den Blitzschutz-Potentialausgleich.	Potentialausgleichsschiene	PAS AH RK 7x25 2x8.10 1xFL30 563 010
	Erdungsrohrschelle Blitzschutz Zum Einbinden von Rohren in den Schutz- und Funktionspotentialausgleich.	Erdungsrohrschelle Potentialausgleich	ERS 48 AS4.10 TG STTZN 407 112

Rauch- / Wärmeabzugsanlage, Brandmeldeanlage, Sprachalarmierung

Dem anlagentechnischen Brandschutz und insbesondere der Brandmeldeanlage (BMA) werden eine große Bedeutung zugesprochen. So können moderne Gebäude mit aufwendiger Architektur, komplexer Infrastruktur und Nutzung den heutigen Anforderungen des Brandschutzes sowie der Sicherheit einfach gerecht werden.

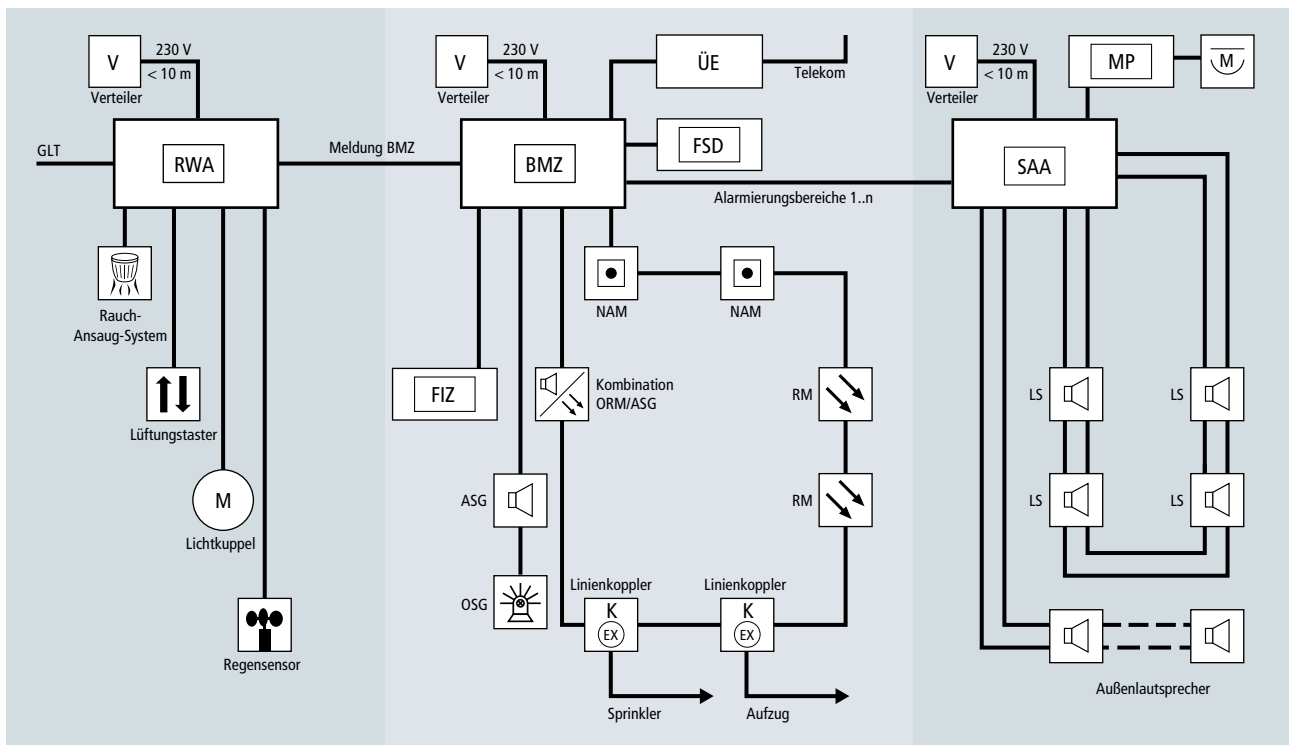
Die Anlagen dienen der Branderkennung, Alarmierung und Evakuierung und damit dem Schutz von Personen und Sachwerten. Eine weitere entscheidende Aufgabe ist es, als führende Größe die zentrale Funktion der Steuerungen anderer sicherheitstechnischer Anlagen und Einrichtungen im Brandfall zu übernehmen.

Blitzschläge und Überspannungen können ohne ausreichende Schutzvorkehrungen elektrische und elektronische Geräte irreparabel schädigen. Dazu zählen neben elektrischen Verbrauchern und Telekommunikationseinrichtungen auch sicherheitstechnische Systeme wie beispielsweise Brandmelde-, Sprachalarmierungs- oder Rauch-/Wärmeab-

zugsanlagen. Die Schäden umfassen nicht nur rein materielle Verluste, sondern vor allem auch Folgeschäden wie Produktionsausfall, Datenverlust oder die Bestellung einer Brandwache bei Ausfall der Brandmeldeanlage.

Ein koordinierter Blitz- und Überspannungsschutz entsprechend der DIN EN 62305-4 beugt an den entsprechenden Übergängen der jeweiligen Blitzschutzzone einer Fehlalarmierung oder einer Zerstörung durch atmosphärische Entladungen bzw. Schaltüberspannungen vor und erhöht die Verfügbarkeit der Anlagen.

Schirm- und Erdungsmaßnahmen für Gefahrenmeldeanlagen sollten entsprechend der Richtlinie VdS 2833 zusätzlich vorgenommen werden (siehe auch DIN VDE 0845-1). Ferner ist zu prüfen, ob aufgrund der in den Richtlinien VdS 2833 aufgeführten Indikatoren zusätzliche Überspannungs-Ableiter erforderlich sind. Ist dies der Fall, so ist der Betreiber der Gefahrenmeldeanlage auf die Notwendigkeit der Realisierung der Schutzmaßnahmen hinzuweisen.




Detaillierte Auswahl einfach und schnell durch unsere Online-Konfiguratoren:



Mehr Info unter: de.hn/auk



Überspannungsschutz	Anwendung / Schnittstelle	Typ	Art.-Nr.
Rauch- / Wärmeabzugsanlage (RWA):			
	DEHNpatch Class EA Universeller Ableiter für Industrial Ethernet, PoE+.	LAN-Verbindung zur GLT	DPA CL8 EA 4PPOE 929 161
	DEHNgard M TT 2P Modularer Überspannungs-Ableiter für einphasige TT- und TN-Systeme	Spannungsversorgung Entrauchungsanlage	DG M TT 2P 275 952 110
	BLITZDUCTORconnect Platzsparender, modularer Kombi-Ableiter in 6 mm Baubreite und Push-in-Anschluss-technik.	Stellantrieb, Außenluftklappen, Meldungen	BCO ML2 BD 24 927 244
	BLITZDUCTOR XT Kombi-Ableiter mit RFID-LifeCheck zum Schutz von 4 Einzeladern mit gemeinsamem Bezugspotential. oder DEHNgard S Universell einsetzbarer Überspannungs-Ableiter.	Stellantrieb Außenluftklappen (24 V DC/AC; 5 W)	BXT ML4 BE 36 BXT BAS (Einsatz bis max. 1,8 A) oder DG S 48 FM oder 952 098
Brandmeldezentrale (BMZ):			
	DEHNgard M TN Modularer Überspannungs-Ableiter für einphasige TN-Systeme.	Spannungsversorgung Zentrale 230 V	DG M TN 275 952 200
	BLITZDUCTOR XT Kombi-Ableiter mit RFID-LifeCheck zum Schutz von 4 Einzeladern mit gemeinsamem Bezugspotential.	Ringbus Brandmeldeanlage	BXT ML4 BE 24 BXT BAS 920 324 920 300
	DEHNrail Zweipoliger Überspannungs-Ableiter bestehend aus Basiselement und gestecktem Schutzmodul.	Ansteuerung 230 V z. B. Aufzugssteuerung, Lüftung, Sprinkler	DR M 2P 255 953 200
	BLITZDUCTOR XT bzw. -VT Platzsparender, modularer Kombi-Ableiter in 6 mm Baubreite und Push-in-Anschluss-technik.	Leitung Schlüsseldepot Heizung	BXT ML2 BD S 24 BXT BAS bzw. BVT ALD 920 244 920 300 bzw. 918 408
	BLITZDUCTOR XT Platzsparendes vierpoliges Blitzstrom-Ableiter mit RFID-LifeCheck für nahezu alle Anwendungen.	Telekomanschluss (z. B. bei Übertragungseinrichtung)	BXT ML4 B 180 BXT BAS 920 310 920 300
Sprachalarmierungsanlage (SAA):			
	DEHNvario Kombi-Ableiter zum Schutz von elektroakustischen Anlagen.	Linie Lautsprecher Sprachalarmierung	DVR 2 BY S 150 FM 928 430

Sicherheitstechnische Anlagen: Zutrittskontrolle, Einbruchschutz, Kameraüberwachung, Perimeterschutz, Notruf- / Sicherheitsbeleuchtung

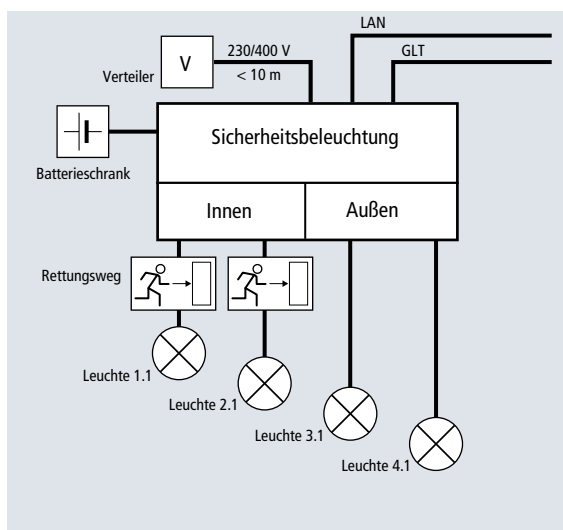
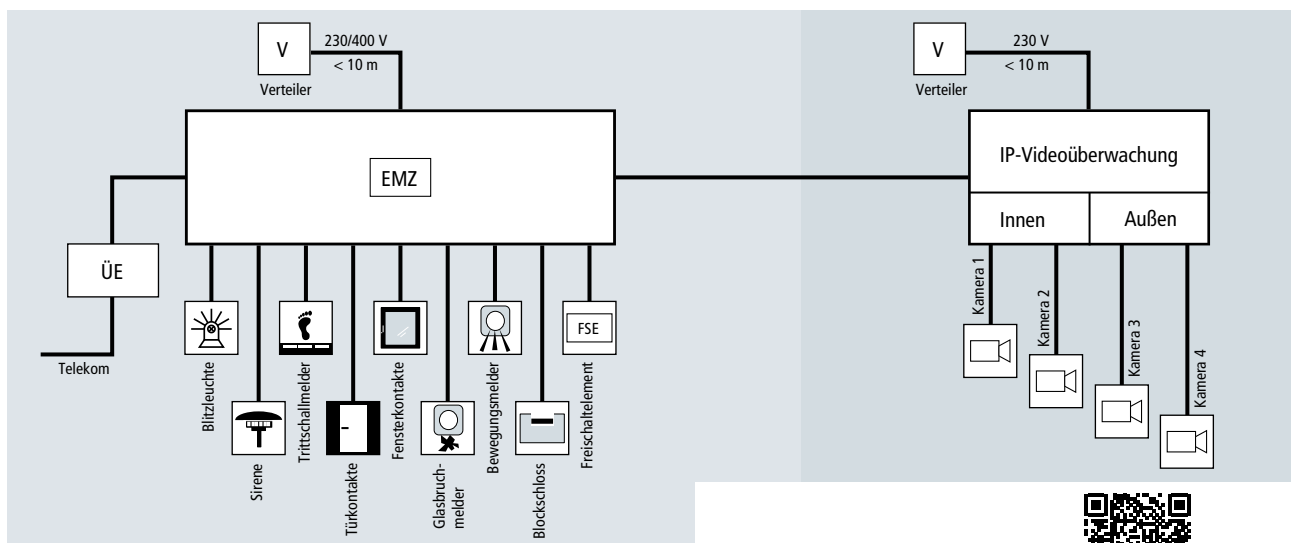
Wirklich zuverlässig sind elektrische Sicherheitssysteme nur, wenn sie auch bei Gewittern nicht ausfallen. Ein Blitzschutzkonzept beugt Schäden und Ausfällen vor.

Verfügbarkeit sicherstellen

Ob der Schutz vor Brand und Einbruch oder die Beleuchtung der Notausgänge und Fluchtwege – Sicherheitssysteme müssen immer einsatzbereit sein. Wenn Blitze und Überspannungen Sicherheitssysteme zerstören oder sicherheitsrelevante Anlagen nicht mehr funktionieren, stehen auch Menschenleben auf dem Spiel. Ein wichtiger wirtschaftlicher Aspekt: Überspannungen können Falschmeldungen oder Fehlalarme mit hohen Folgekosten auslösen. Beziehen Sie daher alle Sicherheitssysteme in Ihr Blitz- und Überspannungsschutz-Konzept mit ein und sorgen Sie dafür, dass die empfindliche Sicherheitstechnik stets zuverlässig funktioniert.

Vorgaben erfüllen

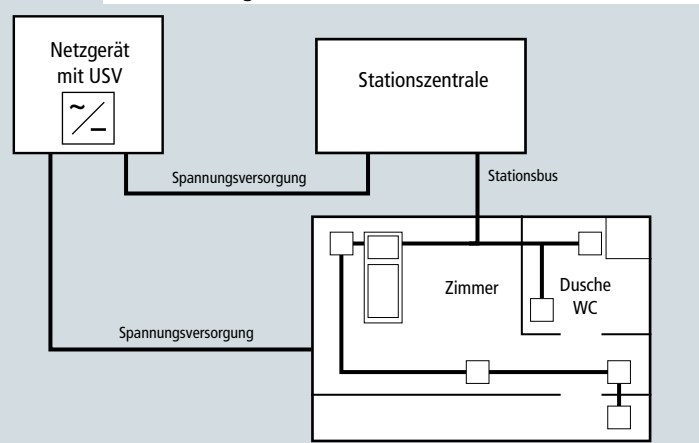
Gesetzliche und normative Bestimmungen zu erfüllen ist für Hersteller, Planer und Errichter ein Muss. Dabei sind die Vorgaben für den Schutz von sicherheitstechnischen Gewerken häufig vielschichtig. Zu berücksichtigen sind z. B. Verkehrssicherungspflichten, normative Vorgaben, technische Regelwerke im allgemeinen Bauordnungsrecht und das Bauproduktrecht der Länder sowie die allgemein anerkannten Regeln der Technik oder Anforderungen von Versicherungen. Einen guten Überblick gibt Ihnen hierzu das ZVEI – Merkblatt „Rechtliche Bedeutung technischer Standards und technischer Regelwerke“ (82025:2017-02).



Detaillierte Auswahl einfach und schnell durch unsere Online-Konfiguratoren:



Mehr Info unter: de.hn/auk





Überspannungsschutz		Anwendung / Schnittstelle	Typ	Art.-Nr.
Einbruchmeldezentrale:				
	DEHNrail Zweipoliger Überspannungs-Ableiter bestehend aus Basiselement und gestecktem Schutzmodul.	Spannungsversorgung Einbruchmeldezentrale	DR M 2P 255	953 200
	BLITZDUCTOR XT Kombi-Ableiter mit RFID-LifeCheck zum Schutz von 1 Doppelader erdpotentialfreier Schnittstellen.	Meldergruppen	BXT ML2 BD S 12 BXT BAS	920 242 920 300
	DEHNgate G Überspannungs-Ableiter mit integriertem Gasentladungsableiter.	Übertragungseinrichtung, GSM-Antenne	DGA G SMA	929 039
	BLITZDUCTOR XT Kombi-Ableiter mit RFID-LifeCheck zum Schutz von 2 Doppeladern.	Übertragungseinrichtung, ISDN-Anschluss (So)	BXT ML4 BD HF 24 BXT BAS	920 375 920 300
IP-Videoüberwachung:				
	DEHNvario Kompakter 3in1-Überspannungs-Ableiter zum Schutz von analogen Kamerasystemen.	Zutrittskontrolle inkl. Videoüberwachung	DVR BNC RS485 230	928 440
	DEHNpatch outdoor Überspannungs-Ableiter für den In- und Outdoorbereich.	IP-Kameraüberwachungsanlagen	DPA CLE IP66	929 221
Notruf- / Sicherheitsbeleuchtung:				
	DEHNsecure Einpoliger, modularer, koordinierter Blitzstrom-Ableiter für Gleichstromanwendungen.	Beleuchtung Rettungswege (Außenbereich)	DSE M 1 242 FM	971 127
	DEHNguard SE Einpoliger, modularer Überspannungs-Ableiter für Gleichstromanwendungen.	Beleuchtung Rettungswege (Innenbereich) DC-Versorgung (Batterie) Sicherheitsbeleuchtung	DG SE DC 242 FM	972 125
	DEHNguard M TN Modularer Überspannungs-Ableiter für einphasige TN-Systeme.	AC-Versorgung, Sicherheitsbeleuchtung	DG M TN 275	952 200
	BLITZDUCTOR XT Kombi-Ableiter mit RFID-LifeCheck zum Schutz von 2 Doppeladern.	Sensor- und Signalleitung	BXT ML4 BD HF 24 BXT BAS	920 375 920 300

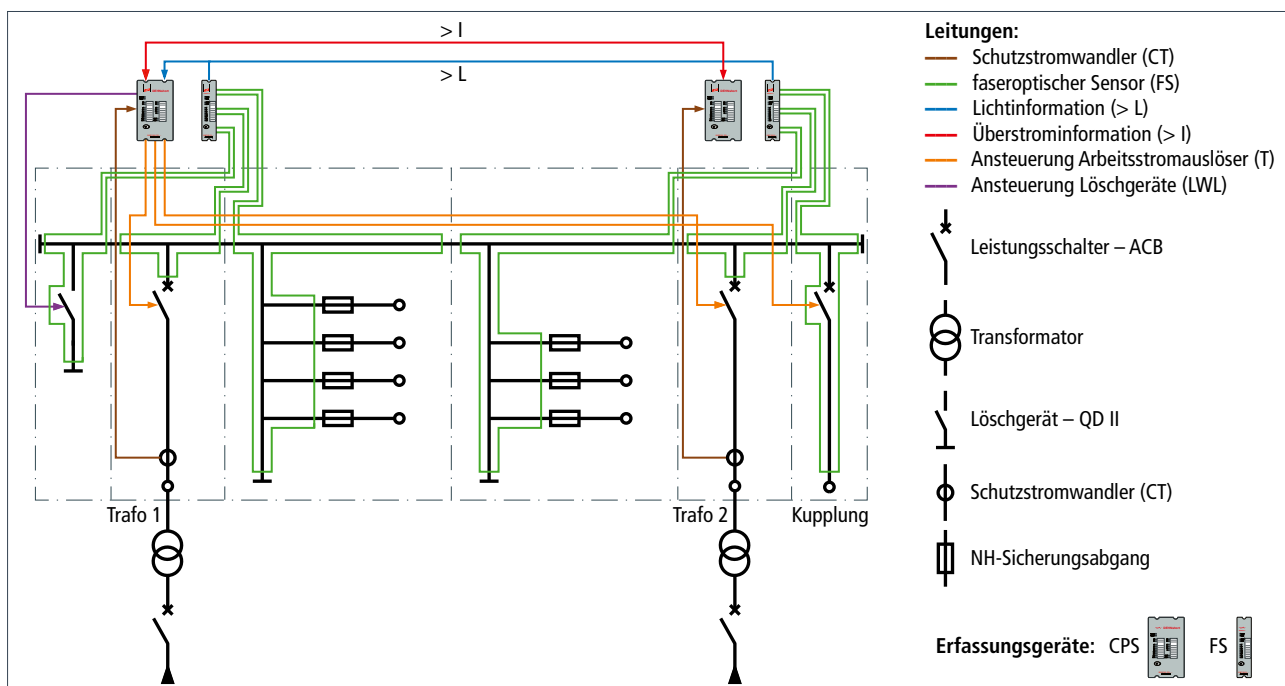


Personen- und Anlagenschutz – Störlichtbogenschutz DEHNshort

Aktiver Störlichtbogenschutz – das bedeutet Schutz der Mitarbeiter, die an elektrotechnischen Anlagen arbeiten und höchste Anlagenverfügbarkeit.

In einem Klinikum ist ein Stromausfall sofort lebensbedrohlich. An erster Stelle steht die Anlagenverfügbarkeit. Ein Stromausfall darf in einem Klinikum auf keinen Fall passieren. Man denke an Patienten im Operationssaal, mit künstlicher Beatmung oder anderen lebenserhaltenden Maßnahmen. Das aktive Störlichtbogenschutzsystem DEHNshort unterstützt Ihr Anlagenkonzept und reduziert die Ausfallzeiten Ihrer Anlage bei Auftreten von Störlichtbögen auf ein Minimum.

Daneben steht der Schutz der Personen, die in und an elektrischen Anlagen arbeiten. Der Betreiber muss Unfallgefahren ausschalten und Personenschäden vermeiden. Zur Vermeidung von Stromunfällen gelten die fünf Sicherheitsregeln, die in der Norm DIN VDE 0105-100 definiert sind. DEHN bietet passende Produkte um die fünf Sicherheitsregeln anwenden zu können, sowie die erforderliche persönliche Schutzausrüstung gegen die thermische Gefährdung von Person durch Störlichtbögen.



Arbeitsschutz		DS197		Anwendung	Typ	Art.-Nr.
Aktives Störlichtbogensystem DEHNshort – Komponenten:						
1		Löschgerät QD II Löschgeräteeinheit für den direkten Anschluss an die Erfassungsgeräte	Löschung des Lichtbogens < 5 ms	DSRT QD II	782 002	
2		LWL Verbindungsleitung 4 m	Verbindung zwischen Zentral- und Löscherät	DSRT LWL 4.00	782 024	
3		Erfassungsgerät (Strom und Licht)	Anschluss der Stromwandler und Ansteuerung der Löscheräte	DSRT DD CPS BACA	782 030	
4		Erfassungsgerät für Lichterfassung	Anschluss der faseroptischen Sensoren	DSRT DD FS BAAA	782 050	
5		Faseroptischer Sensor Sensorlänge 12 m	Überwachung eines Feldes (exemplarisch)	DSRT FS 12 1.5	782 085	
Sicherheitsausrüstung nach den 5 Sicherheitsregeln gemäß DIN VDE 0105-100						
	Freischalten	Schaltstange bis 36 kV	SCS 36 2000	763 612		
		Sicherungsstange für HH-Sicherungen	SZ HH W20 1500	765 052		
	Gegen Wiedereinschalten sichern	Isoliermesser für NH2 und NH3 für Verteilerleisten	SE NH2 3	785 644		
	Spannungsfreiheit feststellen	Spannungsprüfer für Mittelspannungsanlagen 6-20 kV	PHE4 6 20 S	783 235		
	Erden und Kurzschließen	Erdungs- und Kurzschlussvorrichtung mit Erdungsstange für die Trafostation	EKV3+1 120 G ES SK STK 1000	VAAG-7KZ 761 001		
Persönliche Schutzausrüstung DEHNcare (PSAgS)						
	Elektriker-Schutzhelm	weiß	ESH U 1000 S SW	785 706		
	Schutzschirm	mit Aktivschutz, störlichtbogengeprüft	APS T AS CL2 SC	785 821		
	Schutzhandschuhe	mit langer Stulpe, störlichtbogengeprüft	APG 10 L	785 810		
	Schutzmantel	störlichtbogengeprüft	APC 52 54	785 756		





Photovoltaik und E-Mobility

Energieerzeugung sichern: Überspannungsschäden in Folge von Gewittern ist eine der häufigsten Schadensursachen bei PV-Systemen. Mit Schutzmaßnahmen erhöhen Sie die Verfügbarkeit der Anlage und sichern langfristig Erträge.

Aufdachanlagen schützen

Eine der häufigsten Formen von Photovoltaik-Anlagen ist die Aufdachanlage. Ihre exponierte Lage macht sie besonders anfällig für Schäden durch direkte und indirekte Blitzeinwirkungen.

Ein umfassender Schutz ist daher notwendig und besteht aus:

- Äußerem Blitzschutz mit Fang- und Ableitungseinrichtung
- Innerem Blitzschutz für den Blitzschutz-Potentialausgleich mit Typ 1-Ableiter für elektrische Systeme

Tipp: Wirtschaftlich betrachtet sollte das Thema Blitz- und Überspannungsschutz von Beginn an in die Planung von PV-Anlagen einfließen – denn Nachrüsten ist deutlich teurer und aufwendiger.

Überspannungsschäden verhindern

Überspannungen in Folge von Gewittern führen häufig zur Zerstörung von Anlagenteilen, wie z. B. Modulen, Wechselrichtern und der Anlagenüberwachung. Hohe finanzielle Auswirkungen sind die Folge. Dazu zählen z. B. die Neubeschaffung eines defekten Wechselrichters, die Neuinstallation oder der Ertragsausfall während des Anlagenstillstandes. Faktoren, die sich mit einem Blitzschutzkonzept einfach verhindern lassen.

Übrigens: Durch das Inkrafttreten der geänderten DIN VDE 0100-443, -534 und -712 wird die Installation von Überspannungsschutzmaßnahmen bei PV-Systemen verpflichtend – auch wenn keine äußere Blitzschutzanlage vorhanden ist!

Ladestation und Fahrzeug schützen

Ladestationen werden immer dort benötigt, wo Elektrofahrzeuge über einen längeren Zeitraum stehen, wie z. B. auf Parkplätzen für Anwohner, Kunden, Patienten oder Mitarbeiter. Blitzeinwirkung und Überspannungen bilden hier ein Risiko für die empfindliche Elektronik, sowohl für die E-Mobility-Ladeeinrichtungen als auch für das Fahrzeug selbst.

Bei einem Gewitter ist die Elektronik für die Steuerung, Zählung und Kommunikation besonders gefährdet. Satellitensysteme, deren Ladepunkte alle miteinander vernetzt sind, können mit nur einem Blitzschlag komplett zerstört werden. Häufig beschädigen Überspannungen, die während eines Ladevorgangs auftreten, nicht nur die Ladesäule, sondern auch das angeschlossene Elektrofahrzeug.

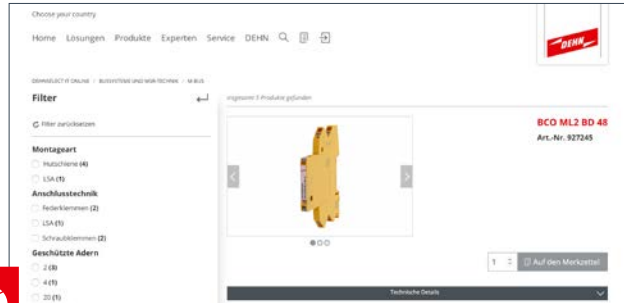
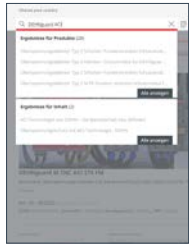
E-Autos verfügen in der Regel über eine Spannungsfestigkeit von bis zu 2.500 V. Bei einem Blitzschlag kann jedoch mehr als die 20-fache Spannung auftreten. Beugen Sie daher Schäden vor und erfüllen Sie die normativen Anforderungen nach DIN VDE 0100-443, -534 und -722.

Schützen Sie die Ladeeinrichtung und das Elektrofahrzeug vor kostspieligen Schäden:

- am Laderegler und an der Batterie
- an der Elektronik für Steuerung, Zählung und Kommunikation der Ladeeinrichtung.

Service- und Informationsangebot

Ob Planungsunterstützung oder zielgerichtete Hilfe bei Fragen – nutzen Sie das DEHN-Serviceangebot.



Online-Produktdatenbank und Konfiguratoren

Weitere Information, Datenblätter und Planungsunterlagen zu unseren Produkten finden Sie im Web.

Geben Sie im Suchfeld einfach die Artikelnummer oder -bezeichnung ein.

Mehr Info unter:
www.dehn.de



Informationen vertiefen

Gezielte Lösungskonzepte finden Sie in zahlreichen Schutzvorschlägen, Branchen- und Praxislösungen. Oder im BLITZPLANER, dem Planungshandbuch zum Thema Blitz- und Überspannungsschutz. Damit haben Sie alle relevanten Informationen und Lösungsvorschläge schnell zur Hand.

Mehr Info unter:
de.hn/bp



Expertenseiten

Kennen Sie schon unsere Expertenseiten?

Kompakt für Sie zusammengefasst finden Sie aktuelle und für Sie relevante Informationen auf einen Klick.

Mehr Info unter:
de.hn/planer

Fragen beantworten

Sie haben ganz spezielle Fachfragen? Nutzen Sie den persönlichen Kontakt zu den Experten für Blitzschutz, Erdung, Überspannungs-, Arbeits- und Störlichtbogenschutz:



**Für Planer, Ingenieurbüros,
Sachverständige, Gutachter,
Bauämter, Versicherungen**

Tel.: + 49 9181 906-1740

Arbeitsschutz

Tel.: + 49 9181 906-1510

Mail: technik.support@dehn.de



Außendienst

Bei technischen Fragen berät Sie Ihr persönlicher Ansprechpartner – ganz in Ihrer Nähe. Sparen Sie Zeit und nutzen Sie unser Expertenwissen. Hier finden Sie Ihren Ansprechpartner:
online: de.hn/adm

Überspannungsschutz
Blitzschutz / Erdung
Arbeitsschutz
DEHN protects.

DEHN SE
Hans-Dehn-Str. 1
92318 Neumarkt
Germany

Tel. +49 9181 906-0
Fax +49 9181 906-1100
info@dehn.de
www.dehn.de



de.hn.tga

Technische Änderungen, Druckfehler und Irrtümer vorbehalten.
Die Abbildungen sind unverbindlich.

DS197/DE/0822 © Copyright 2022 DEHN SE