

Prüfung des HVI Blitzschutzsystems



Prüfbericht-Nr.:	
Datum:	

1. Allgemeines:

Anschrift Prüfobjekt:

Name:			
Ansprechpartner:			
PLZ / Ort / Straße:			
Telefon / Mobil:			

Objekteigentümer / Auftraggeber :

Name:			
Ansprechpartner:			
PLZ / Ort / Straße:			
Telefon / Mobil:		E-Mail:	

Anschrift Prüfer:

Name:			
Ansprechpartner:			
PLZ / Ort / Straße:			
Telefon / Mobil:		E-Mail:	

Anschrift Errichter HVI Blitzschutzsystem:

Name:			
Ansprechpartner:			
PLZ / Ort / Straße:			
Telefon / Mobil:		E-Mail:	

2. Angaben zur baulichen Anlage:

Gebäudebezeichnung:	
Straße:	
PLZ / Ort:	
Nutzung:	
Baujahr Gebäude:	
Erweiterung (Jahr):	
Gebäudehöhe:	
Gebäudeabmessung (Umfang):	
Bauart:	
Dachform:	
Art der Dacheindeckung:	

Notizen:	
----------	--

Prüfung des HVI Blitzschutzsystems

3. Art der Prüfung:

	Standard	Ex-Anlage	zu bearbeitende Absätze (Abs.)		
			4.-11.	12.	13.-15.
Abnahmeprüfung	<input type="checkbox"/>	<input type="checkbox"/>	✓	✓	✓
Sichtprüfung	<input type="checkbox"/> (2 Jahre)	<input type="checkbox"/> (1 Jahr)	✓		✓
Umfassende Prüfung	<input type="checkbox"/> (4 Jahre)	<input type="checkbox"/> (2 Jahre)	✓	✓	✓
Individuelle Prüfung	<input type="checkbox"/>	<input type="checkbox"/>			

4. Grundlagen der Prüfung / Projektdokumentation

Blitzschutznormen und -bestimmungen zum Zeitpunkt der Errichtung

Zeitpunkt der Errichtung:			
Normenbezug:	<input type="checkbox"/> SN EN 62305-3	Datum/Stand:	
	<input type="checkbox"/> SN EN 62305-3 Beiblatt 1-6	Datum/Stand:	
	<input type="checkbox"/>	Datum/Stand:	
	<input type="checkbox"/>	Datum/Stand:	
	<input type="checkbox"/>	Datum/Stand:	

Notizen:

Projektdokumentation

Blitzschutzklasse des LPS-Systems:	<input type="checkbox"/> I	<input type="checkbox"/> II	<input type="checkbox"/> III	<input type="checkbox"/> IV
Änderung der Nutzungsart / Bauliche Veränderung des Gebäudes im Vergleich zum Errichtungszeitpunkt:	<input type="checkbox"/> Ja <small>(Bestandschutz ggf. aufgehoben: Überprüfung der Schutzklasse des LPS-Systems)</small>		<input type="checkbox"/> Nein	
Vollständige Zeichnungsdokumentation des Blitzschutzsystems vorhanden:	<input type="checkbox"/> Ja		<input type="checkbox"/> Nein	
Zeichnungsnummer:				
Trennungsabstandsberechnung vorhanden:	<input type="checkbox"/> Ja		<input type="checkbox"/> Nein	
Abweichende Installationen im Vergleich zur Planung (z. B. Positionierung der Fangeinrichtung):	<input type="checkbox"/> Ja <small>(Abweichungen sind zu dokumentieren)</small>		<input type="checkbox"/> Nein	

Notizen:

5. Allgemeine Angaben zum HVI Blitzschutzsystem:

Verwendete HVI Leitungsvariante: (im Folgenden „HVI Leitung“ genannt)

Hinweis: Die Kriterien für die Leitungsauswahl ist der errechnete Trennungsabstand, sowie die Blitzschutzklasse. Ein korrekter Einsatz des HVI Blitzschutzsystems ist erst dann gewährleistet, wenn der errechnete Trennungsabstand $s \leq$ dem äquivalenten Trennungsabstand der HVI Leitungen ist.

HVI light ($s_{Luft} \leq 45$ cm)		<input type="checkbox"/> grau
HVI light plus ($s_{Luft} \leq 60$ cm)		<input type="checkbox"/> grau
HVI ($s_{Luft} \leq 75$ cm)	<input type="checkbox"/> schwarz	<input type="checkbox"/> grau
HVI power ($s_{Luft} \leq 90$ cm)	<input type="checkbox"/> schwarz	
Errechneter Trennungsabstand „ s_{Luft} “		

Montageanleitung zum Zeitpunkt der Errichtung: (Titel, DS-Nr. und Datum/Stand notieren)

Hinweis: Nähere Informationen zu den jeweiligen Montageanleitungen finden Sie unter www.dehn.de.

Prüfung des HVI Blitzschutzsystems

6. Überprüfung der Stützrohre sowie Zubehör

Stützrohr- / Standortbezeichnung:			
Stützrohre außerhalb Ex-Zone 1 / 21	<input type="checkbox"/> Ja	<input type="checkbox"/> Nicht relevant	<input type="checkbox"/> Nein (Mangel) (Position der Fangeinrichtung verändern / LPS-System überarbeiten)
Sichtbare Beschädigungen an Stützrohr / Fangstange	<input type="checkbox"/> Ja (Mangel)	<input type="checkbox"/> Nicht relevant	<input type="checkbox"/> Nein
Halterabstände - Befestigung Stützrohr - entsprechend Montagevorgaben (z. B. Wandmontage)	<input type="checkbox"/> Ja	<input type="checkbox"/> Nicht relevant	<input type="checkbox"/> Nein (Mangel)
Farblicher Anstrich im GFK-Bereich des Stützrohres	<input type="checkbox"/> Ja (nicht zulässig; System außer Funktion)	<input type="checkbox"/> Nicht relevant	<input type="checkbox"/> Nein
Anbindung des Stützrohres / Statives an den nächstgelegenen Potentialausgleich der Anlage ($\geq 4 \text{ mm}^2 \text{ Cu}$ bzw. bei HVI light / HVI light plus nicht zwingend erforderlich)	<input type="checkbox"/> Ja	<input type="checkbox"/> Nicht relevant	<input type="checkbox"/> Nein (Mangel)
Korrekte Anzahl der Betonsockel gemäß Montagevorgaben / Windlasten geprüft und berücksichtigt	<input type="checkbox"/> Ja	<input type="checkbox"/> Nicht relevant	<input type="checkbox"/> Nein (Mangel)
Verwendung zugelassener Bauteile (Klemme, Halter) in Ex-Zone 1/21	<input type="checkbox"/> Ja	<input type="checkbox"/> Nicht relevant	<input type="checkbox"/> Nein (Mangel)
Durchgängigkeit der Montagmaterialien der Fa. DEHN	<input type="checkbox"/> Ja	<input type="checkbox"/> Nicht relevant	<input type="checkbox"/> Nein (Mangel)
Notizen:			

7. Überprüfung der HVI Leitung innerhalb / außerhalb des Stützrohres, sowie Zubehör:

Beurteilung der Gefahrenpunkte / Einhaltung Trennungsabstand im Endverschlussbereich:

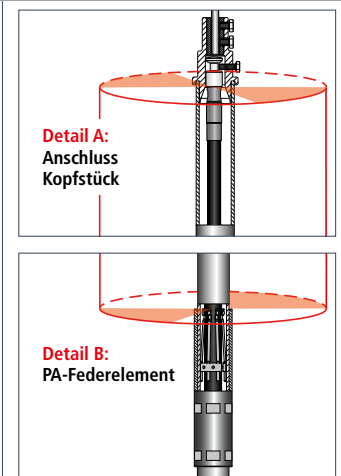
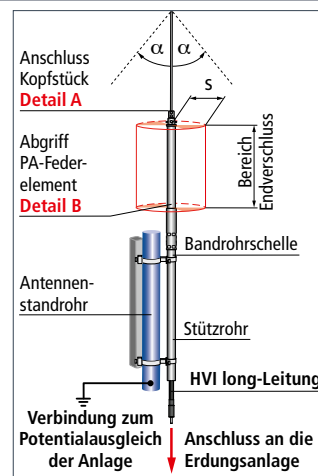
Hinweis Allgemein:

Der Bereich des Endverschlusses (metallfreier Bereich) erstreckt sich vom Anschluss des Kopfstückes bis zu dem im Stützrohr integrierten PA-Federelement (siehe Bild, Detail A und B) und kann von außen betrachtet über den gesamten Verlauf des GFK-Rohres angenommen werden.

Im Bereich des Endverschlusses ist der errechnete Trennungsabstand „s“ zu elektrisch leitfähigen bzw. geerdeten Teilen einzuhalten. Die tatsächliche Distanz „d“ muss zum zu schützenden Objekt \geq dem errechneten Trennungsabstand „s_{Luft}“ sein.

Definition Gefahrenpunkt:

Gefahrenpunkte sind Stellen, an denen der tatsächliche Abstand „d“ kleiner als die äquivalenten Trennungsabstände sind. Beispielsweise sind dies metallene / geerdete Komponenten im Bereich des Endverschlusses.

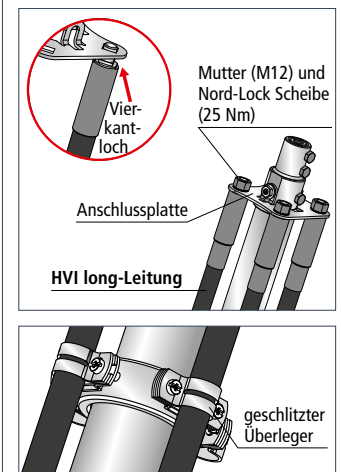
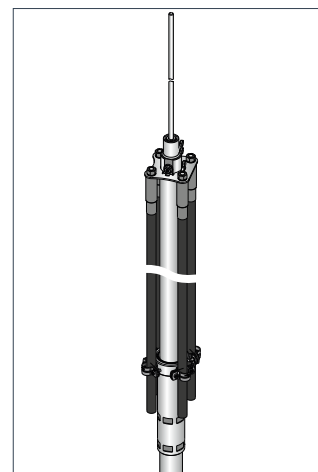


Hinweis Außenverlegung:

Am Stützrohr können außen bis zu vier HVI Leitungen bzw. eine HVI power Leitung angebracht werden. Der Bereich des Endverschlusses (metallfreier Bereich) erstreckt sich vom Kopfstückes bis zu dem am Stützrohr montierten Befestigungsring. Die Kontaktierung des halbleitenden Mantels mittels geschlitztem Überleger oder NIRO-Spannband, inkl. passendem Befestigungsring, ist zwingend erforderlich. Bei HVI Leitung grau ist im Bereich des geschlitzten Überlegers der graue Mantel abzusetzen. Im Bereich des Endverschlusses ist der errechnete Trennungsabstand „s“ zu elektrisch leitfähigen bzw. geerdeten Teilen einzuhalten. Die tatsächliche Distanz „d“ muss zum zu schützenden Objekt \geq dem errechneten Trennungsabstand „s_{Luft}“ sein.

Definition Gefahrenpunkt:

Gefahrenpunkte sind Stellen, an denen der tatsächliche Abstand „d“ kleiner als die äquivalenten Trennungsabstände sind. Beispielsweise sind dies metallene / geerdete Komponenten im Bereich des Endverschlusses.



Notizen:

Prüfung des HVI Blitzschutzsystems

7. Überprüfung der HVI Leitung innerhalb / außerhalb des Stützrohres, sowie Zubehör:

Gefahrenpunkt:	Bezeichnung:		Ort:
Trennungsabstand:	errechnet:	tatsächlich:	
Notizen:			
Gefahrenpunkt:	Bezeichnung:		Ort:
Trennungsabstand:	errechnet:	tatsächlich:	
Notizen:			
Gefahrenpunkt:	Bezeichnung:		Ort:
Trennungsabstand:	errechnet:	tatsächlich:	
Notizen:			
Gefahrenpunkt:	Bezeichnung:		Ort:
Trennungsabstand:	errechnet:	tatsächlich:	
Notizen:			
Gefahrenpunkt:	Bezeichnung:		Ort:
Trennungsabstand:	errechnet:	tatsächlich:	
Notizen:			

8. Leitungsverlegung HVI Leitung innerhalb / außerhalb des Stützrohres sowie im weiteren Leitungsverlauf

HVI Leitung - Stützrohr innenverlegt Abstand Arretierungsschrauben am Stützrohrkopf ca. 7 mm zwischen Kopf und Schraube	<input type="checkbox"/> Ja	<input type="checkbox"/> Nicht relevant	<input type="checkbox"/> Nein (Mangel)
HVI Leitung grau - Stützrohr innenverlegt Absetzen des zusätzlichen grauen Mantels im Bereich der Absteuerung (Kontaktfeder - Potentialausgleich)	<input type="checkbox"/> Ja	<input type="checkbox"/> Nicht relevant	<input type="checkbox"/> Nein (Mangel)
HVI Leitung - Stützrohr außenverlegt Umschrumpfung der Anschlusselemente - Kleberaustritt an beiden Enden des Schrumpfschlauches	<input type="checkbox"/> Ja	<input type="checkbox"/> Nicht relevant	<input type="checkbox"/> Nein (Mangel)
HVI Leitung grau - Stützrohr außenverlegt Absetzen des zusätzlichen grauen Mantels im Bereich der geschlitzten Leitungshalter (Potentialausgleich)	<input type="checkbox"/> Ja	<input type="checkbox"/> Nicht relevant	<input type="checkbox"/> Nein (Mangel)
HVI Leitung - Stützrohr außenverlegt Korrekte Fixierung der Kabelbinder (Verschluss nicht direkt auf der HVI Leitung) oder Kunststoffhalbschalen (819296 oder 819297)	<input type="checkbox"/> Ja	<input type="checkbox"/> Nicht relevant	<input type="checkbox"/> Nein (Mangel)

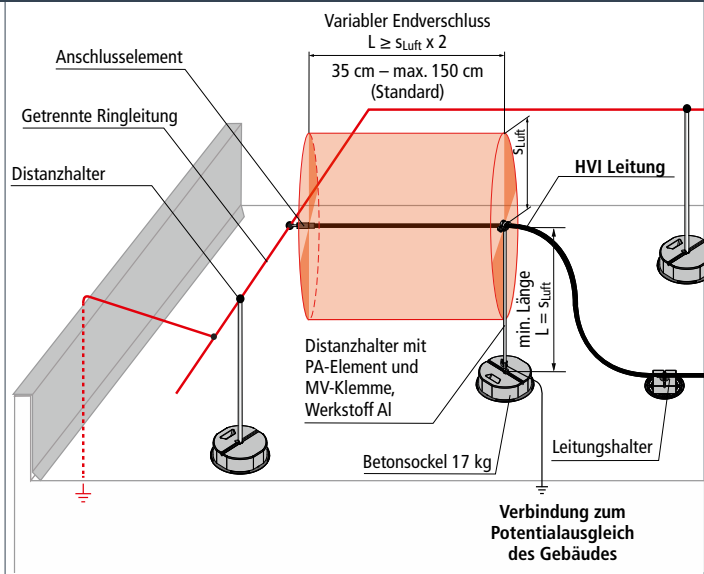
Prüfung des HVI Blitzschutzsystems

9. Leitungsverlegung HVI Leitung im weiteren Leitungsverlauf			
Biegeradien der HVI Leitung gemäß Montagevorgaben eingehalten (minimaler Biegeradius: 10x Außendurchmesser)	<input type="checkbox"/> Ja	<input type="checkbox"/> Nicht relevant	<input type="checkbox"/> Nein (Mangel)
Keine Druck-/Schnittverletzungen an der HVI Leitung Hinweis: Überprüfung im Bereich Wand (dauerhafte Lagefixierung) nur bei Abnahmeprüfung erforderlich	<input type="checkbox"/> Ja	<input type="checkbox"/> Nicht relevant	<input type="checkbox"/> Nein
HVI Leitung - Verlegung in Ex-Zone 1 / 21 Einhaltung der Montagevorgaben (regelmäßige Absteuerung des halbleitenden Mantels gemäß Montageanleitung)	<input type="checkbox"/> Ja	<input type="checkbox"/> Nicht relevant	<input type="checkbox"/> Nein (Mangel) (nicht zulässig; System außer Funktion)
Einhaltung Mindestabstand der HVI Leitungen nach dem Stützrohr (Abstand $a \geq 200$ mm)	<input type="checkbox"/> Ja	<input type="checkbox"/> Nicht relevant	<input type="checkbox"/> Nein (Mangel)
Leitungsführung nur in einschlagsgeschützten Bereichen (LPZ 0 _B)	<input type="checkbox"/> Ja	<input type="checkbox"/> Nicht relevant	<input type="checkbox"/> Nein (Mangel)
Kreuzung blitzstrombehafteter Komponenten bis zu einem max. Trennungsabstand $s_{Luft} \leq 35$ cm	<input type="checkbox"/> Ja	<input type="checkbox"/> Nicht relevant	<input type="checkbox"/> Nein (Mangel, wenn $s_{Luft} > 35$ cm)
Abstände Leitungshalter im Bereich Flachdach (Abstand $a \leq 1,0$ m)	<input type="checkbox"/> Ja	<input type="checkbox"/> Nicht relevant	<input type="checkbox"/> Nein (Mangel)
Abstände Leitungshalter im Bereich Wand (Abstand $a < 1,0$ m) Hinweis: Nur bei Abnahmeprüfung erforderlich	<input type="checkbox"/> Ja	<input type="checkbox"/> Nicht relevant	<input type="checkbox"/> Nein (Mangel)
Farblicher Anstrich der HVI Leitung Hinweis: Farbliche Anpassung nur bei HVI Leitung mit zusätzlichem grauen Mantel gemäß Montagevorgaben nach Endverschlussbereich	<input type="checkbox"/> Ja (Mangel, wenn HVI schwarz; HVI grau Hinweis beachten)	<input type="checkbox"/> Nicht relevant	<input type="checkbox"/> Nein
Verlegung HVI Leitung in einem Metallrohr nach dem Stützrohr			
Verlegung der HVI Leitung in einem Metallrohr nach dem HVI Stützrohr?	<input type="checkbox"/> Ja (nachfolgende Frage)		<input type="checkbox"/> Nein
Ist das Metallrohr durchgängig sowie an das Erdungssystem angebunden?	<input type="checkbox"/> Ja (Hinweis beachten)		<input type="checkbox"/> Nein
<p>Hinweis: Die HVI Leitung ist ein Bauteil zur Einhaltung des Trennungsabstandes. Konstruktionsbedingt besitzt diese keine magnetische Schirmwirkung. Induktionswirkung in sekundären Leitungen/Schleifen sind zu beachten. Gegebenenfalls sind Maßnahmen zum Überspannungsschutz zu treffen.</p>			
Notizen:			

Prüfung des HVI Blitzschutzsystems

10. Anschluss der HVI Leitung an Getrennte Ringleitung / Attika; Trennungsabstand $s_{Luft} \geq 17,5$ cm

Variabler Endverschluss (siehe Montageanleitung)
 Wird die HVI Leitung nicht bis zur Erdungsanlage, sondern an Blitzspannung behaftete Teile, (z. B. Attika, Ringleitung) angeschlossen, ist für die effektive Länge des Endverschlusses nebenstehendes Bild ausschlaggebend.
 Die Länge des variablen Endverschlusses ergibt sich aus dem errechneten Trennungsabstand in s_{Luft} (Ausleitungspunkt) multipliziert mit dem Faktor 2.
 Länge „L“ Endverschluss \geq Trennungsabstand in $s_{Luft} \times 2$
 Hinweis: Der zusätzliche graue Mantel der HVI Leitung ist unter dem PA-Anschlusselement abzusetzen.
Definition Gefahrenpunkt:
 Gefahrenpunkte sind Stellen, an denen der tatsächliche Abstand „d“ kleiner als die äquivalenten Trennungsabstände sind.
 Beispielsweise sind dies metallene / geerdete Komponenten im Bereich des Endverschlusses.
 Hinweis: Bitte Angaben in Montageanleitungen berücksichtigen.



Anschluss der HVI Leitung an Getrennte Ringleitung / Attika; Trennungsabstand $s_{Luft} \geq 17,5$ cm

Gefahrenpunkt:	Bezeichnung:		Ort:
Trennungsabstand:	errechnet:	tatsächlich:	
Notizen:			
Gefahrenpunkt:	Bezeichnung:		Ort:
Trennungsabstand:	errechnet:	tatsächlich:	
Notizen:			
Gefahrenpunkt:	Bezeichnung:		Ort:
Trennungsabstand:	errechnet:	tatsächlich:	
Notizen:			
Gefahrenpunkt:	Bezeichnung:		Ort:
Trennungsabstand:	errechnet:	tatsächlich:	
Notizen:			

Prüfung des HVI Blitzschutzsystems

11. Anbindung der Stützhohre / Stative / PA-Elemente an den nächstgelegenen Potentialausgleich der Anlage

Anbindung der Stützhohre an den Potentialausgleich über natürliche Komponenten (z. B. Antennenträger, Klimageräte usw.)	<input type="checkbox"/> Ja (nachfolgende Fragen vernachlässigbar)	<input type="checkbox"/> Nicht relevant (HVI light / HVI light plus nicht zwingend erforderlich - Einbauanleitung beachten)	<input type="checkbox"/> Nein
Notiz (Anbindung über):			
Anbindung der Stützhohre / Stative über gesonderten PA-Leiter (> 4 mm ²)	<input type="checkbox"/> Ja	<input type="checkbox"/> Nicht relevant (HVI light / HVI light plus nicht zwingend erforderlich - Einbauanleitung beachten)	<input type="checkbox"/> Nein
Parallelführung PA-Leiter zur HVI Leitung	<input type="checkbox"/> Ja (Hinweis beachten)	<input type="checkbox"/> Nicht relevant (HVI light / HVI light plus nicht zwingend erforderlich - Einbauanleitung beachten)	<input type="checkbox"/> Nein
Notizen:			
<p>Hinweis: Die HVI Leitung ist ein Bauteil zur Einhaltung des Trennungsabstandes. Konstruktionsbedingt besitzt diese keine magnetische Schirmwirkung. Induktionswirkung in sekundären Leitungen/Schleifen sind zu beachten. Gegebenenfalls sind Maßnahmen zum Überspannungsschutz vorzusehen.</p>			

Prüfung des HVI Blitzschutzsystems



14. Prüfbericht

Das Blitzschutzsystem ist ohne Mängel Ja

Nein

Die Prüfung hat folgende Mängel ergeben:

Prüfung des HVI Blitzschutzsystems

15. Zusätzliche Angaben / Dokumentation

Nächste Prüfung im Jahr:		
Anzahl Seiten Prüfbericht:		
Anzahl Seiten Zeichnungen:		
Anzahl Fotos zum Prüfbericht:		
Anzahl Seiten Anlagen:		
Anlagen zum Prüfbericht, Zeichnungs-Nr.		

Hinweise für den Eigentümer der Anlagen:

- Der Eigentümer hat für die Beseitigung der Mängel zu sorgen.
- Die Notwendigkeit zusätzlicher Maßnahmen für den Inneren Blitzschutz ist zu prüfen.
- Bei baulichen Veränderungen oder Blitzschlag ist umgehend der Revisionsdienst zu verständigen.
- Dieser Prüfbericht stellt keine umfassende Prüfung i. S. der Norm dar. Es sind weitere Prüfungen, z. B. am Erdungssystem erforderlich

<hr/>		Firma
Ort	Datum	
<hr/>		
Unterschrift des Prüfers		

Hinweis:
Die Inhalte des Prüfberichtes orientieren sich an der SN EN 62305-3. Der Prüfbericht erhebt keinen Anspruch auf Richtigkeit, Vollständigkeit, sowie Aktualität und stellt keine Bedienungsanleitung zum Aufbau und Betrieb eines HVI Systems dar. Für die Durchführung der Prüfung und Beurteilung der Materialien ist der Verwender selbst verantwortlich. Änderungen des Prüfberichtes sind vorbehalten.